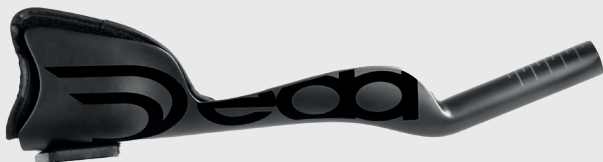


# JET

**Estensioni clip-on** Clip-on extensions

---



## Congratulazioni/Congratulations

**IT** • Congratulazioni per il vostro nuovo prodotto Deda Elementi. Leggere e seguire attentamente le seguenti istruzioni per un corretto utilizzo. Un errato montaggio o un'incorretta applicazione delle seguenti istruzioni può danneggiare il prodotto, che non sarà più coperto dalla garanzia, danneggiare la bicicletta o causare un incidente. Per una appropriata installazione del prodotto sono richiesti specifici attrezzi e una adeguata esperienza, si raccomanda dunque che il prodotto sia installato dai punti vendita ufficiali Deda Elementi o da personale qualificato nel montaggio di biciclette.

**EN** • Congratulations for your new Deda Elementi product. Please read these instructions carefully and follow them for correct use. An improper installation or wrong application of the instructions could damage the product, that will be no more covered under warranty, damage the bicycle or cause an accident resulting in injury or death. Since specific tools and experience are necessary for proper installation, it is recommended that the product be installed by an official Deda Elementi dealer or a qualified bicycle technician.

# Indice/Contents

Informazioni generali di sicurezza	04	General safety information	18
Garanzia	05	Warranty	19
Packaging	06	Packaging	20
Istruzioni di montaggio	09	Assembly instructions	23
Supporto computer	14	Computer mount	28

# 1. Informazioni generali di sicurezza

È responsabilità dell'utilizzatore controllare regolarmente il prodotto per determinarne la necessità di manutenzione o di sostituzione di parti. Qualsiasi componente è soggetto all'usura durante il normale utilizzo della bicicletta, si raccomanda quindi all'utilizzatore di ispezionare il prodotto periodicamente per localizzare eventuali danni. In caso di problemi o dubbi, sospendere l'uso della bicicletta e far ispezionare il prodotto da un punto vendita ufficiale Deda Elementi o da personale qualificato nel montaggio di biciclette.

- Questo prodotto è stato sviluppato e concepito per essere utilizzato su strade asfaltate e strade sterrate (gravel). In caso di utilizzo improprio il prodotto può subire danni che compromettono il funzionamento fino a causare gravi incidenti per l'utilizzatore.

- Fare installare e regolare i componenti Deda Elementi da meccanici professionisti qualificati della rete vendita Deda Elementi.

- Questo prodotto è stato sviluppato, concepito e testato in conformità alle norme UNI EN ISO 4210.

- Manubri ed attacchi manubrio DEDA ELEMENTI sono progettati per un peso massimo del ciclista completo di equipaggiamento di 110 kg (242 lbs.).

- Utilizzare sempre e soltanto la chiave dinamometrica per serrare le viti, rispettando scrupolosamente le coppie di serraggio raccomandate in questo manuale. Il valore indicato sui componenti indica la coppia raccomandata massima. Se si presenta una situazione di emergenza e non si ha accesso a una chiave dinamometrica, serrare le viti sufficientemente per evitare la rotazione relativa dei componenti tra loro, e recarsi immediatamente presso un rivenditore Deda Elementi per il controllo dei serraggi.

- Non utilizzare la bicicletta se l'attacco manubrio scricchiola o se si notano danni esterni come incisioni, cricche, rigonfiamenti, corrosione, ammaccature, alterazioni di colore, ecc. Fare controllare accuratamente dal vostro rivenditore Deda Elementi tali danni e se necessario sostituire i componenti.

- Dopo un eventuale caduta o incidente è indispensabile sospendere l'utilizzo della bicicletta e far effettuare un'accurata ispezione del prodotto da un punto vendita Deda Elementi.

- Leggere attentamente l'intero Manuale d'uso e conservarlo in un posto sicuro per una futura consultazione.

## 2. Garanzia

Deda Elementi garantisce che tutti i prodotti sono liberi da difetti nei materiali o di lavorazione per un periodo di due anni dall'acquisto originale a meno di quanto stabilito nella polizza di garanzia. La garanzia è valida solo sull'acquisto di un prodotto originale Deda Elementi.

### Limiti alla Garanzia

- In caso di vendita o cessione del prodotto, la garanzia sarà considerata valida solamente all'interno del periodo di due anni dalla data di acquisto.
- La garanzia non copre danni causati da modifiche, trasformazioni anche parziali, adattamenti di qualsiasi tipo, manomissioni o manutenzione effettuata da personale non autorizzato, utilizzo del prodotto al di fuori delle normali condizioni d'uso su strade asfaltate e strade sterrate. Sono altresì esclusi danni provocati da urti, collisioni, cadute e comunque verificatesi per cause violente e/o accidentali.
- La garanzia non copre gli eventuali difetti estetici quali: opacizzazione, screpolature, scoloriture o altro che le superfici delle ruote dovessero presentare durante l'utilizzo, a seguito di lavaggi con acqua in pressione, con l'impiego di solventi o prodotti chimici, benzine o altri simili, utilizzati per la pulizia della bicicletta.
- In caso di imperfezioni, difetti o danni riscontrati sul prodotto, l'utilizzatore dovrà dare comunicazione al punto vendita entro 10 (dieci) giorni: trascorso tale termine la garanzia non sarà più considerata valida.

Deda Elementi si riserva il diritto di modificare parzialmente o totalmente i suoi prodotti, le istruzioni e la garanzia senza alcun preavviso per il Cliente.

## 3. Packaging

### Le prolunghe JET sono disponibili in due versioni:

JET ONE, per il montaggio su manubri con diametro  $\varnothing$  31.75 mm. Sono inclusi tutti gli spessori e accessori per il montaggio su manubri Deda o su qualsiasi altro manubrio con diametro  $\varnothing$  31.75 mm.

JET TWO, per il montaggio diretto su manubri che utilizzano 2 colonne di spessori per il montaggio delle prolunghe. Include una coppia di piastre interfacciabili con gli spessori originali del manubrio, aventi interesse che può variare da 17 a 42 mm (vedi fig. 3.1). In caso di dubbi sulla compatibilità delle JET TWO col vostro manubrio aero contattare il servizio clienti di Deda Elementi: [info@dedaelementi.com](mailto:info@dedaelementi.com)

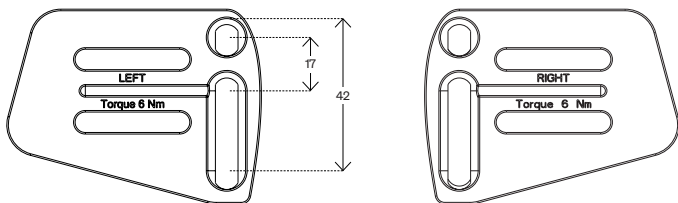
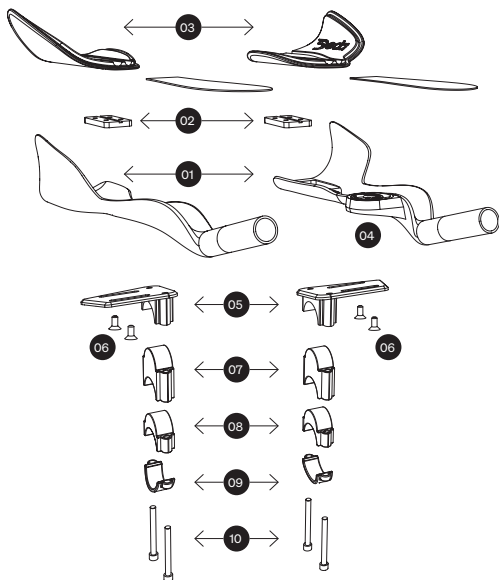


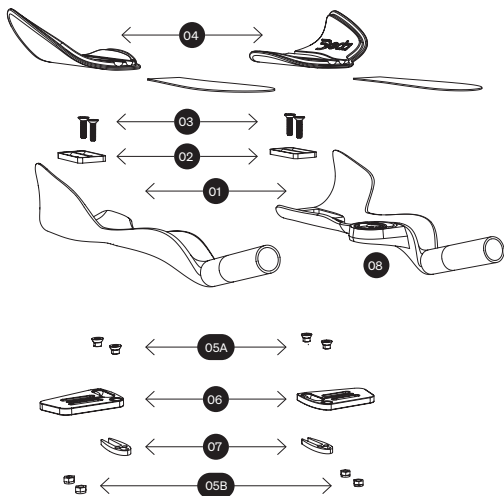
Fig. 3.1

### 3.1 • Esploso estensioni JET One



- 01 • Prolunghe in carbonio, 1 set  
02 • Piastrina di fissaggio, 2 pz  
03 • Imbottitura poggia gomiti e sticker copri cavo, 1 set  
04 • Supporto computer regolabile per Garmin®/Wahoo® o per Bryton® (Vedi capitolo 5)  
05 • Piastre di supporto, 1 set  
06 • Vite di fissaggio della prolunga M5×12 mm, 4 pz  
07 • Spessore da 30 mm, 2 pz  
08 • Spessore da 15 mm, 2pz  
09 • Morsetto da 31.75 mm, 2 pz  
10 • Vite di fissaggio:  
M5×25 mm, 4 pz  
M5×40 mm, 4 pz  
M5×55 mm, 4 pz  
M5×70 mm, 4 pz

### 3.2 • Esploso estensioni JET Two



- 01 • Prolungha in carbonio, 1 set
- 02 • Piastrina di fissaggio, 2 pz
- 03 • Vite M6x20 per il fissaggio della prolunga, 4 pz
- 04 • Imbottitura poggia gomiti e sticker copri cavo, 1 set
- 05A • Dadi emisferici, 4 pz
- 05B • Dadi M6, 4 pz
- 06 • Piastre di supporto, 2 pz
- 07 • Spessori, 2 pz
- 08 • Supporto computer regolabile per Garmin®/Wahoo® o per Bryton®



## 4. Istruzioni di montaggio

Per un'adeguata installazione del prodotto sono richiesti specifici attrezzi e un'adeguata esperienza, si raccomanda dunque che il prodotto sia installato dai punti vendita ufficiali Deda Elementi o da personale qualificato nel montaggio di biciclette.

### ATTENZIONE

Utilizzare sempre una chiave dinamometrica calibrata per il montaggio e regolazione delle prolunghe. Una coppia di serraggio superiore a quanto raccomandato può portare a rotture delle parti senza preavviso.

### ATTENZIONE

Per il montaggio delle leve cambio fare riferimento al manuale del produttore. La massima coppia di serraggio delle leve cambio non deve eccedere i 4 Nm.

### 4.1 • JET One

1. Montare le piastre fissaggio (5) sul manubrio e utilizzare gli spessori (7 e 8) necessari per regolare l'altezza desiderata. Una volta stabilita l'altezza desiderata, selezionare le viti secondo la tabella sottostante (Tab.1). Assicurare le piastre di fissaggio e relativi spessori tramite il morsetto (9) e viti selezionate (10) (Fig. 4.1).

Fig. 4.1

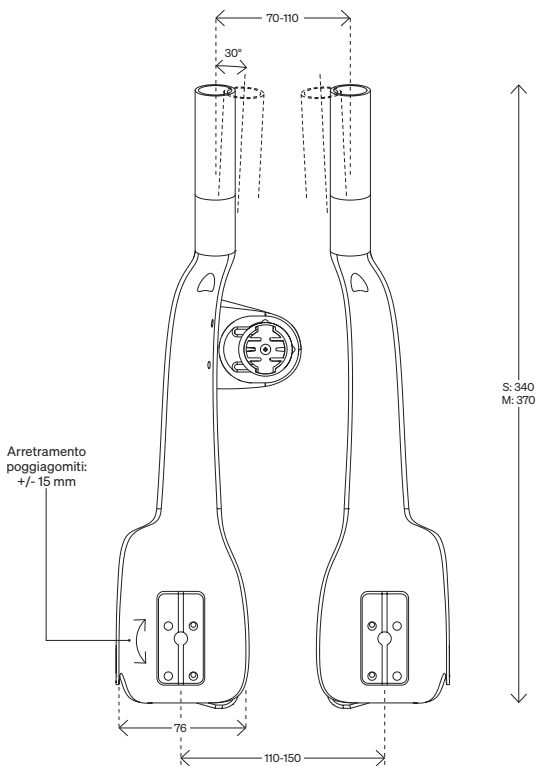


Tab.1	Spessori utilizzati		Tipo Vite
	↓ Altezza 15 mm	↓ Altezza 30 mm	
	0	0	M5×25 mm
	1	0	M5×40 mm
	0	1	M5×55 mm
	1	1	M5×70 mm

Serrare alternativamente entrambe le viti del morsetto, sino a raggiungere una coppia minima di serraggio di 4 Nm. Se il morsetto non dovesse essere sufficientemente serrato da impedire la rotazione delle prolunghe sul manubrio, aumentare la coppia di serraggio fino ad un massimo di 5 Nm.

2. Posizionare le prolunghe (1) sulle piastre di supporto (5) e fissarle a queste tramite le piastrine di fissaggio (2) e le relative viti (6). Le piastrine di fissaggio hanno due posizioni di avanzamento delle prolunghe in base a come vengono posizionate (vedi Fig. 4.2). Inoltre le piastrine dispongono di una doppia foratura che permette aumentare il campo di regolazione della larghezza. Una volta stabilita la posizione desiderata della prolunga (larghezza e convergenza), serrare le viti a 6 Nm.

Fig. 4.2



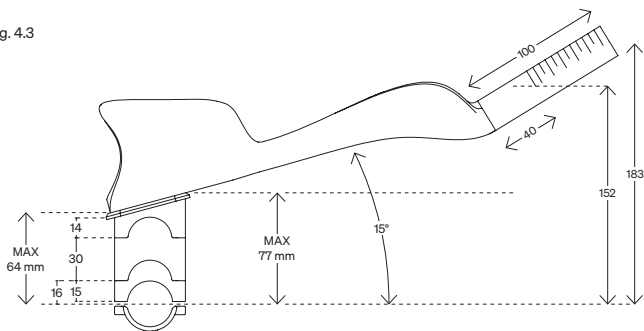
4. Posizionare le imbottiture e gli stickers copri cavo (3)

3. La parte terminale delle prolunghhe può essere tagliata a misura non eccedendo mai il limite minimo indicato (vedi Fig. 4.3)

#### ATTENZIONE

L'operazione di taglio richiede specifici strumenti e deve essere eseguita da un rivenditore ufficiale Deda Elementi o da un meccanico di biciclette specializzato.

Fig. 4.3



## 4.2 • JET Two

Fig. 4.4



1. Posizionare le piastre di supporto (6) sugli spessori originali del manubrio aero.

1.1 Nel caso di montaggio con viti dal basso, vengono forniti i dadi (5A/5B) e spessori aggiuntivi (7).

1.2 Nel caso di montaggio con viti dall'alto utilizzare soltanto le piastre (6) e i dadi inferiori (5B).

2. Posizionare le estensioni (1) sulle piastre di supporto (6). Inserire le piastrine di fissaggio (2) nell'apposito alloggiamento presente sulle estensioni e vincolarle alla piastra tramite le viti (3) e i dadi (5A/5B) forniti. (vedi Fig. 4.4)

3. La parte terminale delle prolunghe può essere tagliata a misura non eccedendo mai il limite minimo segnato (vedi Fig. 4.5)

### ATTENZIONE

L'operazione di taglio richiede specifici strumenti e deve essere eseguita da un rivenditore ufficiale Deda Elementi o da un meccanico di biciclette specializzato.

Fig. 4.5

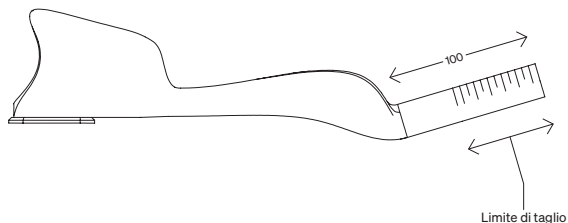
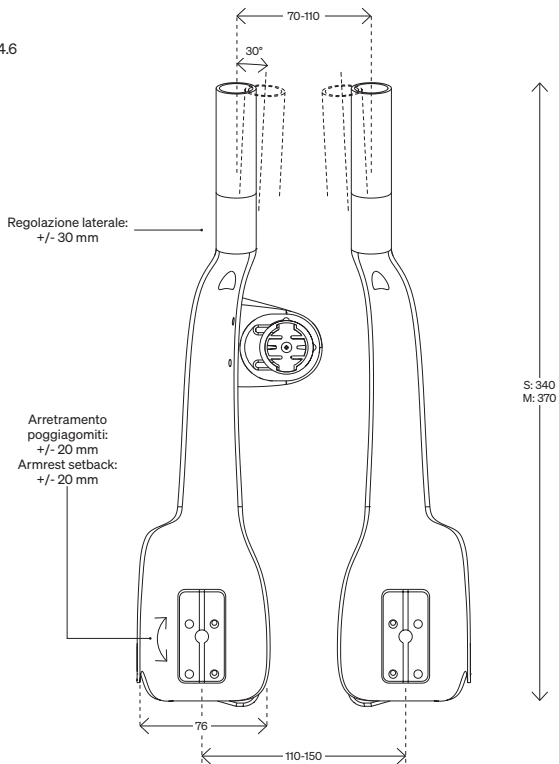


Fig. 4.6



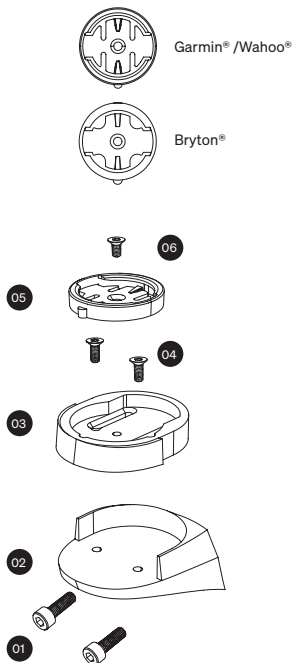
4. Posizionare le imbottiture e gli stickers copri cavo (4).

## 5. Supporto computer

### Il supporto computer è composto da:

- 01 • Vite fissaggio porta computer M4×12 mm, 2 pz
- 02 • Supporto inferiore
- 03 • Supporto superiore
- 04 • Viti di regolazione del supporto superiore M3×8 mm, 2 pz
- 05 • Inserto per Garmin®/Wahoo® o Bryton®
- 06 • Vite fissaggio inserto M3×6 mm, 1 pz

Fig. 5.1



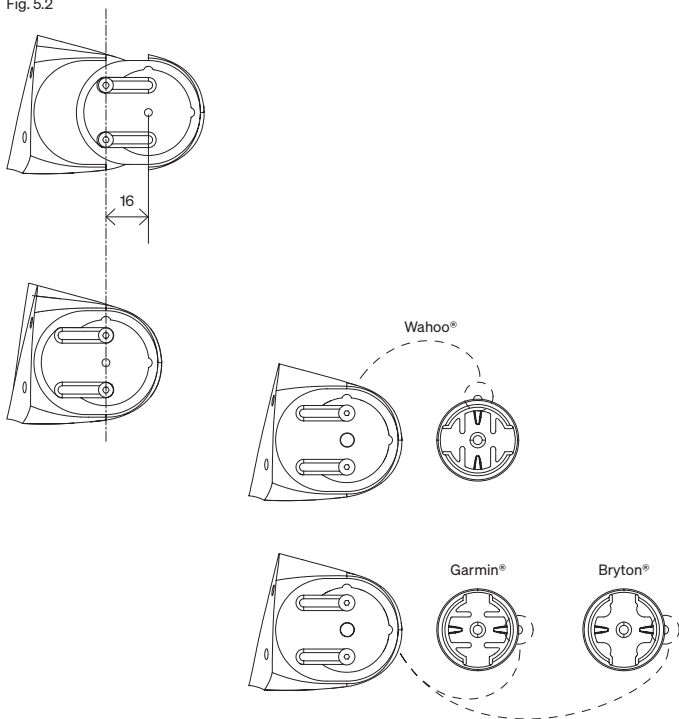
## 5.1 Montaggio e regolazione del supporto computer

Fissare il supporto inferiore (2) alla prolunga tramite le viti (1).

Per eseguire il centraggio del computer:

1. Posizionare supporto superiore (3)
2. Avvitare le viti (4) fintanto che il supporto (3) possa ancora translare
3. Centrare il supporto superiore e serrare le viti (4) per bloccare la translazione
4. Inserire l'inserto (5) e bloccarlo sul supporto tramite la vite (6)

Fig. 5.2



# Contatti

---

Per qualsiasi domanda o informazione tecnica potete contattare direttamente Deda Elementi visitando il sito internet [dedaelementi.com](http://dedaelementi.com) e tramite l'indirizzo email [info@dedaelementi.com](mailto:info@dedaelementi.com)

Dedaindustrie S.r.l si riserva il diritto di modificare senza preavviso il contenuto del presente manuale garantendo sempre la disponibilità della versione più aggiornata sul sito internet nell'area download.

Il marchio e logo Deda Elementi sono marchi registrati da Dedaindustrie S.r.l.





# 1. General Safety Information

It is under user's responsibility to examine the product on a regular basis to determine the need for service or replacement. Any component is subjected to wear during normal use of the bicycle, for that reason we recommend cyclists to regularly inspect their bicycle and parts in order to detect any damage. If any doubts or problems occur, discontinue riding and have them inspected by an official Deda Elementi dealer or a qualified bicycle technician.

- This product has been designed and intended to be used on normal paved surfaces or gravel roads. In case of improper use on not paved surfaces or off-road, the product can be subjected to damages, loose its functioning and cause serious accidents and injury for the user.
- Have you Deda Elementi component installed and adjusted by qualified professional mechanics from the Deda Elementi sales network.
- This item has been developed, produced and tested according to UNI EN ISO 4210 rules.
- DEDA ELEMENTI handlebars and handlebar stems are designed to carry at maximum a fully equipped rider's weight of 242 lbs. (110 kg).
- Always and only, use a torque wrench to tighten the screws, strictly respecting the tightening torques recommended in this manual. The value indicated on the components indicates the maximum recommended torque. If an emergency situation arises and you do not have access to a torque wrench, tighten the screws enough to prevent the relative rotation of the components with each other, and immediately go to a Deda Elementi dealer to check the correct tightening torques.

- Do not use the bicycle if the stem creaks or if you notice external damage such as cuts, cracks, swelling, corrosion dents, discolouration, etc. Have your Deda Elementi dealer carefully check for damage and replace the components if necessary.

- If any bicycle fall or accident occurs, discontinue riding the bicycle and have it inspected carefully by an official Deda Elementi dealer or a qualified bicycle technician. The use of any damaged bicycle part can cause serious accidents and injury for the user.

- Read the whole User's Manual carefully and keep it in a safe place for later reference.

## 2. Warranty

Deda Elementi warrants that all products are free from defects in materials or workmanship for a period of two years after original purchase unless otherwise stated on the Warranty policy. The Warranty is valid with the purchase of an original Deda Elementi products only.

### Limits Of Warranty

- In case of sale or product cession, the Warranty will be considered valid for two years period only from the original purchase.
- The Warranty does not cover damages caused by modifications, even small; any kind of adaptations or alterations; maintenance performed by an unauthorized people; use of the product outside the normal riding conditions. The Warranty does not cover even damages caused by impacts, collisions, falls that may occur for accidental reasons.
- The Warranty does not cover aesthetic defects like matting, chap, fading or other phenomenon that may occur during the use and after the bicycle cleaning using water in pressure, solvents or similar products, petrol.
- In case of imperfections, defects or damages found on the product, the user is asked to contact the dealer within 10 (ten) days: after this period ends the Warranty and it will be no more considered eligible.

Dedaindustrie S.r.l. reserves the right to modify partially or completely the products, instructions and warranty without any notice to the customer.

## 3. Packaging

The JET extensions are available in two versions:

JET ONE, to be assembled on  $\varnothing$  31.75 mm handlebar. Spacers and other parts are included for mounting on Deda Elementi handlebars or any other handlebar with a diameter of  $\varnothing$  31.75 mm.

JET TWO, for direct mounting on handlebars that use 2 columns of shims for mounting extensions. It includes a pair of plates that can be interfaced with the original spacers of the aerobars, with a distance that can vary from 17 to 42 mm (see fig. 3.1). If you have any doubts about the compatibility of the JET TWO with your aero handlebar, contact Deda Elementi customer service: [info@dedaelementi.com](mailto:info@dedaelementi.com)

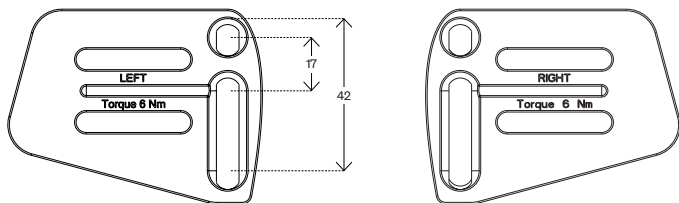
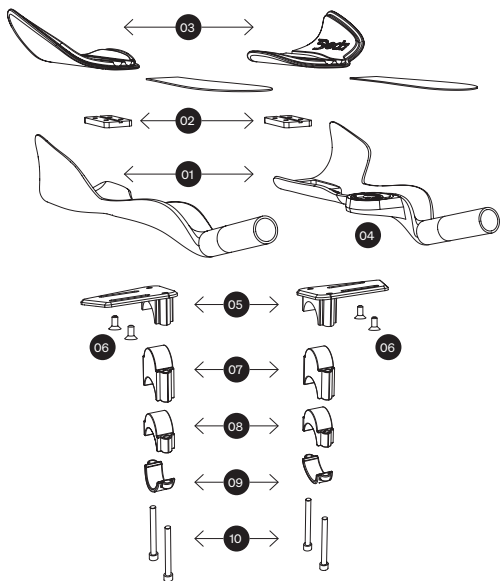


Fig. 3.1

---

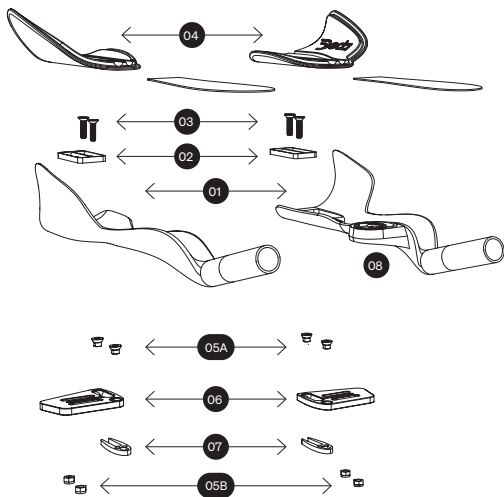
**3.1 • JET ONE clip-on includes the following parts:**



- 
- 01 • Carbon extensions, 1 set
  - 02 • Fixing plate, 2 pcs
  - 03 • Support plates, 2 pcs
  - 04 • Extension fixing screw M5x12 mm, 4 pcs
  - 05 • Adjustable computer mount for Garmin® & Wahoo® or for Bryton®
  - 06 • Armrest pads and cable cover sticker, 1 set
  - 07 • 30 mm spacer, 2 pcs
  - 08 • 15 mm spacer, 2 pcs
  - 09 • Clamp 31.75 mm, 2 pz
  - 10 • Fixing screw:
    - M5×25 mm, 4 pz
    - M5×40 mm, 4 pz
    - M5×55 mm, 4 pz
    - M5×70 mm, 4 pz

---

### 3.2 • JET TWO clip-on includes the following parts:



---

01 • Carbon extensions, 2 pcs

02 • Fixing plates, 2 pcs

03 • Extension fixing screw M6×20 mm, 4 pcs

04 • Armrest pad and cable cover sticker, 1 set

05A • Spherical nuts, 4 pcs

05B • M6 nuts, 4 pcs

06 • Support plates, 2 pcs

07 • Spacers, 2 pcs

08 • Adjustable computer mount for Garmin® & Wahoo® or for Bryton®

## 4. Assembly instructions

Since specific tools and experience are necessary for proper installation, it is recommended that the product be installed by an official Deda Elementi dealer or a qualified bicycle technician.

### WARNING

Always use a calibrated dynamometric key to tighten all screws when assembling and adjust the extensions. A tightening torque higher than recommended can lead to parts failure without notice.

### WARNING

For the shifter levers assembly follow the recommendations from the manufacturer. The maximum tightening torque of the shifter lever must not exceed 4Nm.

### 4.1 • JET One

1. Assemble the fixing plates (5) on the handlebar and use the spacers (7 e 8) to adjust according to the desired height. Once the desired height has been established, select the screws according to the tab below (Tab.1). Secure the fixing plates and related spacers using the clamp (9) and selected screws (10) (Fig. 4.1).

Fig. 4.1

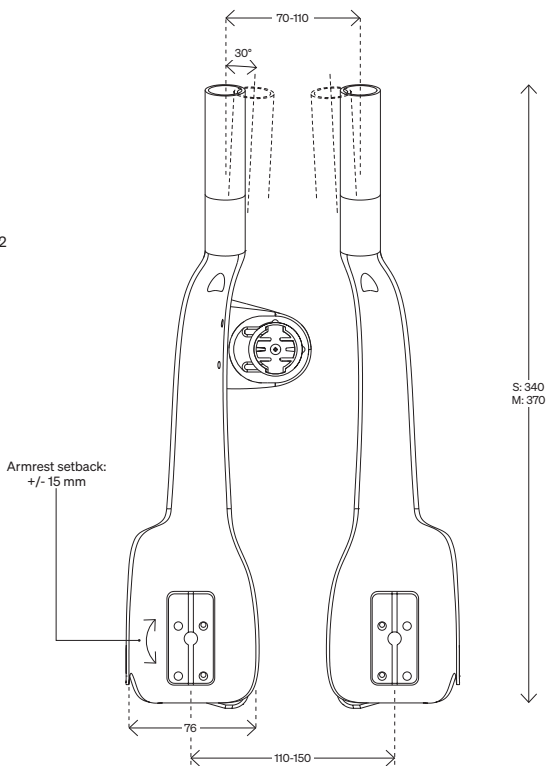


Tab.1	Spacers		Bolt type
	↓ Height 15 mm	↓ Height 30 mm	
	0	0	M5×25 mm
	1	0	M5×40 mm
	0	1	M5×55 mm
	1	1	M5×70 mm

Tighten both clamp screws alternately, turning half turn at a time, until a minimum torque of 4 Nm is reached. If the clamp is not tight enough on the handlebar, increase the torque up to a maximum of 5 Nm.

2. Position the extensions (1) on the support plates (5) and secure them to the support plates by the fixing plates (2) and the relative screws (6). The fixing plates have two different positions to adjust the extensions set-up (see Fig. 4.2). Furthermore, the fixing plates have a double couple of holes that allows to increase the width adjustment range. Once the desired position of extensions has been fixed (width and angle of convergence), tighten the screws to 6 Nm.

Fig. 4.2



4. Install the pads and the cable cover stickers (3)

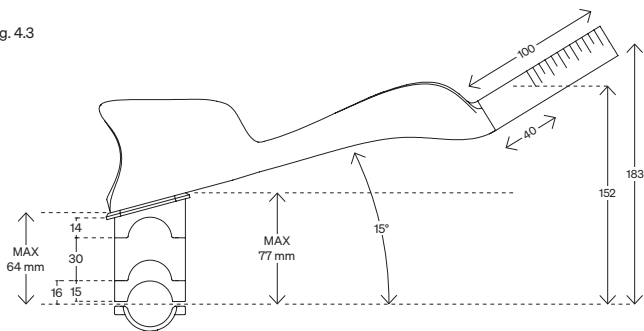


3. The carbon extension can be cut to length, never exceed the cut limit as indicated on the product (see Fig. 4.3).

**WARNING**

The cutting of the carbon extension required specific tools and must be done by an official Deda Elementi dealer or a qualified bicycle technician.

Fig. 4.3



## 4.2 • JET Two

Fig. 4.4



1. Position the support plates (6) on the original spacers of your aero bar.
  - 1.1 In the case of assembly with screws from below, nuts (5A/5B) and additional spacers (7) are supplied.
  - 1.2 In the case of assembly with screws from above, use only the plates (6) and lower nuts (5B).
2. Place the extensions (1) on the support plates (6). Insert the fixing plates (2) into the appropriate slot on the extensions and secure them to the support plate using the screws (3) and nuts (5A/5B) supplied. (see Fig. 4.4).
3. The carbon extension can be cut to length, never exceed the cut limit as indicated on the product (see Fig. 4.5).

### WARNING

The cutting of the carbon extension required specific tools and must be done by an official Deda Elementi dealer or a qualified bicycle technician.

Fig. 4.5

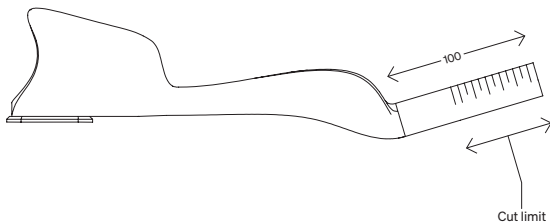
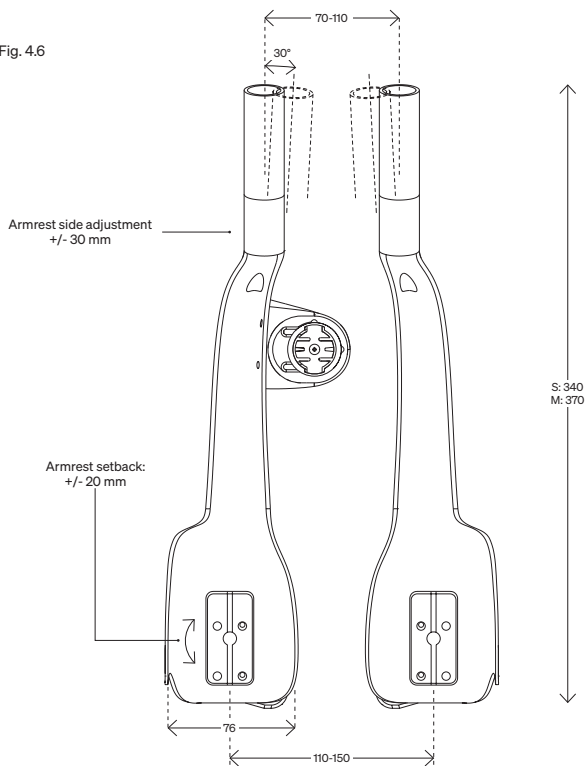


Fig. 4.6



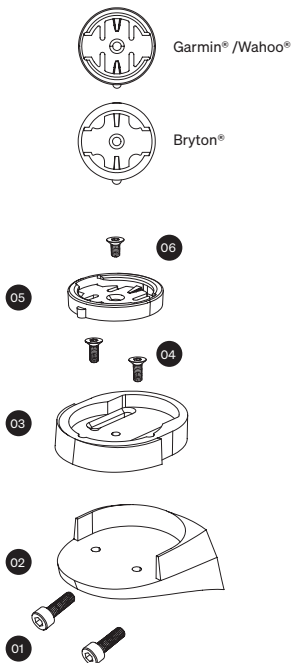
4. Install the pads and the cable cover stickers (4)

## 5. Computer mount

The computer mount is made up to the following parts:

- 01 • Bottom support
- 02 • Upper support
- 03 • Upper support adjustment screws M3x8 mm, 2 pcs
- 04 • Insert fixing screw M3x6 mm, 1 pc
- 05 • Computer holder insert for Garmin®/Wahoo® or Bryton®
- 06 • Computer holder fixing screw M4x12 mm, 2 pcs

Fig. 5.1



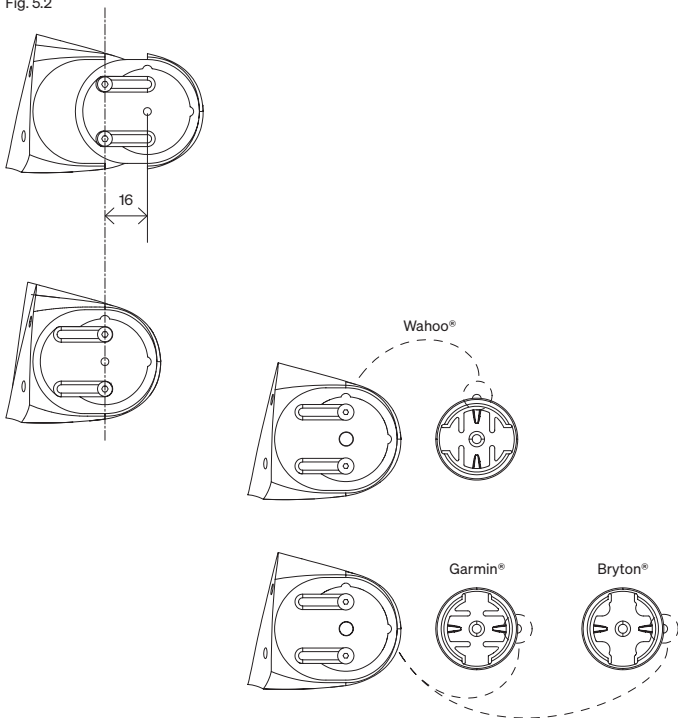
## 5.1 Computer mount assembly and adjustment

Fix the lower support (2) to the extension using the screws (1).

Computer alignment:

1. Position upper support (3)
2. Tighten the screws (4) until the upper support (3) can still move
3. Center the upper support and tighten the screws (4) to block the translation
4. Position the computer holder insert (5) and lock it on the support using the screw (6)

Fig. 5.2



# Contacts

For any question or technical information please contact Deda Elementi by visiting the website at [www.dedaelementi.com](http://www.dedaelementi.com) and through the email address [info@dedaelementi.com](mailto:info@dedaelementi.com).

Dedaindustrie S.r.l reserves the right to modify without notice the content of this manual always guaranteeing the availability of the updated versions on the website download area.

Deda Elementi brand and logo are registered trademarks of Dedaindustrie S.r.l.





---

**Deda Industrie Srl**

Via Leonardo Da Vinci, 19/21/23  
26010 Campagnola Cremasca (CR) – IT  
Tel. (+39) 0373 750129  
info@dadaelementi.com  
dadaelementi.com



---

**Deda OS**

No.8, Lane 150-30, Sec. 3, Xitun Rd., Xitun Dist.  
Taichung City 407, Taiwan (R.O.C.)  
Tel: +886-4-24623436  
Fax: +886-4-24623430  
dadaos.com.tw



JETIST

