

Vinci

Attacco e Manubrio
Handlebar and Stem



Congratulazioni/Congratulations

IT • Congratulazioni per il vostro nuovo manubrio e/o attacco Deda Elementi. Leggere e seguire attentamente le seguenti istruzioni per un corretto utilizzo. Un errato montaggio e un'incorretta applicazione delle seguenti istruzioni può danneggiare il prodotto che non sarà più coperto dalla garanzia, danneggiare la bicicletta o causare un incidente. Per una appropriata installazione del prodotto sono richiesti specifici attrezzi e una adeguata esperienza, si raccomanda dunque che il prodotto sia installato dai punti vendita ufficiali Deda Elementi o da personale qualificato nel montaggio di biciclette.

EN • Congratulations for your new Deda Elementi handlebar and/or stem. Please read these instructions carefully and follow them for correct use. An improper installation or wrong application of the instructions could damage the product, that will be no more covered under warranty, damage the bicycle or cause an accident resulting in injury or death. Since specific tools and experience are necessary for proper installation, it is recommended that the product be installed by an official Deda Elementi dealer or a qualified bicycle technician.

Indice/Contents

Informazioni generali di sicurezza	4	General safety information	14
Garanzia	5	Warranty	15
Packaging	6	Packaging	16
Passaggio cavi	8	Cables routing	18
Istruzioni di montaggio	10	Technical specifications	20
Contatti	12	Contacts	22

1. Informazioni generali di sicurezza

È responsabilità dell'utilizzatore controllare regolarmente il prodotto per determinarne la necessità di manutenzione o di sostituzione di parti. I manubri, attacchi e le loro parti sono prodotti soggetti all'usura durante il normale utilizzo della bicicletta, si raccomanda quindi all'utilizzatore di ispezionare il prodotto periodicamente per localizzare eventuali danni. In caso di problemi o dubbi, sospendere l'uso della bicicletta e far ispezionare il prodotto da un punto vendita ufficiale Deda Elementi o da personale qualificato nel montaggio di biciclette.

- Questo prodotto è stato sviluppato e concepito per essere utilizzato su strade asfaltate. In caso di utilizzo su strade non asfaltate o fuori strada il prodotto può subire danni che compromettono il funzionamento fino a causare gravi incidenti per l'utilizzatore.
- Questo prodotto è stato sviluppato, concepito e testato in conformità alle norme UNI EN ISO 4210-5.
- Manubri ed attacchi manubrio DEDA ELEMENTI sono progettati per un peso massimo del ciclista completo di equipaggiamento di 110 kg (242 lbs.).
- Dopo un eventuale caduta o incidente è indispensabile sospendere l'utilizzo della bicicletta e far effettuare un'accurata ispezione del prodotto da un punto vendita Deda Elementi.
- Leggere attentamente l'intero manuale d'uso e conservarlo in un posto sicuro per una futura consultazione.

2. Garanzia

Deda Elementi garantisce che tutti i prodotti sono liberi da difetti nei materiali o di lavorazione per un periodo di due anni dall'acquisto originale a meno di quanto stabilito nella polizza di garanzia. La garanzia è valida solo sull'acquisto di un prodotto originale Deda Elementi.

Limiti alla Garanzia

- In caso di vendita o cessione del prodotto, la garanzia sarà considerata valida solamente all'interno del periodo di due anni dalla data di acquisto.
- La garanzia non copre danni causati da modifiche, trasformazioni anche parziali, adattamenti di qualsiasi tipo, manomissioni o manutenzione effettuata da personale non autorizzato, utilizzo del prodotto al di fuori delle normali condizioni d'uso su strade asfaltate. Sono altresì esclusi danni provocati da urti, collisioni, cadute e comunque verificatesi per cause violente e/o accidentali.
- La garanzia non copre gli eventuali difetti estetici quali: opacizzazione, screpolature, scoloriture o altro che le superfici dovessero presentare durante l'utilizzo, a seguito di lavaggi con acqua in pressione, con l'impiego di solventi o prodotti chimici, benzine o altri simili, utilizzati per la pulizia della bicicletta.
- In caso di imperfezioni, difetti o danni riscontrati sul prodotto, l'utilizzatore dovrà dare comunicazione al punto vendita entro 10 (dieci) giorni: trascorso tale termine la garanzia non sarà più considerata valida.

Deda Elementi si riserva il diritto di modificare parzialmente o totalmente i suoi prodotti, le istruzioni e la garanzia senza alcun preavviso per il Cliente.

3. Packaging

Con il manubrio Vinci sono presenti i seguenti componenti:

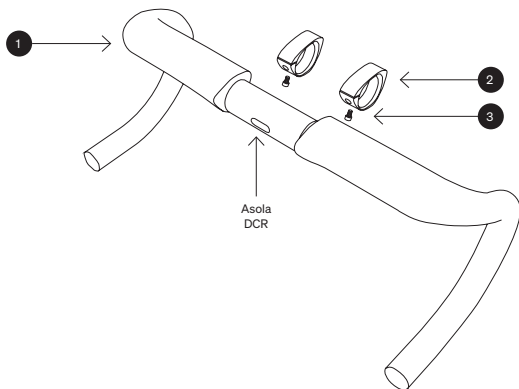
- 1) Manubrio
- 2) Carenatura, 2pz
- 3) Vite Carenatura M3×6 mm, 2pz

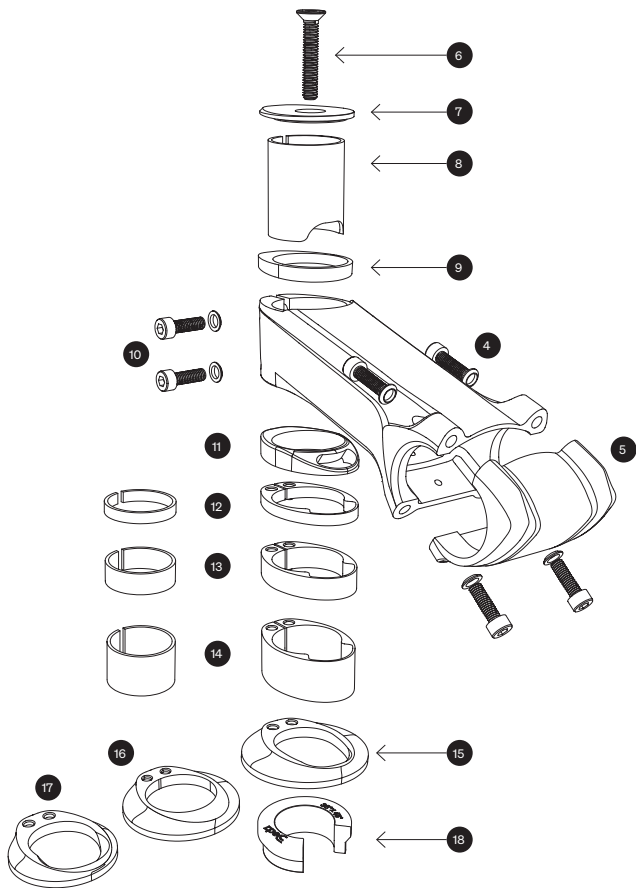
Con l'attacco Vinci sono presenti i seguenti componenti:

- 4) Corpo attacco
- 5) Frontalino
- 6) Vite compressione serie sterzo M6×40 mm
- 7) Tappo alluminio Aero
- 8) Adattatore per forcelle da 1"1/8
- 10) Vite attacco M5×18 mm e rondella convessa, 6pz
- 11) Primo spessore da 8 mm (top spacer)
- 12) Distanziale Aero apribile da 5 mm + bussola da 1" 1/8
- 13) Distanziale Aero apribile da 10 mm + bussola da 1" 1/8
- 14) Distanziale Aero apribile da 20 mm + bussola da 1" 1/8
- 15) Coperchietto serie sterzo per tubo sterzo da 56 mm (cuscinetto da 1.5")
- 17) Coperchietto serie sterzo per tubo sterzo da 46 mm (cuscinetto da 1"1/8)
- 18) Anello di compressione grigio per sistema ACR (cuscinetto 1,5" 36°×45°)

Disponibile come accessorio a parte:

- 9) Distanziale superiore da 5 mm (codice HDVCNS05-TC)
- 16) Coperchietto serie sterzo per tubo sterzo da 52 mm (cuscinetto da 1"1/4)





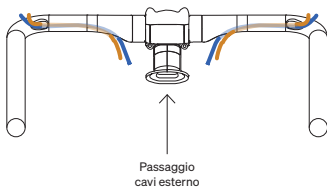
4. Passaggio cavi

Vinci, manubrio e attacco, sono compatibili sia per i passaggi esterni che per i passaggi completamente interni dei cavi.

TELAIO TRADIZIONALE (PASSAGGIO CAVI ESTERNO)

Nel caso di montaggio su telaio tradizionale i cavi entreranno nel manubrio in prossimità delle leve e usciranno dai fori di uscita sotto il manubrio. Sotto un'immagine che raffigura il percorso dei cavi. In questa configurazione si utilizzerà il coperchietto serie sterzoda 46 mm (17).

NOTA: Vinci è anche compatibile con le bici con passaggio cavi esterni e canotti forcella da 1"1/4. In questo caso l'attacco sarà montato senza adattatore (8) e richiede l'utilizzo del coperchietto serie sterzo da 52 mm (disponibile come accessorio codice HDVCNT52).



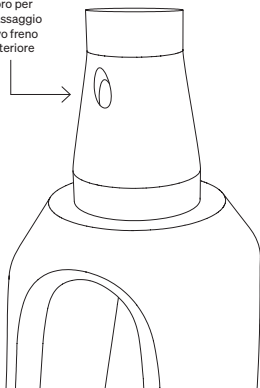
TELAIO DCR (PASSAGGIO CAVI INTERNI)

Per telaio DCR (DEDA internal cable routing) si intende un telaio che utilizza una forcella con canotto sterzo da 1" 1/8 e cuscinetto superiore della serie sterzo da 1,5". In questa configurazione si utilizzeranno: il coperchietto serie sterzo da 56 mm (15) e l'anello di compressione per cuscinetto 36°×45° (18) o 45°×45° (*).
* Fornito con la serie sterzo DEDA DCR.

Affinché sia possibile usare i passaggi completamente interni dei cavi, il telaio e la forcella devono essere compatibili. Di seguito elenchiamo le caratteristiche che devono essere soddisfatte.

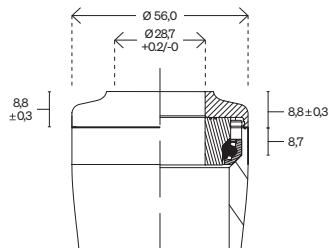
Forcella: La forcella deve presentare un foro d'ingresso per il cavo freno anteriore sul canotto forcella, il quale permetterà il passaggio del cavo fino all'uscita in prossimità della pinza freno.

Foro per il passaggio cavo freno anteriore

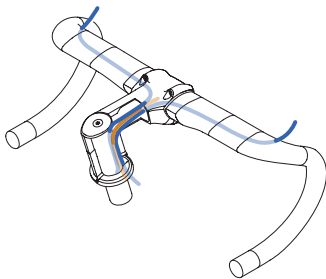


SEDE CUSCINETTO SUPERIORE:

La sede del cuscinetto superiore deve rispettare le seguenti quote:

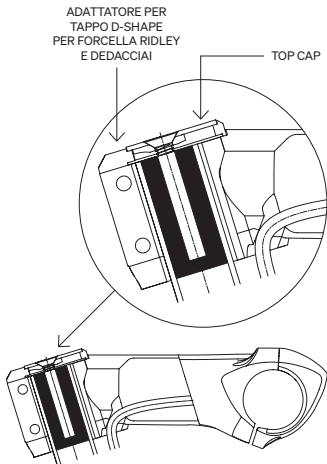


Nel caso di montaggio su telaio DCR i cavi entreranno nel manubrio in prossimità delle leve e usciranno sotto l'attacco, passando attraverso gli spessori, coperchietto 56 mm (15) e anello di compressione $36^\circ \times 45^\circ$ (18) o $45^\circ \times 45^\circ$ (fornito con la serie sterzo DEDA DCR). Nell'immagine sottostante è rappresentato il passaggio dei cavi completamente interni in questa configurazione.

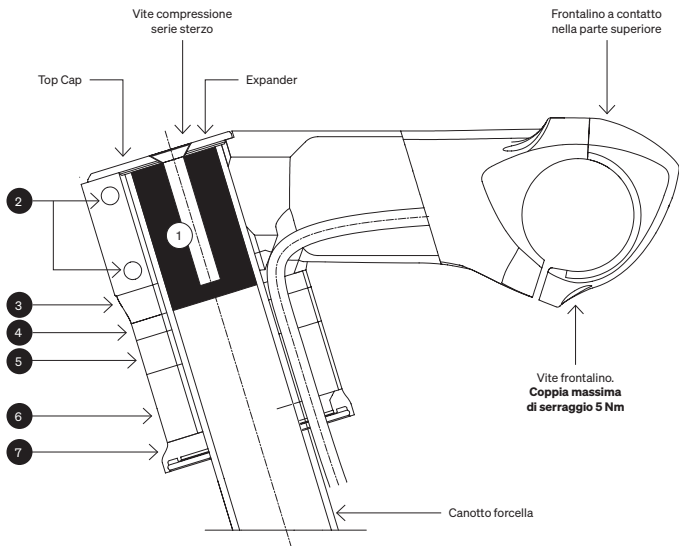


TELAIO CON FORCELLA A "D"

Questa tipologia di telai presenta un cuscinetto superiore da 1" 1/8 e un canotto forcella da 1" 1/8 con sezione a forma di "D" non circolare (detta comunemente D-shape). In questa configurazione si utilizzerà il coperchietto serie sterzo da 46 mm (17). Nel caso di montaggio su telaio con forcella a D i cavi entreranno nel manubrio in prossimità delle leve e usciranno sotto l'attacco, passando attraverso gli spessori e coperchietto da 46 mm (17). Per il montaggio dell'attacco su un telaio Ridley o Dedacciai occorre utilizzare un adattatore per il tappo serie sterzo (disponibile come accessorio cod. HDVCNTPA) abbinato ad un tappo standard.



5. Istruzioni di montaggio



- 1) Vite espansione expander. **Coppia massima serraggio 3 Nm.** (Vite interna)
- 2) Viti attacco. **Coppia massima serraggio 5 Nm**
- 3) Distanziale aero 5 mm. **Obbligatorio**
- 4) Distanziale aero apribile da 5 mm + Adattatore 1" $\frac{1}{8}$
- 5) Distanziale aero apribile da 10 mm + Adattatore 1" $\frac{1}{8}$
- 6) Distanziale aero apribile da 20 mm + Adattatore 1" $\frac{1}{8}$
- 7) Coperchietto serie sterzo aero. **Obbligatorio**

<p>1. Sostituire il coperchietto della serie sterzo originale montata sulla bicicletta con il coperchietto Vinci incluso. Vengono forniti due coperchietti, uno compatibile con i tubi sterzo da 46 mm (17) e uno da 56 mm (15), con quest'ultimo deve essere usato anche l'anello di compressione per cuscinetto 36°×45° (18) o 45°×45 (*). * fornito con la serie sterzo DEDA DCR. NOTA: Vinci è compatibile con bici con passaggio cavi esterni e canotti forcella da 1"1/4. In questo caso l'attacco sarà montato senza adattatore (8) e coperchietto serie sterzo da 52 mm (*).</p>	<p>4. Inserite l'expander (non incluso) nel canotto forcella sino a battuta e serrare le viti di espansione dello stesso con una coppia massima di 3 Nm. ATTENZIONE: Assicuratevi che l'expander che utilizzate abbia una lunghezza superiore all'altezza del collarino dell'attacco in modo tale che entrambe le viti posteriori dell'attacco insistano su una porzione di canotto completamente occupata dall'expander stesso.</p>
<p>2. Inserite il primo spessore e i distanziali aero nel canotto forcella al di sopra del coperchioserie sterzo rispettando le seguenti istruzioni:</p> <ul style="list-style-type: none"> • Il primo spessore da 8 mm (11) è obbligatorio e deve sempre essere posizionato direttamente sotto l'attacco manubrio. • I distanziali aero da 5 mm (12), 10 mm (13) e 20 mm (14) sono opzionali e consentono di posizionare la curva manubrio all'altezza desiderata. • La distanza tra il bordo superiore dell'attacco e il bordo superiore del canotto forcella deve essere obbligatoriamente compresa tra i 3 e i 4 mm. • È consentito mettere al massimo un distanziale da 5 mm (codice HDVCNS05-TC) sopra l'attacco. Se necessario tagliate il canotto della forcella secondo le istruzioni del costruttore e assicuratevi che non ci siano intagli e/o irregolarità sulla superficie tagliata. • Non mettete i distanziali al di sopra dell'attacco manubrio. <p>ATTENZIONE: Il bordo inferiore dell'attacco, se lavora in una zona dove non c'è l'expander, tenderà a ovalizzare e intagliare il canotto forcella, con gravi rischi per la vostra incolumità.</p>	<p>5. Montate il tappo Aero dedicato (7) e serrate la vite di compressione per precaricare i cuscinetti e azzerare il gioco assiale nella serie sterzo. ATTENZIONE: Un serraggio troppo elevato può danneggiare i cuscinetti a sfera che potrebbero bloccarsi sotto sforzo. Rispettate scrupolosamente la coppia di serraggio raccomandata nel manuale di uso e manutenzione della serie sterzo che impiegate.</p>
<p>3. Montate il manubrio (1) sull'attacco avendo cura di serrare fino a battuta le viti superiori del frontalino e lasciando allentate le viti inferiori, in modo che il manubrio possa ancora ruotare. A questo punto inserite l'attacco nel canotto forcella con le viti di fissaggio laterali allentate in modo che l'attacco possa scorrere lungo il canotto. ATTENZIONE: Nel caso di montaggio dei cavi completamente interni, eseguire prima l'instradamento dei cavi. NOTA: Usare l'adattatore (8) per le forcelle da 1"1/8.</p>	<p>6. Assicuratevi che la curva sia allineata alla direzione di marcia e serrate alternativamente entrambe le viti posteriori dell'attacco al massimo di 1/2 giro alla volta, sino a raggiungere una coppia minima di serraggio di 4 Nm. Se l'attacco manubrio non dovesse essere sufficientemente serrato, aumentate la coppia di serraggio fino ad un massimo di 5Nm. Verificate il fissaggio dell'attacco manubrio, che non deve ruotare sul canotto forcella. ATTENZIONE: La coppia di serraggio delle viti di chiusura dell'attacco deve essere la minima che garantisca la non-rotazione dello stesso sul canotto forcella (Max. 5 Nm). Una coppia inutilmente superiore genera un deleterio stato di compressione radiale sul canotto forcella che può fessurarsi e/o tranciarsi senza preavviso.</p>
	<p>7. Ruotate il manubrio nella posizione desiderata e serrate alternativamente entrambe le viti inferiori del frontalino, al massimo di 1/2 giro alla volta, sino a raggiungere una coppia di serraggio di 5 Nm.</p>
	<p>8. Per montare il porta computer (venduto separatamente come VCNMOUNT), serrare le sue due viti al di sotto dell'attacco alla coppia di serraggio di 2 Nm.</p>

Contatti

Per qualsiasi domanda o informazione tecnica potete contattare direttamente Deda Elementi visitando il sito internet dedaelementi.com e tramite l'indirizzo email info@dedaelementi.com

Dedaindustrie S.r.l si riserva il diritto di modificare senza preavviso il contenuto del presente manuale garantendo sempre la disponibilità della versione più aggiornata sul sito internet nell'area download.

Il marchio e logo Deda Elementi sono marchi registrati da Dedaindustrie S.r.l.

1. General safety information

It is under user's responsibility to examine the product on a regular basis to determine the need for service or replacement. Handlebars, stems and their components are products that wear from normal use of the bicycle, for that reason we recommend cyclists to regularly inspect their bicycle and parts in order to detect any damage. If any doubts or problems occur, discontinue riding and have them inspected by an official Deda Elementi dealer or a qualified bicycle technician.

- This handlebar has been designed and intended to be used on normal paved surfaces. In case of use on not paved surfaces or off-road, the product can be subjected to damages, loose its functioning and cause serious accidents and injury for the user.
- This item has been developed, produced and tested according to UNI EN ISO 4210-5 rules.
- DEDA ELEMENTI handlebars and handlebar stems are designed to carry at maximum a fully equipped rider's weight of 242 lbs. (110 kg).
- If any bicycle fall or accident occurs, discontinue riding the bicycle and have it inspected carefully by an official Deda Elementi dealer or a qualified bicycle technician. The use of any damaged bicycle part can cause serious accidents and injury for the user.
- Read the whole User's Manual carefully and keep it in a safe place for later reference.

2. Warranty

Deda Elementi warrants that all products are free from defects in materials or workmanship for a period of two years after original purchase unless otherwise stated on the Warranty policy. The Warranty is valid with the purchase of an original Deda Elementi products only.

Limits of warranty

- In case of sale or product cession, the Warranty will be considered valid for two years period only from the original purchase.
- The Warranty doesn't cover damages caused by modifications, even small; any kind of adaptations or alterations; maintenance performed by an unauthorized people; use of the product outside the normal riding conditions on paved road surfaces. The Warranty doesn't cover even damages caused by impacts, collisions, falls that may occur for accidental reasons.
- The Warranty doesn't cover aesthetic defects like: matting, chap, fading or other phenomenons that may occur during the use and after the bicycle cleaning using water in pressure, solvents or similar products, petrol.
- In case of imperfections, defects or damages found on the product, the user is asked to contact the dealer within 10 (ten) days; after this period ends the Warranty and it will be no more considered eligible.

Dedaindustrie S.r.l. reserves the right to modify partially or completely the products, instructions and warranty without any notice to the customer.

3. Packaging

The following parts are included with the handlebar:

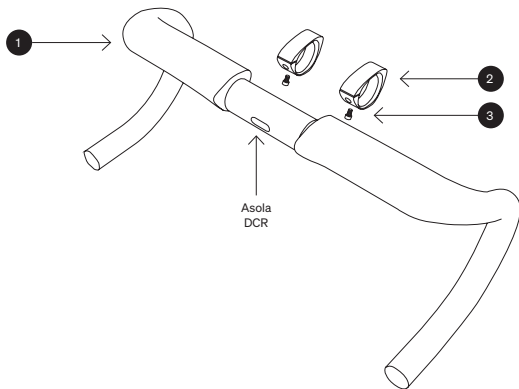
- 1) Handlebar
 - 2) Foil, 2 pcs
 - 3) Foil screw M3×6 mm, 2 pcs
-

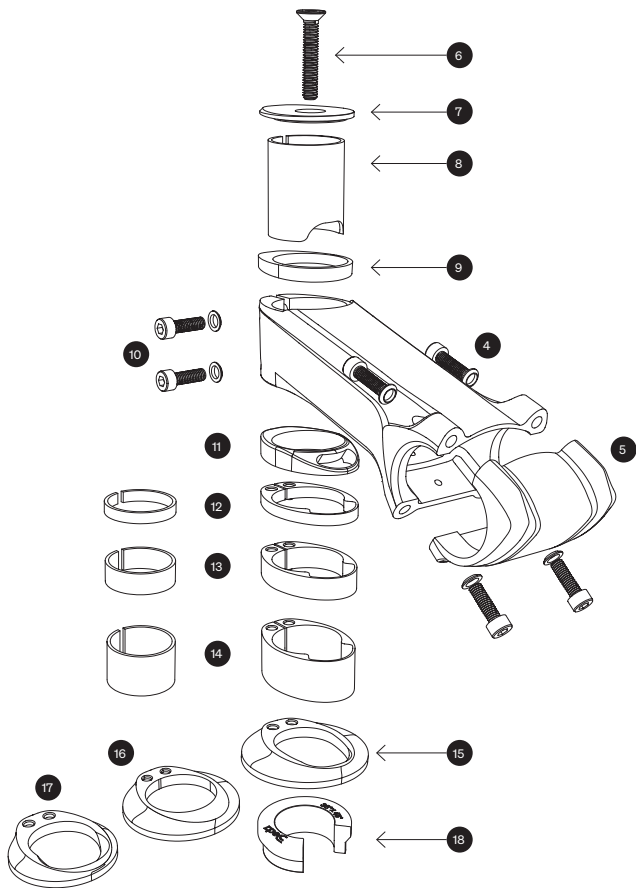
The following parts are included with the stem:

- 4) Stem body
 - 5) Faceplate
 - 6) Headset compression screw M6×40 mm
 - 7) Aero top cap
 - 8) 1"1/8 alloy sleeve
 - 10) Stem screw M5×18 mm and convex washer, 6 pcs
 - 11) 8 mm first spacer (top spacer)
 - 12) 5 mm Openable aero spacer + 1"1/8 sleeve
 - 13) 10 mm Openable aero spacer + 1"1/8 sleeve
 - 14) 20 mm Openable aero spacer + 1"1/8 sleeve
 - 15) Top cover 56 mm (for 1,5" bearing)
 - 17) Top cover 46 mm (for 1"1/8 bearing)
 - 18) Grey compression ring for ACR system (1,5" bearing 36°×45°)
-

Available as accessory:

- 9) 5 mm upper spacer (code HDVCNS05-TC)
- 16) Top cover 52 mm (for 1"1/4 bearing)





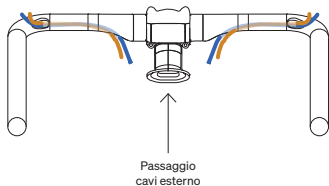
4. Cables routing

Vinci, handlebar and stem, are compatible both for external and full internal cable routing.

TRADITIONAL FRAMESET (EXTERNAL CABLE ROUTING)

In case of assembling on traditional frameset, cables will enter close to the levers and will go out from the exit holes under the handlebar. Here below a picture showing the cables passages. In this case the headset top cover of 46 mm could be used (17).

REMARK: The bikes with external cable routing and 1"1/4 are compatible with Vinci. In this case assembly the stem without the alloy sleeve (8) and topcover 52 mm (available as accessory under the code HDVCNT52).

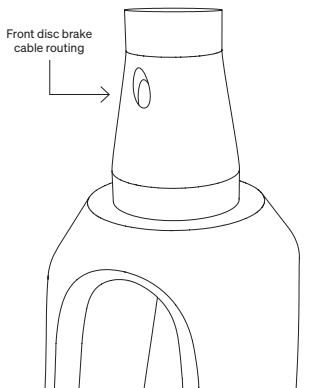


DCR FRAMESET (INTERNAL CABLE ROUTING)

DCR (DEDA internal cable routing) frameset uses a fork with forktube 1" 1/8 and headset upper bearing of 1,5". In this case the headset top cover of 56 mm (15) and compression ring of 36°x45° (18) or 45°x45° (*) could be used. In order to use the complete internal cables routing, the frame and the fork have to be compatible. Here below the features to be met.

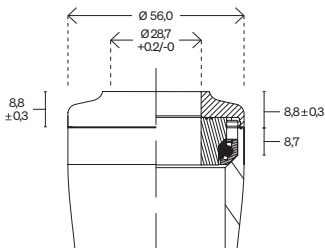
* Included with DEDA DCR headset.

FORK: The fork should have a hole for the entrance of the brake front cable in the fork steerer in order to allow the cable routing up to the exit on the braking area.

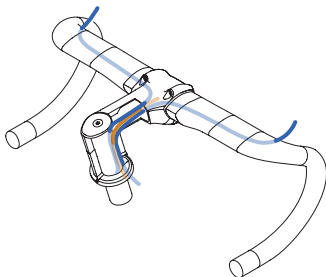


UPPER BEARING POSITION:

Upper bearing position has to observe following dimensions:

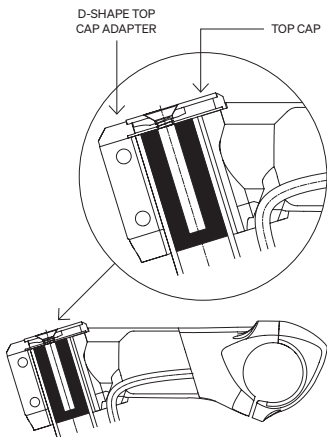


In case of assembling on DCR frameset, cables will enter close to the levers and will go out under the stem, passing across the spacers, top cover of 56 mm (15) and compression ring 36°×45° (18) or 45°×45° (included with DEDA DCR headset). Here below a picture showing the full internal cables routing.

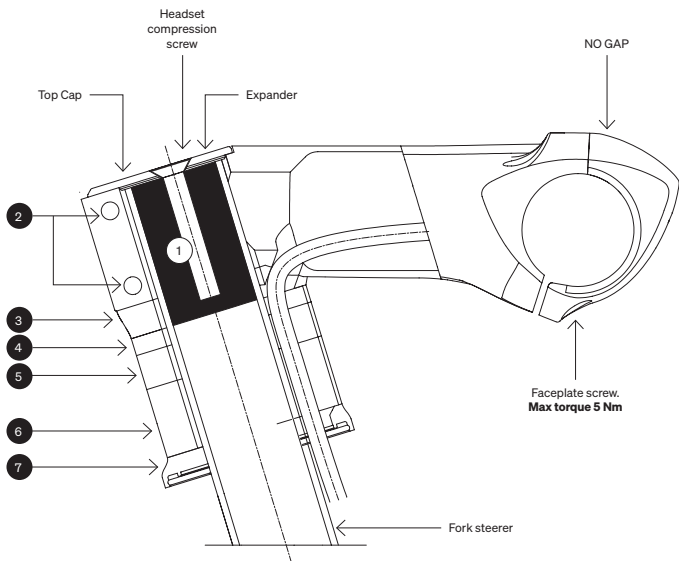


"D-SHAPE" FORK FRAMESET

This frameset has got an upper bearing of 1" 1/8 and a "D-shape" fork of 1" 1/8. In this case the headset top cover of 46 mm (17) could be used. In case of assembling on "D-shape" fork, cables will enter close to the levers and will go out under the stem, passing across the spacers and top cover of 46 mm (17). For the stem assembly on Ridley or Dedacciai frame, an adapter for the headset top cap has to be used (available as spare part cod. HDVCNTPA) coupled to a standard top cap.



5. Technical specifications



-
- 1) Expander expansion bolt. **Max torque 3 Nm.** (Internal screw)
 - 2) Stem screws. **Max torque 5 Nm**
 - 3) 5 mm aero spacer. **Required**
 - 4) 5 mm openable aero spacer + 1" 1/8 Sleeve
 - 5) 10 mm openable aero spacer + 1" 1/8 Sleeve
 - 6) 20 mm openable aero spacer + 1" 1/8 Sleeve
 - 7) Aero headtube cover. **Required**

1. Replacement of the original headset topcap with the Vinci topcap (included). Two topcaps are supplied: one compatible with headset of 46 mm (17) and one of 56 mm (15). With this last one also the compression ring has to be used with the one for the 36°x45° bearing (18) or 45°x45° bearing(*).

* Included with DEDA DCR headset

REMARK: The bikes with external cable routing and 1 1/4 are compatible with Vinci. In this case assembly the stem without the alloy sleeve (8) and use the topcover 52 mm(*).

2. Install spacers on the fork steerer above the top cover following below instructions:

- It is mandatory to use the 8 mm first spacer (11) and it must be installed directly under the handlebar stem.

- 5 mm (12), 10 mm (13) and 20 mm (14) Aero spacers are optional. They can be used to adjust the stack height according to the desired handlebar position.

- The gap between the top of the handlebar stem and the top of the fork steerer must be within a range of 3 to 4 mm. If necessary, cut fork steerer according to manufacturer's instructions. Ensure there are no sharp burrs on the steerer tube.

- It is allowed to use a standard 5 mm spacer (code HDVCNS05-TC) above the stem.

If necessary, cut the fork steerer according to the manufacturer's instructions and make sure there are no notches and / or irregularities on the cut surface. It is recommended that this operation be done by an official Deda Elementi dealer or a qualified bicycle technician.

WARNING: The lower edge of the stem, if it applies pressure on an area not supported by the expander, will cause fork steerer ovalization and dangerous cuts and serious risks for your safety.

3. Install the handlebar (1) on the stem tightening the upper screws of the face-plate up to gap, loosening the lower screws in order to allow the stem to rotate. At this point, insert the stem into the fork tube with lateral fixing screws loosened in order to allow the stem to slide along the tube.

WARNING: In case of assembling of full internal cables routing, please carry out the the cables routing before proceeding to the next step.

REMARK: use the adapter (8) for forks 1 1/8

4. Install the expander (not included) in the fork steerer until it stops, and tighten the expansion bolt at maximum of 3 Nm.

WARNING: Make sure that the expander has enough length to ensure the stem rear screws seat on the expander portion of the fork steerer. This will reduce the risk of fork steerer notching while tightening the stem rear bolts.

5. Install the Aero top cap (7) and tighten the compression bolt to preload the headset bearings and adjust the headset play.

WARNING: Overtightening can damage the ball bearings that could get stuck under stress. Follow carefully the tightening torque recommended for the operation and maintenance manual of the headset you use.

6. Ensure handlebar is aligned straight in relation to the direction of travel. Tighten the two rear stem screws alternately, turning 1/2 turn at a time, until a minimum torque of 4Nm is reached. If the handlebar stem is not tight enough, increase the torque up to a maximum of 5 Nm. Please check the handlebar stem, which should not rotate on the fork steerer.

WARNING: Always use a calibrated torque wrench to tighten the bolts. Use the minimum stem bolts tightening torque required to ensure that the handlebar stem does not rotate on the fork steerer (Max. 5 Nm). An unnecessarily high torque generates a dangerous state of radial compression on the fork steerer which can cracks and/or break without notice.

7. Rotate the handlebar to the desired position and tighten alternatively the faceplate lower screw, 1/2 rev. each time, up to the reaching of the locking couple of 5 Nm.

8. To install the computer mount (sold separately as VCNMOUNT) tighten its two screws under the stem to the locking couple of 2 Nm.

Contacts

For any question or technical information please contact Deda Elementi by visiting the website at www.dedaelementi.com and through the email address info@dedaelementi.com.

Dedaindustrie S.r.l reserves the right to modify without notice the content of this manual always guaranteeing the availability of the updated versions on the website download area.

Deda Elementi brand and logo are registered trademarks of Dedaindustrie S.r.l.

🐦 @ #ridededa



Deda Industrie Srl

Via Leonardo Da Vinci, 19/21/23
26010 Campagnola Cremasca (CR) – IT
Tel. (+39) 0373 750129
info@dedaelementi.com
dedaelementi.com



Deda OS

No.8, Lane 150-30, Sec. 3, Xitun Rd., Xitun Dist.
Taichung City 407, Taiwan (R.O.C.)
Tel: +886-4-24623436
Fax: +886-4-24623430
dedaos.com.tw

VNIST



dedaelementi.com