

# Cannotto forcella D-Shape

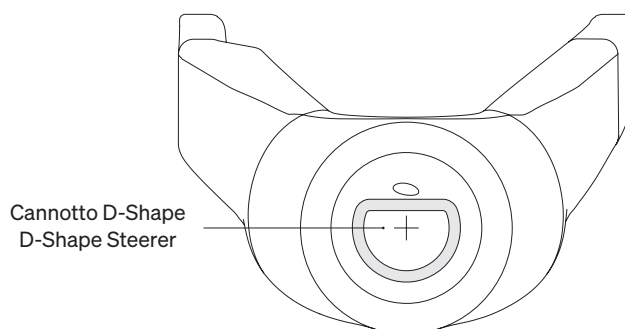
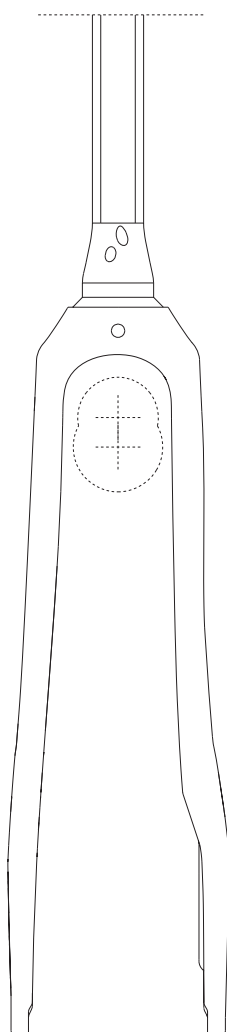
## D-Shape Fork Steerer

**IT** • Realizzato inizialmente per alleggerire esteticamente la zona del tubo sterzo dei telai in acciaio, titanio e alluminio, si è rivelato un valido strumento per l'ottimizzazione dei telai in carbonio.

Grazie al cannotto "d-shape" è possibile utilizzare serie sterzo da 1-1/8", 1-1/4" e 1-1/2".

**EN** • Initially designed to aesthetically lighten the head tube area of steel, titanium and aluminum frames, it has proven to be effective for optimizing carbon frames as well.

This feature allows for the use of 1-1/8", 1-1/4", and 1-1/2" headsets, providing versatility in headset



### Deda D-Shape fork Modello forcella D-Shape Deda

↓ Model	↓ Compatibility		
	↓ DCR, S-DCR headsets	↓ 1-1/8", 1-1/4", 1-1/2" forks steerer	↓ Dynamo hub
EDG DCR	Y	Y	N
Allroad	Y	Y	Y
Gera EDG	Y	Y	Y
Gera Curvy	Y	Y	Y