

DEDA ELEMENTI 2024



Celebrating Cycling:
Gravel, Road, MTB, Crono, Pista, Icon

Deda



Sommario contenuti

Table of contents

Sostenibilità in Deda Sustainability at Deda	02	Configuratore per passaggio cavi interni Configurator for internal cables routing	10	Deda bike fit. Manubri ROAD/GRAVEL Deda bike fit. ROAD/GRAVEL Handlebar	16 / 18
Atleti e Team sponsorizzati 2024 2024 Sponsored Teams and Athletes	04	Specifiche della forcella DCR DCR fork specifications	11	Deda bike fit. Attacchi 82°/73° Deda bike fit. Stem 82°/73°	20
Deda Journal • Blowing in the Wind Deda Journal • Blowing in the Wind	06	Serie sterzo DCR & Serie sterzo S-DCR Headset DCR & S-DCR headset	12 / 13	Deda bike fit. Attacchi 82°/70° Deda bike fit. Stem 82°/70°	21
Posizionamento prodotti Products comparison chart	09	S-DCR Cover Kit S-DCR Cover Kit	14	Cerchi ROAD/GRAVEL ROAD/GRAVEL Rims	22 / 23

GRAVEL → 24



ROAD → 50



MTB → 138

PISTA → 168

ICON → 176

CRONO → 150



Serie sterzo Headsets	184	Accessori Accessories	198
Nastri manubrio Handlebar tapes	192	Specifiche tecniche e parti di ricambio Technical chart and spare parts	210

SUSTAINABILITY PROGRAM

REDUCE
REUSE
RECYCLE

Stiamo aumentando la quantità di packaging realizzato con certificazione FSC e FSC misto. L'obiettivo dell'azienda è di raggiungere il 100% di packaging certificato FSC entro il 2023. Il Forest Stewardship Council (FSC) è un'ONG internazionale senza scopo di lucro. L'FSC ha dato vita ad un sistema di certificazione forestale riconosciuto a livello internazionale. La certificazione ha come scopo la corretta gestione forestale e la tracciabilità dei prodotti derivati. Il logo di FSC garantisce che il prodotto è stato realizzato con materie prime derivanti da foreste correttamente gestite secondo i principi dei due principali standard: gestione forestale e catena di custodia. Scopri di più su [fsc.org](https://www.fsc.org)

We are increasing the amount of mixed FSC and FSC certified packaging. The company's goal is to achieve 100% FSC certified packaging by 2023. The Forest Stewardship Council (FSC) is an international Non-Profit Organization established in 1993 that promotes responsible management of the world's forests. The FSC has created an internationally recognized forest certification system. The certification has as its purpose the correct forest management and the traceability of derived products. The FSC logo guarantees that the product has been made with raw materials deriving from forests correctly managed according to the principles of the main standards: forest management and chain of custody. Find more at [fsc.org](https://www.fsc.org)

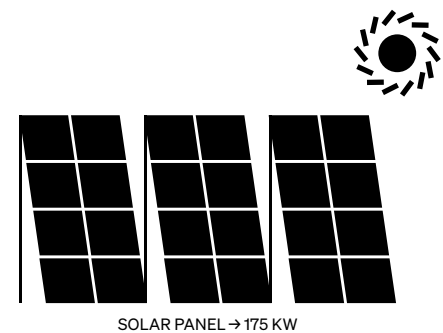
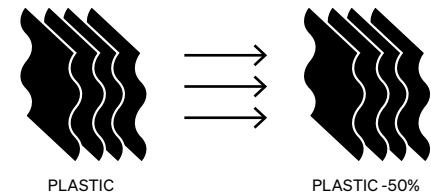
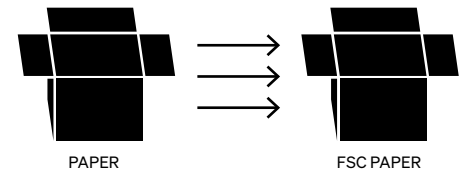


Le principali sedi operative del gruppo Dedaindustrie, Deda Elementi e Dedacciai verranno dotate progressivamente di impianti fotovoltaici per un potenza totale installata di 175 kW. Una scelta coerente con la mission dell'azienda che da decenni sviluppa, produce e commercializza prodotti destinati non solo al ciclismo ma più in generale al mondo sportivo. È sempre più evidente come siano necessarie azioni importanti e significative sul fronte ecologico e dell'impatto ambientale associate al futuro dello sviluppo economico di ogni azienda. L'approvvigionamento energetico è infatti un tema di primaria importanza, per questo motivo è stato avviato un progetto che ha visto l'installazione di un primo impianto fotovoltaico di ultima generazione di 3.000 mq già installato a cui si aggiungerà un secondo di 2.000 mq entro il 2024. L'impianto garantirà una produzione annuale di 190.000 kWh in grado di coprire il 65% del proprio fabbisogno. Si stima che in 25 anni l'azienda eviterà l'emissione di 1.151 tonnellate di CO₂.

The headquarters of Dedaindustrie group, Deda Elementi and Dedacciai will soon expand their solar panel initiative by installing more across the factory buildings taking the total production of 175,000 kW per year. This decision aligns perfectly with the historic mission of the company to develop, manufacture and market products intended not only for cycling but for the sporting industry in general. It is increasingly evident as time goes on that significant and meaningful actions are necessary on an ecological front and on the environmental impact associated with the economic development of the Dedaindustrie group. Energy supply is a topic of high priority and for this reason a project was launched which saw the installation of 3,000 sqm of the latest generation of solar panels, to which a further 2,000 sqm will be added by 2024. In doing so, the plant will guarantee an annual production of 190.000kWh capable of covering 65% of its needs. By committing to this plan, it is estimated that in 25 years, the Dedaindustrie group will have cut down emissions of CO₂ by 1,151 tonnes.

Stiamo sostituendo progressivamente il packaging in plastica con carta a più basso impatto ecologico. Inoltre l'utilizzo di plastica sarà limitato all'utilizzo di materiale rigenerato. L'obiettivo dell'azienda è di ridurre del 50% l'utilizzo di plastica entro il 2025 e essere plastic-free nel 2030.

We are progressively replacing plastic packaging with paper with a lower ecological impact. Furthermore, the use of plastic will be limited to the use of regenerated material. The company's goal is to reduce plastic use by 50% within 2025 and be plastic-free in 2030.



100% FSC

Atleti e Team sponsorizzati 2024

2024 Sponsored Teams and Athletes

MEN ROAD TEAMS



Eolo Kometa Cycling Team



Team Novo Nordisk



Team Flanders-Baloise

CYCLOCROSS TEAMS



Cyclocross Reds



Pauwels Sauzen-Bingoal



Crelan-Corendon

WOMEN ROAD TEAMS



BePink

TRIATHLON



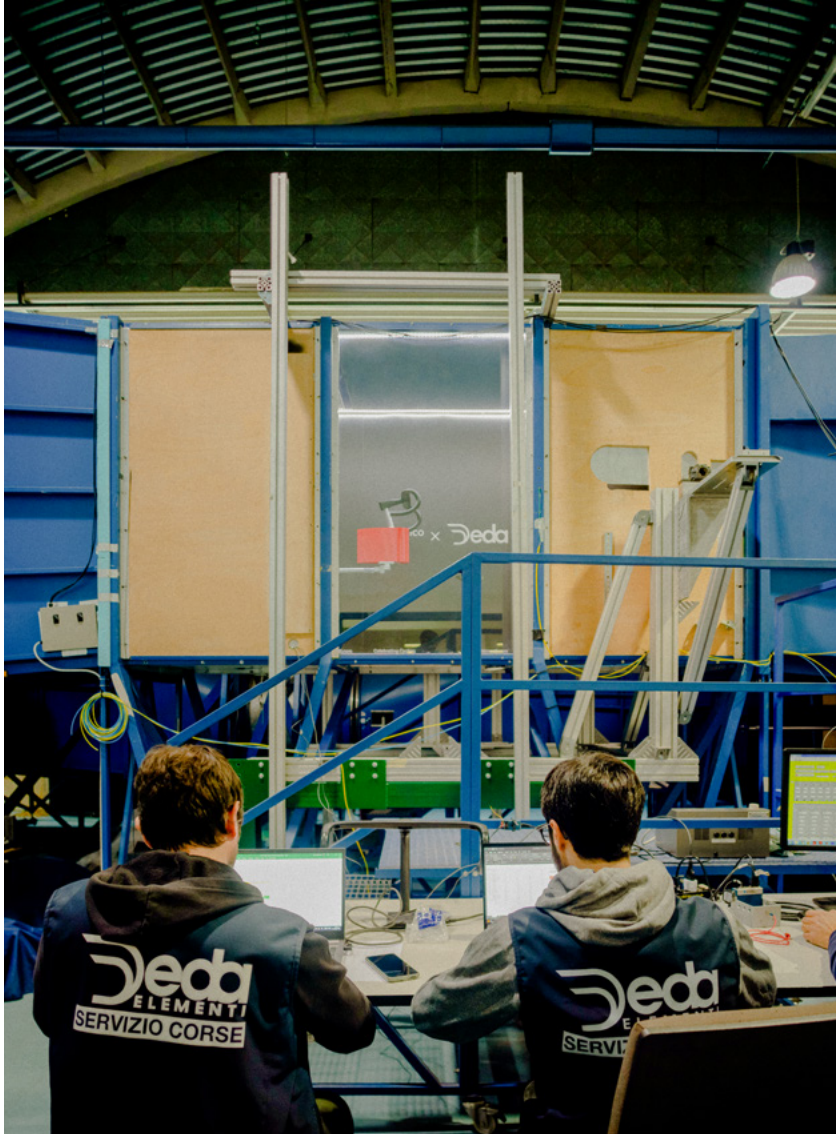
Gwen Jorgensen



Petra Kurikova



Luisa Baptista



IT • Blowing in the wind

Prendere il vento in faccia è per tutti i ciclisti una bellissima sensazione, da sempre sinonimo di velocità e libertà, ma è soprattutto una grande sfida tra se stessi e una natura che si manifesta sul tuo corpo, e sulla tua bicicletta, in tutta la sua disarmante potenza. Avere il vento contro non deve però rappresentare un ostacolo per il ciclista, ma bensì un'ulteriore motivazione a spingersi oltre e a cercare di superare i propri limiti ad ogni singolo colpo di pedale.

La collaborazione con il Politecnico di Milano

Deda ha così voluto esplorare più nel dettaglio il vento, l'aria e le sue complesse dinamiche, soprattutto in relazione alla bicicletta e ai suoi componenti, ed ha quindi inaugurato una nuova e stimolante collaborazione con il Politecnico di Milano con l'obiettivo di dare ai ciclisti che scelgono Deda la garanzia di utilizzare i migliori prodotti sviluppati e testati in Galleria del Vento.

Negli ultimi anni l'estrema ricerca della migliore prestazione ha spinto tutta la filiera a migliorare continuamente il design della bicicletta e dei suoi componenti. Deda Elementi e il suo reparto corse, da sempre leader sui campi di gara, non potevano che affidarsi a un altro leader come il Politecnico di Milano.

Gianluca Cattaneo, General manager Deda Elementi.

Un'eccellenza italiana al fianco di Deda

L'università milanese fondata nel 1863 è una vera e propria eccellenza a livello mondiale ed è un punto di riferimento in Italia per gli studi di carattere tecnologico e scientifico. Il Politecnico rappresenta quindi il partner ideale per il marchio Deda Elementi, che da quest'anno avrà a disposizione la Galleria del vento, e la sua équipe di ingegneri, per gli studi aerodinamici sui propri prodotti.

Sono moltissime le collaborazioni tra aziende e squadre sportive di altissimo livello nel ciclismo che testano i loro prodotti e i loro atleti nelle nostre gallerie del vento. Sono ulteriormente contento dal fatto che durante questa prima esperienza sono emerse sinergie tra le nostre due attività che porteranno a ampliare la collaborazione tra i nostri tecnici e i giovani talenti del Politecnico.

Ing. Paolo Schito, Docente del Dipartimento di Meccanica del Politecnico di Milano.

La sfida al vento continua

Queste importanti attività, saranno fondamentali sia per la verifica degli studi di fluidodinamica fatta dai tecnici Deda sui prodotti in dotazione a team e atleti professionisti, ma anche per lo sviluppo della futura gamma rivolta ad un mercato sempre più esigente per quanto riguarda design e performance.

I primi a essere testati e validati in Galleria del vento, sono stati i prototipi di manubri, protesi e ruote che verranno poi sviluppati e messi sul mercato nel prossimo futuro. Già in questa prima esperienza di collaborazione tra il reparto corse di Deda Elementi e i giovani talenti del Politecnico sono emerse diverse sinergie tra le due eccellenze italiane che, attraverso la ricerca della migliore prestazione, puntano a migliorare continuamente il design della bicicletta e dei suoi componenti.

EN • Blowing in the wind

Having the wind on your side is a wonderful sensation for all cyclists, a sensation which has always been synonymous with speed and freedom, but above all it is a great challenge between yourself and a nature that manifests itself on your body, and on your bicycle. However, having the wind against you shouldn't represent an obstacle for the cyclist, but rather a source of motivation to go further and try to overcome your limits with every single pedal stroke.

The collaboration with Politecnico University

Deda thus wanted to explore the wind, the air and its complex dynamics in more detail, especially in relation to the bicycle and its components. Deda therefore implemented a new and stimulating collaboration with the Milan Polytechnic with the aim of giving cyclists who choose Deda a guarantee that they use the best possible products developed and tested in the wind tunnel.

In recent years, the search for the best possible performance has pushed the entire supply chain to continuously improve the design of the bicycle and its components. Deda Elementi and its racing department, which have always been leaders on the racing fields, could only rely on another leader such as the Politecnico di Milano to stay at the forefront of such advances.

Gianluca Cattaneo, Deda Elementi General Manager.

An Italian excellence partners with Deda

The Milanese university founded in 1863 displays true excellence on a global level and is a point of reference in Italy for studies of a technological and scientific nature. The Polytechnic therefore represents the ideal partner for the Deda Elementi brand, which from this year will have the wind tunnel and its team of engineers at its disposal for aerodynamic studies on its products.

There are many collaborations between companies and top-level cycling sports teams who test their products and their athletes in our wind tunnels. I am further pleased by the fact that during this first experience synergies emerged between our two activities which will lead to expanding the collaboration between our technicians and the young talents of the Polytechnic.

Ing. Paolo Schito, professor in the Mechanics Department of the Milan Polytechnic.

The challenge to the wind continues

These important activities, will be fundamental both for verifying the fluid dynamic studies carried out by Deda technicians on the products supplied to professional teams and athletes, but also for developing the future range aimed at a market increasingly demanding in terms of design and performance.

The first to be tested and validated in the wind tunnel were the prototypes of handlebars, prostheses and wheels which will then be developed and put on the market in the near future. Already in this first experience of collaboration between the Deda Elementi racing department and the young talents of the Polytechnic, various synergies emerged between the two Italian excellences which, aim to continuously improve the design of the bicycle and its components. The studies in the wind tunnel will represent a major investment for Deda, which will make it possible to offer its public an ever more complete and pleasant cycling experience through the use of products tested and developed to be more in tune with the air and its dynamics.



Posizionamento prodotti

Products comparison chart

ROAD	Compatibilità Manubrio Handlebar Compatibility		CAMPAGNOLO™	SHIMANO™	SRAM™
	DCR (Internal cable routing)	S-DCR (Semi-internal cable routing)			
Alanera	●	●	Super Record	Dura-Ace	Red
Vinci	●	●	Super Record	Dura-Ace	Red
Superleggera RS	-	●	Super Record	Dura-Ace	Red
Superleggera	-	●	Super Record	Dura-Ace	Red
35 Trentacinque	-	●	Super Record	Dura-Ace	Red
Superzero RS	●	●	Super Record	Dura-Ace	Red
Superzero Alloy	●	●	Chorus	Ultegra	Force
Zero100	-	●	Chorus	Ultegra	Force
Zero2 DCR	●	●	Chorus / Centaur	Ultegra / 105	Rival
Zero2	-	●	Chorus / Centaur	Ultegra / 105	Rival
Zero1	-	●	Centaur	105	Apex
Zero*	-	●	-	Tiagra / Sora	Apex

* Prodotto disponibile solo per OEM / Available product for OEM only

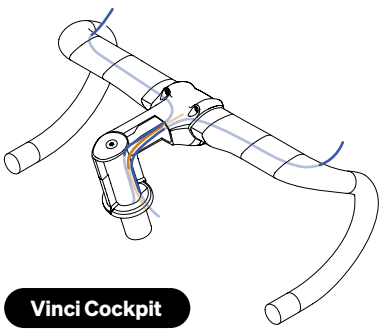

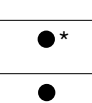

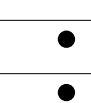

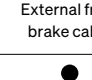

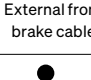
GRAVEL	Compatibilità Manubrio Handlebar Compatibility		CAMPAGNOLO™	SHIMANO™	SRAM™
	DCR (Internal cable routing)	S-DCR (Semi-internal cable routing)			
Superzero Gravel Carbon	●	●	EKAR	GRX 800	Force
Superzero Gravel Alloy	●	●	EKAR	GRX 800 / 600	Force /Rival
Gravel 100	-	●	EKAR	GRX 800 / 600	Force /Rival
Gravel 100 OEM	-	●	-	GRX 600 / 400	Rival / Apex
Gera Carbon	●	●	EKAR	GRX 800	Force
Gera Alloy	●	●	EKAR	GRX 800 / 600	Force /Rival

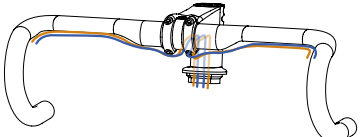
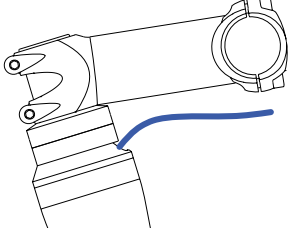
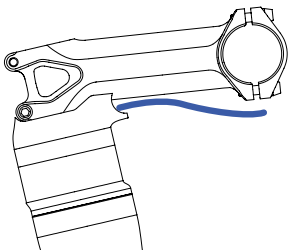

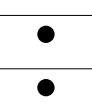

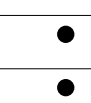

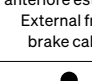

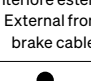

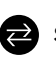

* Prodotto disponibile solo per OEM / Available product for OEM only

MTB		
	SHIMANO™	SRAM™
Cross	XTR / XT	XX1 / X01
Peak	SLX / DEORE	GX / NX

Configuratore Deda per passaggio cavi interni

Deda Configurator for internal cables routing

DCR SYSTEM		Bike Configuration	Hydraulic Brake System		Caliper Brake System		
			Cambio meccanico/ Mechanical Shifting	Cambio elettronico/ Electric Shifting	Cambio meccanico/ Mechanical Shifting	Cambio elettronico/ Electric Shifting	
 <p>Vinci Cockpit</p>	Prodotti/Products		 	 	  <p>Cavo freno anteriore esterno/ External front brake cable</p>	  <p>Cavo freno anteriore esterno/ External front brake cable</p>	
		Manubri/ Handlebar	Alanera	● *	●	●	●
	Vinci	●	●	●	●		
	Superzero Carbon/Alloy	●	●	●	●		
	Gera Carbon/Alloy	●	●	●	●		
	Zero 2 DCR	●	●	●	●		
	Attacchi/ Stem	Vinci	●	●	●	●	
	Superbox	● *	●	● *	●		
	* Solo per forcella D-Shape / Only for D-Shape fork type						

S-DCR SYSTEM		Bike Configuration	Hydraulic Brake System		Caliper Brake System	
			Cambio meccanico/ Mechanical Shifting	Cambio elettronico/ Electric Shifting	Cambio meccanico/ Mechanical Shifting	Cambio elettronico/ Electric Shifting
<p>Superbox</p>  <p>S-DCR Headset</p>  <p>S-DCR Cover kit</p> 	Prodotti/Products		 	 	  <p>Cavo freno anteriore esterno/ External front brake cable</p>	  <p>Cavo freno anteriore esterno/ External front brake cable</p>
		Manubri/ Handlebar	Superleggera	●	●	●
	Superzero Carbon/Alloy	●	●	●	●	
	Vinci	●	●	●	●	
	Gera Carbon/Alloy	●	●	●	●	
	Zero 100	●	●	●	●	
	Zero 2	●	●	●	●	
	Zero 1	●	●	●	●	
	Zero	●	●	●	●	
	Attacchi/ Stem	Superbox, Superleggero, Superzero, Zero100, Zero2, Zero1, Zero, Cross, Peak	●	●	●	●
 Brake Cable  Shifting Cable  Shifting Electric Wire						

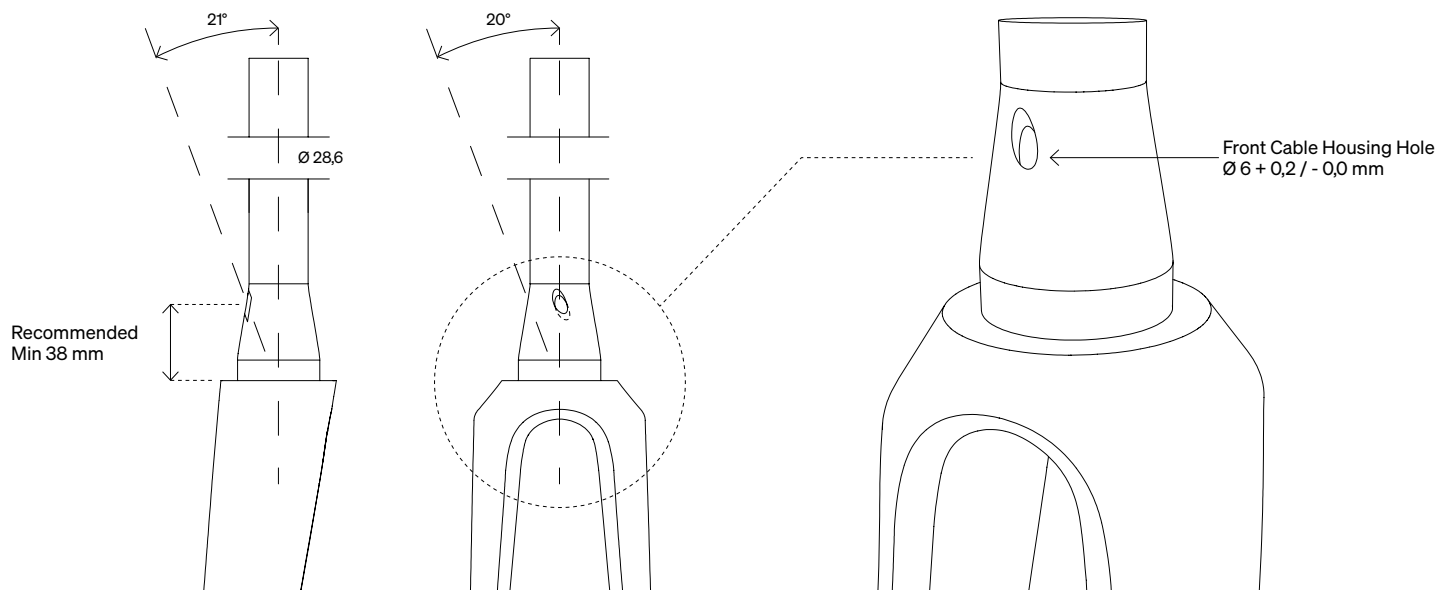
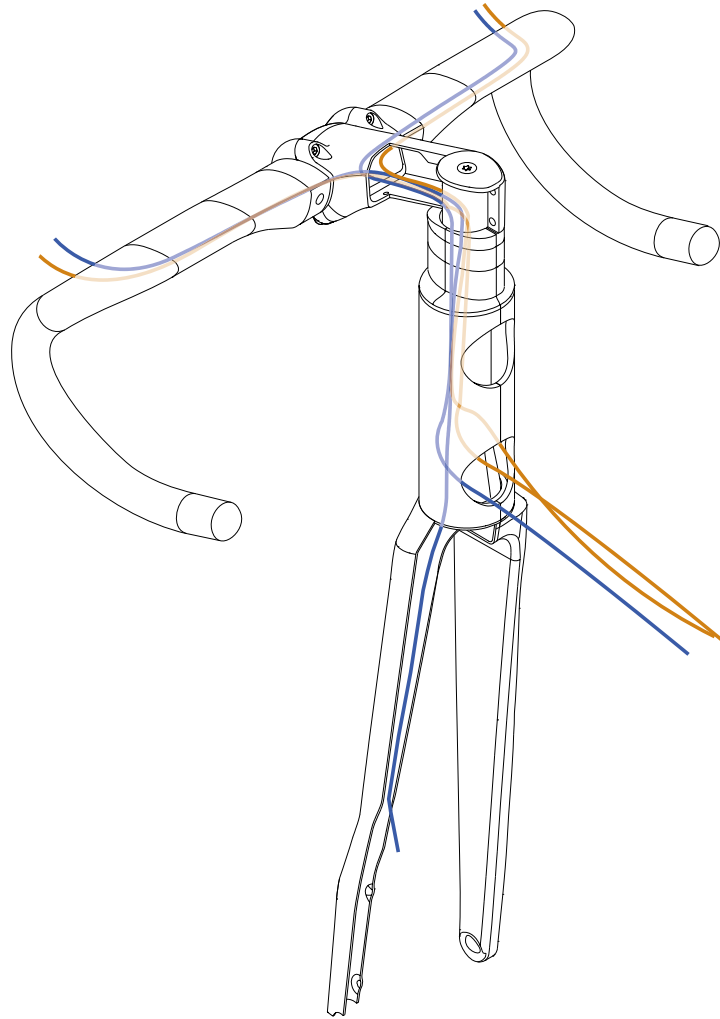
Specifiche della forcella DCR

DCR fork specifications

IT • Il sistema DCR richiede la presenza di un foro di ingresso per il cavo freno anteriore posizionato sul canotto forcella. Viene raccomandato un diametro foro di 6 mm con un angolo di 20° per guidare il cavo durante l'assemblaggio.

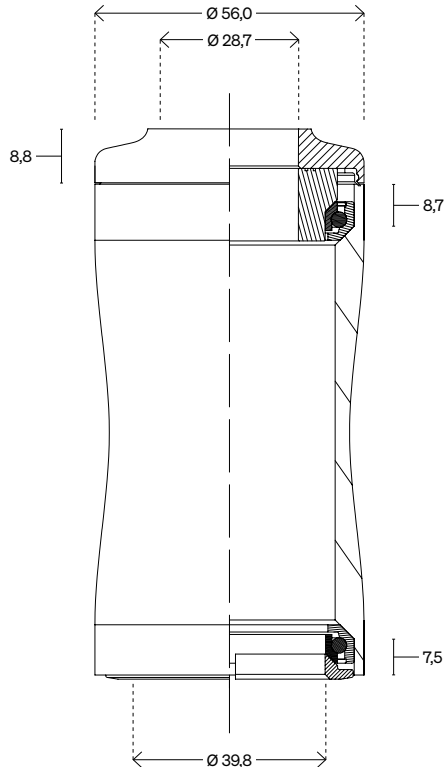
EN • Deda-DCR System requires an entry a hole for the front brake cable located at the fork steerer. It is recommended a minimum diameter of 6mm with 20° hole angle in order to guide the cable routing during the assembly.

Vinci DCR System nella configurazione con quattro cavi interni.
Vinci DCR System with four internal cables configuration.



Serie sterzo DCR

Headset DCR



IT • Serie sterzo integrata per sistema DCR (Deda internal cable routing) compatibile con l'attacco Vinci, Alanera e Superbox. Progettato per un'integrazione completa dei cavi attraverso i cuscinetti sterzo. Il sistema DCR funziona con forcelle standard coniche (1-1/8" - 1.5") e richiede un tubo sterzo telaio con cuscinetto superiore da 52 mm (1.5"). Il design dell'anello di compressione prevede un'apertura che permette l'integrazione dei cavi nell'interspazio tra cuscinetto e forcella. Il topcover DCR per Alanera, Vinci e Superbox è incluso con il prodotto.

EN • Integrated headset for DCR (Deda internal cable routing) system and compatible with Vinci, Alanera and Superbox stem. It allows the full integration of the cables through the headset bearing. The DCR system works with a standard tapered fork steerer (1-1/8" - 1.5") and requires a 52mm (1.5") upper headset bearing od. The special compression ring design leaves room for the cables to fit the gap in between the headset bearing and the fork. The DCR topcover for Alanera, Vinci and Superbox is included in the kit sold with the product.

Modello serie sterzo:

Integrata 1.5" - 1.5"

Tipo di cuscinetti:

A contatto angolare (ACB) in acciaio cromo

Misura cuscinetti:

- Superiore 51,9×40×8 mm
- Inferiore 51,9×40×8 mm

Angolo di contatto:

- Superiore: 45°×45°
- Inferiore: 45°×45° o 36°×45°

Tubo sterzo telaio:

Ø 56.0 mm

Canotto forcella:

Conica 1 1/8" (28.60 mm) - 1.5" (38.10 mm)

Calotta superiore:

Ø 56 mm

Cono di base:

Ø 39.8 mm alluminio

Altezza serie sterzo:

9.6 mm (8.8 + 0.8)

Peso:

80 g

Note:

Compatibile solo con telai con tubo sterzo Ø 56 mm per cuscinetti da 1.5" (superiore e inferiore). Il topcover DCR per Alanera, Vinci e Superbox è incluso con il prodotto.

Headset model:

Integrated 1.5" - 1.5"

Bearings type:

Angular contact bearing; chrome steel

Bearings size:

- Upper 51,9×40×8 mm
- Lower 51,9×40×8 mm

Contact angle:

- Upper: 45°×45°
- Lower: 45°×45° or 36°×45°

Headtube:

Ø 56.0 mm

Fork steerer:

Tapered 1 1/8" (28.6 mm) - 1.5" (38.10 mm)

Top cover:

Ø 56 mm

Crown race:

Ø 39.8 mm aluminum

Stack height:

9.6mm (8.8 + 0.8)

Weight:

80 g

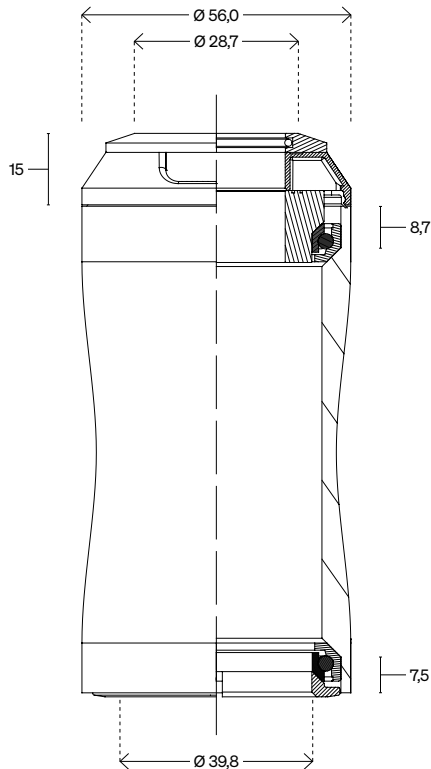
Notes:

Compatible with Ø 56 mm frame headtube designed for 1.5" bearings (upper & lower). The DCR topcover for Alanera, Vinci and Superbox is included in the kit sold with the product.

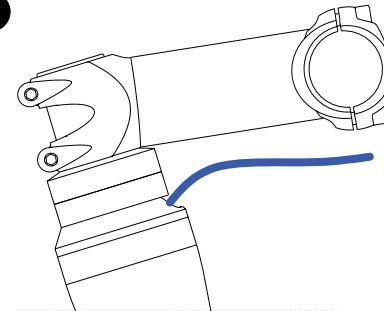
↓ Description	↓ Part Code	↓ EAN13 Code	↓ OEM Part Code	↓ EAN13 OEM Code
DCR Integrated Headset, 1.5" - 1.5", upper 45°×45°, lower 45°×45°, ACB bearings	HDDCR	8052783485903	HDDCRX	8052783485910
DCR Integrated Headset, 1.5" - 1.5", upper 45°×45°, lower 36°×45°, ACB bearings	HDDCR-36	8055774364119	HDDCR-36X	8055774364126

Serie sterzo S-DCR

S-DCR Headset



S-DCR Headset



IT • S-DCR è un modello di serie sterzo integrata per sistema DCR (Deda internal cable routing) che permette il passaggio cavi direttamente nel topcover. Questa soluzione rende qualsiasi attacco Deda compatibile con un telaio DCR, una soluzione rapida e intelligente per la maggior parte dei marchi di biciclette. Permette la piena integrazione dei cavi, come la serie sterzo DCR, ma lasciando una parte dei cavi visibile sotto l'attacco manubrio. Il sistema funziona con forcelle standard coniche (1-1/8" - 1.5") e richiede un tubo sterzo telaio con cuscinetto superiore da 52 mm (1.5"). Il design dell'anello di compressione prevede un'apertura che permette l'integrazione dei cavi nell'interspazio tra cuscinetto e forcella. La serie sterzo S-DCR è compatibile anche con i distanziali Deda HSS per una migliore integrazione.

EN • S-DCR model is an integrated headset compatible with DCR system (Deda internal cable routing) that allows the direct cable routing into the topcover. This solution makes any Deda stems fitting a DCR frame, a quick and smart solution for most of bicycle brands. It allows the full integration of the cables, like the DCR headset, but leaving a portion of the cables visible under the stem. The system works with a standard tapered fork steerer (1-1/8" - 1.5") and requires a 52mm (1.5") upper headset bearing od. The special compression ring design leaves room for the cables to fit the gap in between the headset bearing and the fork. The S-DCR headset is also compatible with Deda HSS spacers for a better integration.

Modello serie sterzo:

Integrata 1.5" - 1.5"

Tipo di cuscinetti:

A contatto angolare (ACB) in acciaio cromo

Misura cuscinetti:

- Superiore 51,9×40×8 mm
- Inferiore 51,9×40×8 mm

Angolo di contatto:

45°×45°

Tubo sterzo telaio:

Ø 56.0 mm

Cannotto forcella:

Conica 1 1/8" (28.60 mm) - 1.5" (38.10 mm)

Calotta superiore:

Ø 56 mm

Cono di base:

Ø 39.8 mm alluminio

Altezza serie sterzo:

16.2 mm

Peso:

90 g

Note:

Compatibile con il passaggio di 4 cavi; gli spessori DEDA HSS sono raccomandati per la serie sterzo S-DCR.

Headset model:

Integrated 1.5" - 1.5"

Bearings type:

Angular contact bearing; chrome steel

Bearings size:

- Upper 51,9×40×8 mm
- Lower 51,9×40×8 mm

Contact angle:

45°×45°

Headtube:

Ø 56.0 mm

Fork steerer:

Tapered 1 1/8" (28.6 mm) - 1.5" (38.10 mm)

Top cover:

Ø 56 mm

Crown race:

Ø 39.8 mm alluminio

Stack height:

16.2 mm

Weight:

90 g

Note:

Compatible with 4 cables routing; DEDA HSS spacers are recommended for S-DCR headset.

↓ Description

S-DCR Integrated Headset, 1.5" - 1.5", upper 45°×45°, lower 45°×45°, ACB bearings

↓ Part Code

HDS-DCR

↓ EAN13 Code

8055774360074

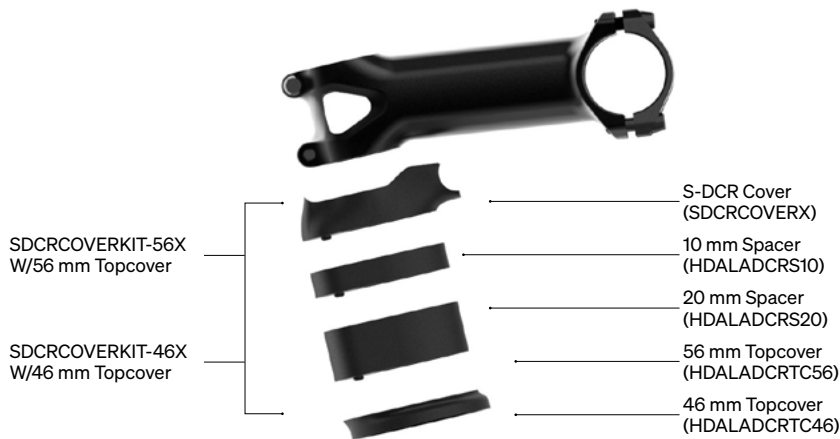
↓ OEM Part Code

HDS-DCRX

↓ EAN13 OEM Code

8055774360081

S-DCR Cover Kit



IT • Il kit S-DCR cover è un'ulteriore applicazione del sistema DCR (Deda internal cable routing). Questa soluzione rende la maggior parte degli attacchi Deda compatibili con un telaio DCR, una soluzione rapida e intelligente per la maggior parte dei marchi di biciclette. Permette la piena integrazione dei cavi nel telaio, come la serie sterzo DCR, ma lasciando una parte dei cavi visibile sotto l'attacco manubrio. Il sistema funziona con forcelle standard coniche (1-1/8" - 1.5") e richiede un tubo sterzo telaio con cuscinetto superiore da 52 mm (1.5"). Il design dell'anello di compressione prevede un'apertura che permette l'integrazione dei cavi nell'interspazio tra cuscinetto e forcella. Il kit S-DCR cover è disponibile con topcover da 56mm per telai standard DCR o con topcover da 46 mm per telai con forcella D-shape.

EN • S-DCR cover kit is a further application of DCR system (Deda internal cable routing). This solution makes most of Deda stems compatible with a DCR frame, a quick and smart solution for most of bicycle brands. It allows the full integration of the cables into the frame, like the DCR headset, but leaving a portion of the cables visible under the stem. The system works with a standard tapered fork steerer (1-1/8" - 1.5") and requires a 52 mm (1.5") upper headset bearing od. The special compression ring design leaves room for the cables to fit the gap in between the headset bearing and the fork. S-DCR cover kit is available with 56 mm topcover for standard DCR frames or with 46 mm topcover for frames featuring a D-shape fork type.

Modello serie sterzo:

Integrata 1.5" - 1.5"

Tubo sterzo telaio:

Ø 56.0 mm

Calotta superiore:

Disponibile per Ø 56 mm o 46 mm (per forcelle D-shape)

Compatibilità attacco manubrio:

Superleggero, Superzero, Zero100, Zero2, Zero1, Zero, Cross, Peak

Peso:

48 g

Headset model:

Integrated 1.5" - 1.5"

Headtube:

Ø 56.0 mm

Top cover:

Available Ø 56 mm or 46 mm (for D-shape fork type)

Stem compatibility:

Superleggero, Superzero, Zero100, Zero2, Zero1, Zero, Cross, Peak

Weight:

48 g

↓ **Description**

S-DCR cover kit, incl. spacers (1x20,1x10), 56 mm topcover

S-DCR cover kit, incl. spacers (1x20,1x10), 46 mm topcover

↓ **OEM Part Code**

SDCRCOVERKIT-56X

SDCRCOVERKIT-46X

↓ **EAN13 Code**

8055774360999

8055774361125



Deda bike fit. Manubri Road

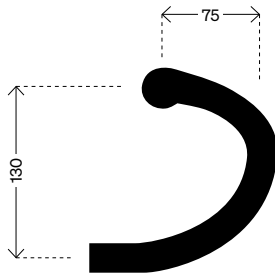
Deda bike fit. Road Handlebar

IT • Il manubrio è uno dei tre principali punti di contatto con la bici e controlla anche il modo in cui la bici si comporta. Svolge anche un ruolo importante in quanto determina la transizione tra la parte superiore, le leve o la posizione bassa e influisce sulla capacità di utilizzare efficacemente la bicicletta. Durante una corsa in pianura, in salita o in discesa, il comfort e una buona postura sono di vitale importanza. Da Deda Elementi puoi trovare manubri per soddisfare le esigenze di tutti i tipi di ciclisti.

EN • The handlebar is one of the three major contact points with the bike and it also controls how the bike handles. It plays also an important role as it determines the transition between the top, hoods or drop position, and affects the capability of using effectively the bicycle. On a flat ride, uphill or descent, comfort and good posture are of vital importance. At Deda Elementi you can find handlebars to meet the needs of all types of cyclists.

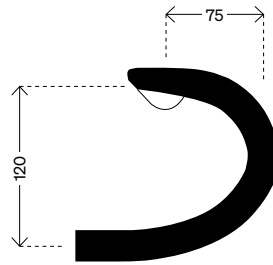
→ **Superleggera, Superleggera RS, Alanera, Vinci, Trentacinque (Ø35), Superzero Carbon/Alloy, Zero 100, Zero 2, Zero 1, Zero, Piega (Ø26)**

RHM



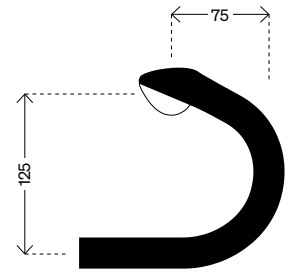
→ **Superzero RS, Zero 2 DCR**

RHM-EVO



→ **Vinci Shallow**

SUPER SHALLOW



IT • Comfort / Profondità e altezza compatta / Transizione veloce da leve a manubrio.
Uso: racing e endurance

EN • Comfort / Compact reach and drop / Fast transition levers to drops.
Use: road racing and endurance

IT • Profondità ridotta / Maggior comfort nella presa bassa / Transizione veloce da leve a manubrio.
Uso: racing e endurance

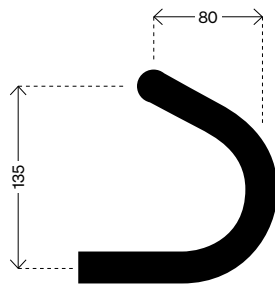
EN • Compact drop / More comfort on the low position / Fast transition levers to drop.
Use: road racing and endurance

IT • Posizione ravvicinata delle leve / Più comfort / Facilità di presa. Uso: racing & endurance

EN • Shifter closer position / More comfort / Perfect grip. Use: road racing & endurance

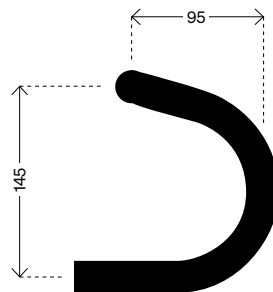
→ **Zero 100 Shallow, Speciale (Ø26)**

SHALLOW



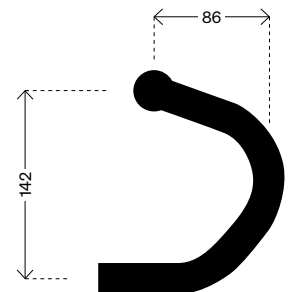
→ **Zero100 Deep**

DEEP



→ **Zero100 Anatomic**

ANATOMIC



IT • Posizione più bassa / Comfort / Facilità di presa. Uso: racing e endurance

EN • Lower position / Comfort / Adjustability.
Use: road racing and endurance

IT • Posizione bassa estrema molto profonda, ideale per braccia molto lunghe. Uso: pista e racing

EN • Extreme lower position, longest reach, suitable for rider with longer torso/arms.
Use: track and road racing

IT • Curva ergonomica / Posizioni fisse delle mani. Uso: sportivo e racing

EN • Ergonomic drops / Precise hand positions.
Use: sportive & road racing



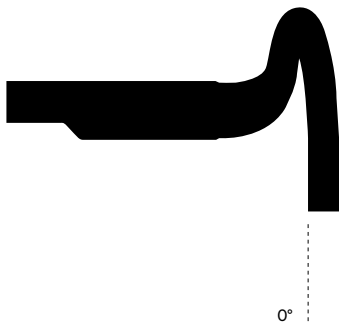
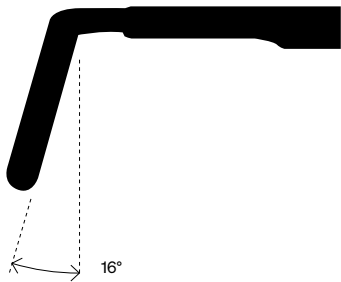
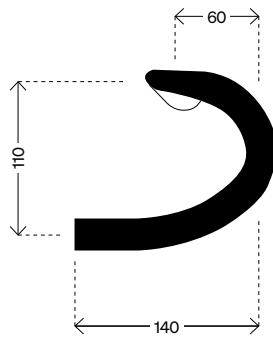
Deda bike fit. Manubri Gravel

Deda bike fit. Gravel Handlebar

IT • La gamma Gravel Deda è una linea di prodotti espressamente progettati per ciclisti che vogliono essere liberi di pedalare ovunque vogliano. Per la progettazione di questi prodotti abbiamo tenuto in considerazione che le bici gravel sono fatte per affrontare condizioni molto varie da normali strade bianche a terreni molto duri e veloci. Da Deda Elementi puoi trovare manubri di varie forme, una gamma di drop, reach, larghezze e materiali per soddisfare le esigenze di tutti i tipi di ciclisti.

EN • The Deda Gravel range is a line of products especially designed for cyclists that want to be able to ride wherever they want. When we have designed these products, we kept in mind that gravel bikes are made to face a wide range of conditions from regular white roads to hard and fast terrains. At Deda Elementi you can find gravel handlebars of various shapes, a range of drops, reach, widths and materials to meet the needs of all types of cyclists.

→ Superzero Gravel Carbon

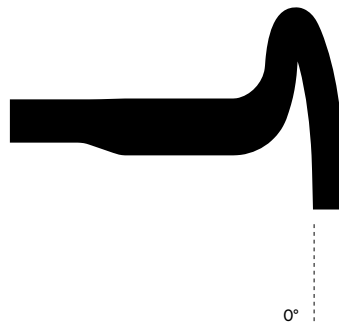
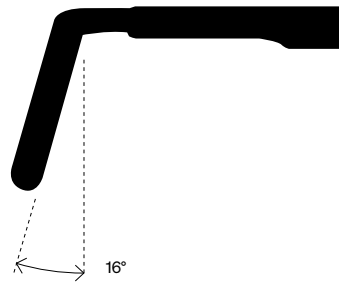
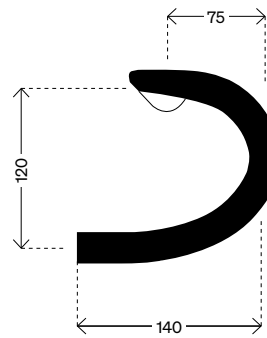


EOS
Speed

IT • Posizione ravvicinata delle leve / Maggior comfort in presa bassa / Ottimo controllo su terreni impegnativi (Angolo apertura 16°).

EN • Closer position of brake levers / More comfort on the low position / More stability on challenging terrains (16 degrees flare angle).

→ Superzero Gravel Alloy

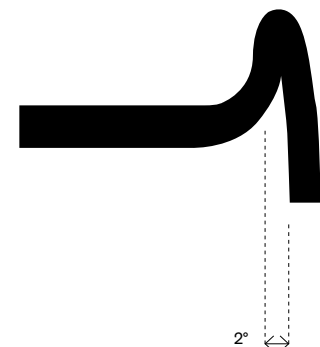
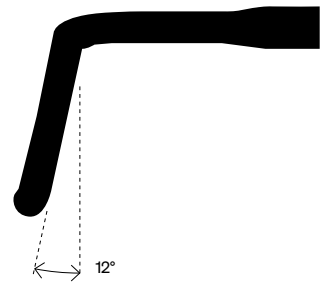
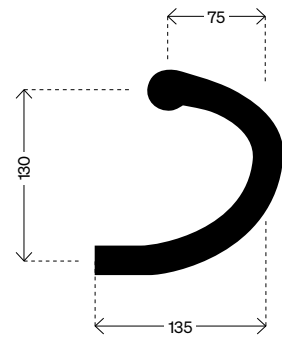


RHM-EVO

IT • Profondità ridotta / Maggior comfort nella presa bassa / Transizione veloce da leve a manubrio. Ottimo controllo su terreni impegnativi (Angolo apertura 16°).

EN • Compact drop / More comfort on the low position / Fast transition levers to drop. Great stability on challenging terrains (16 degrees flare angle).

→ Gravel100



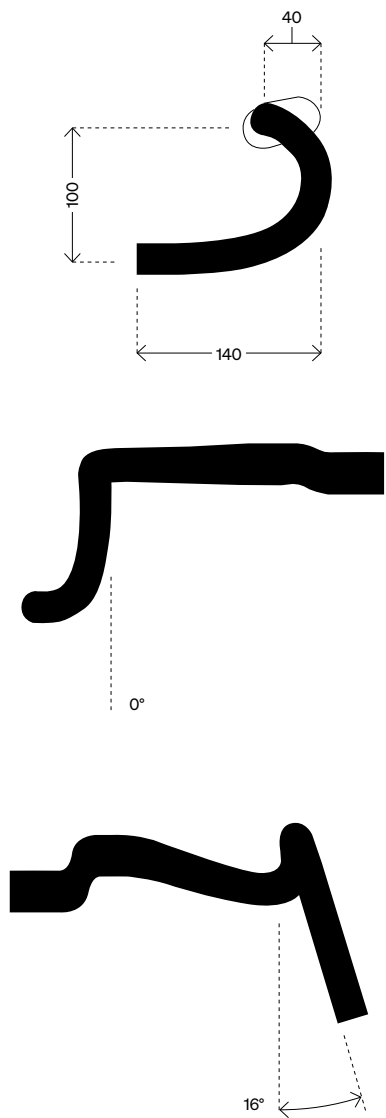
RHM

IT • Stessa presa RHM manubri da corsa / Ottimo controllo su terreni impegnativi (Angolo apertura 12°. Angolo esterno 2°)

EN • Regular RHM shape of road handlebars / Great stability on challenging terrains (12 degrees flare angle. 2 degrees outswipe angle)

EOS Endurance

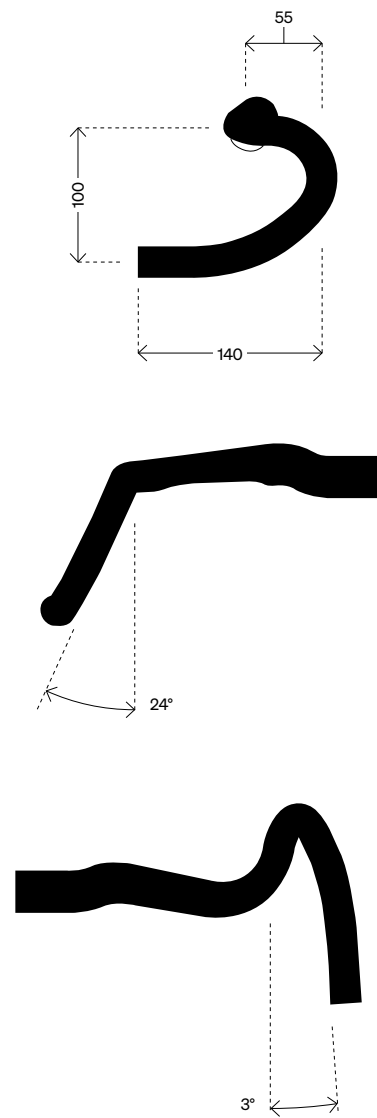
→ Gera Carbon



IT • Multiple opzioni per la posizione delle mani / Leve in posizione super ravvicinata / Estremo comfort in presa bassa / Ottimo controllo su terreni impegnativi (Angolo esterno 16°).

EN • Multiple hands positions / Super close position of brake levers / Superior comfort on the low position / More stability on challenging terrains (16 degrees outswEEP angle).

→ Gera Alloy



EOS Endurance

IT • Multiple opzioni per la posizione delle mani / Leve in posizione super ravvicinata / Estremo comfort in presa bassa / Estremo controllo su terreni impegnativi (Angolo apertura 24°).

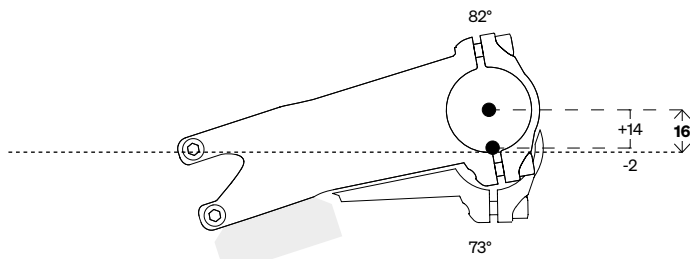
EN • Multiple hands positions / Super close position of brake levers / Superior comfort on the low position / Extreme stability on challenging terrains (24 degrees flare angle).

Deda bike fit. Attacchi

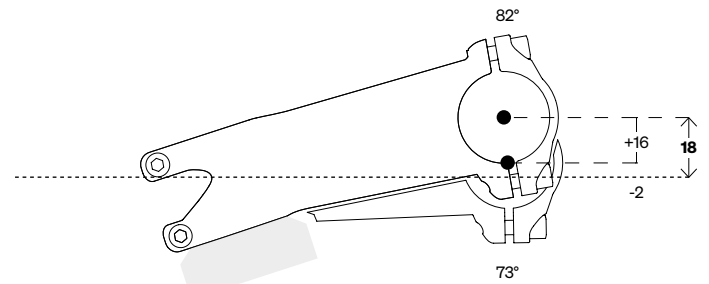
Deda bike fit. Stem

82°/73°

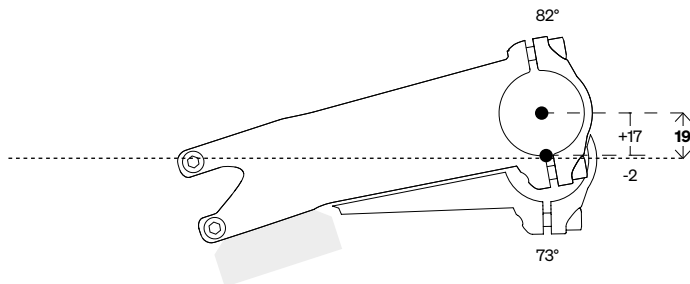
IT • L'importanza di un attacco adatto alle tue esigenze. Tutti gli attacchi Deda Elementi sono realizzati in alluminio, dall'alta gamma in 7050 e 2014 alla più comune lega 6061. La nostra filosofia è progettare e realizzare prodotti utilizzando i migliori materiali in termini di resistenza e leggerezza. Per gli attacchi quel materiale è ancora l'alluminio. Il comfort del ciclista dipende dalla lunghezza e dall'angolazione dell'attacco. Da Deda Elementi puoi trovare attacchi di varie lunghezze e angoli. Recentemente lo stile di guida sulla bicicletta e la posizione sono cambiati molto, infatti, offriamo attacchi con molte opzioni di angolo come 82°, 73° e 70°.



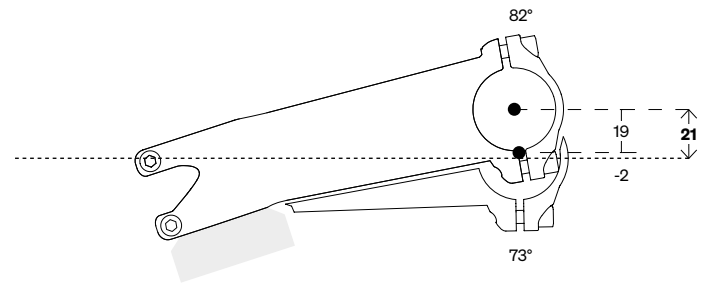
90



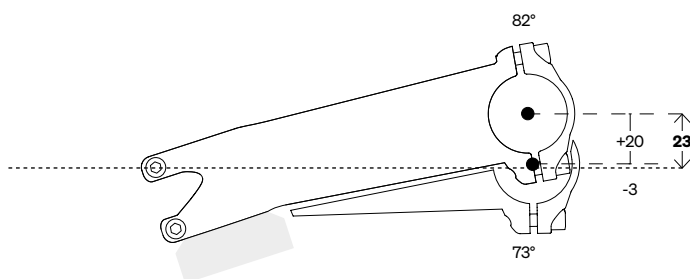
100



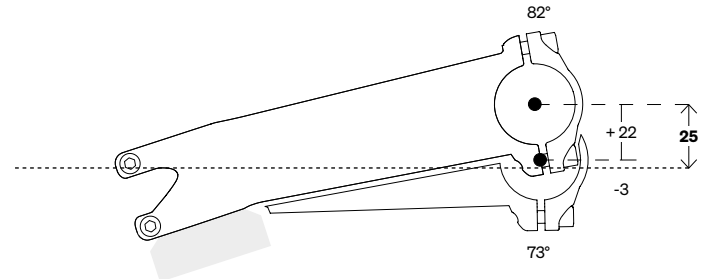
110



120



130



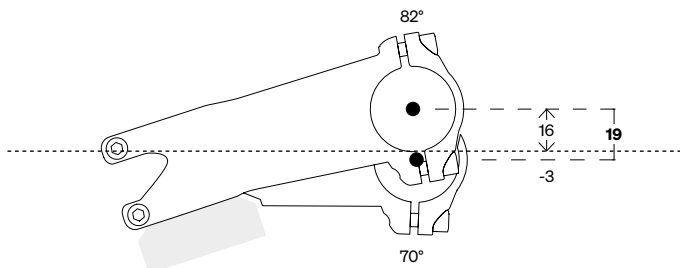
140

Deda bike fit. Attacchi

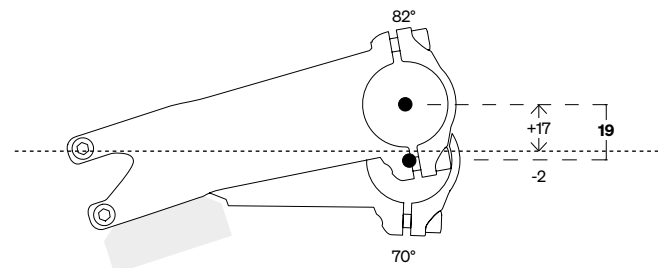
Deda bike fit. Stem

82°/70°

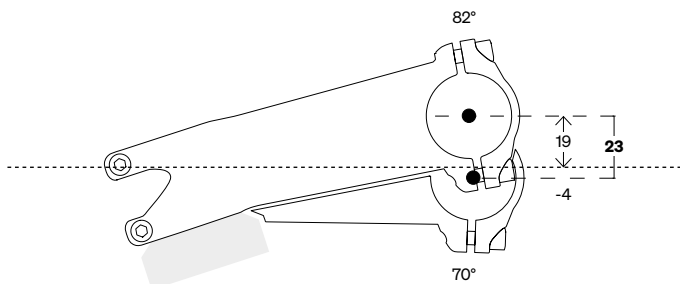
EN • The importance of a bicycle stem that fits your needs. All Deda Elementi stems are made in aluminium, from high-end 7050 and 2014 to the most common 6061 alloy series. Our philosophy is to design and manufacture products by using the best materials in terms of strength and lightness. For bicycle stems that material is still the aluminium. The cyclist's comfort depends on the stem length and angle. At Deda Elementi you can find bicycle stems of various lengths and angles. Recently the riding style on the bicycle and position has changed a lot, in fact, we offer stems with many angle options such as 82°, 73° and 70°.



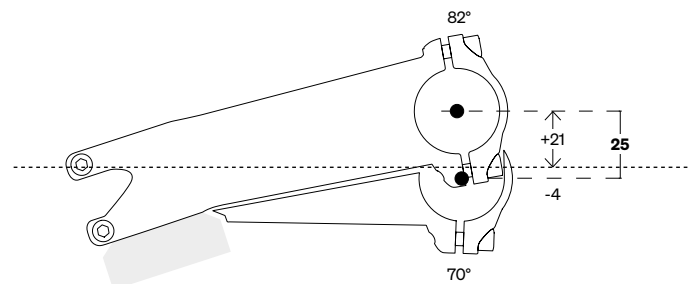
90



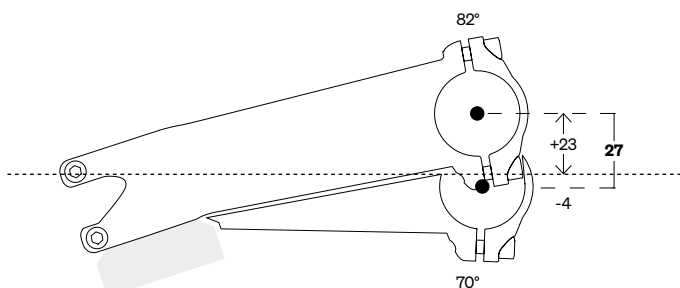
100



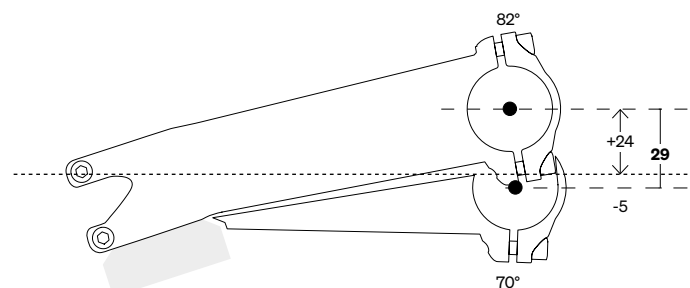
110



120



130

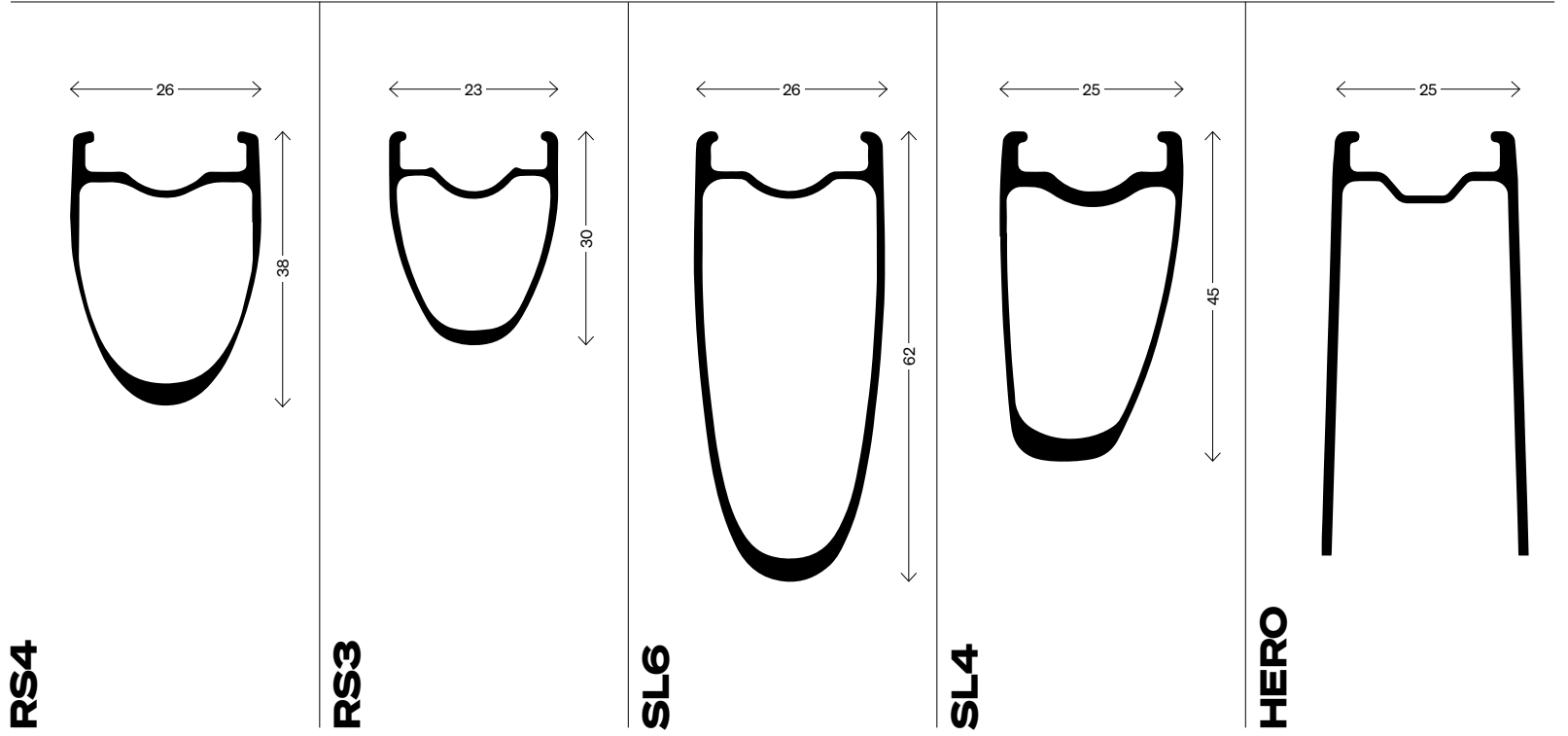


140

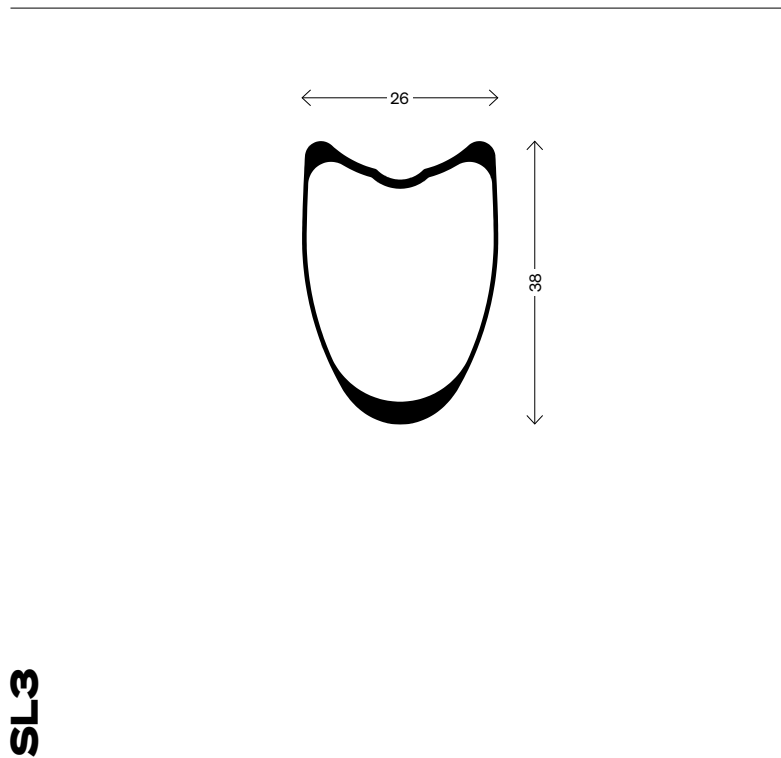
Cerchi Road

Road Rims

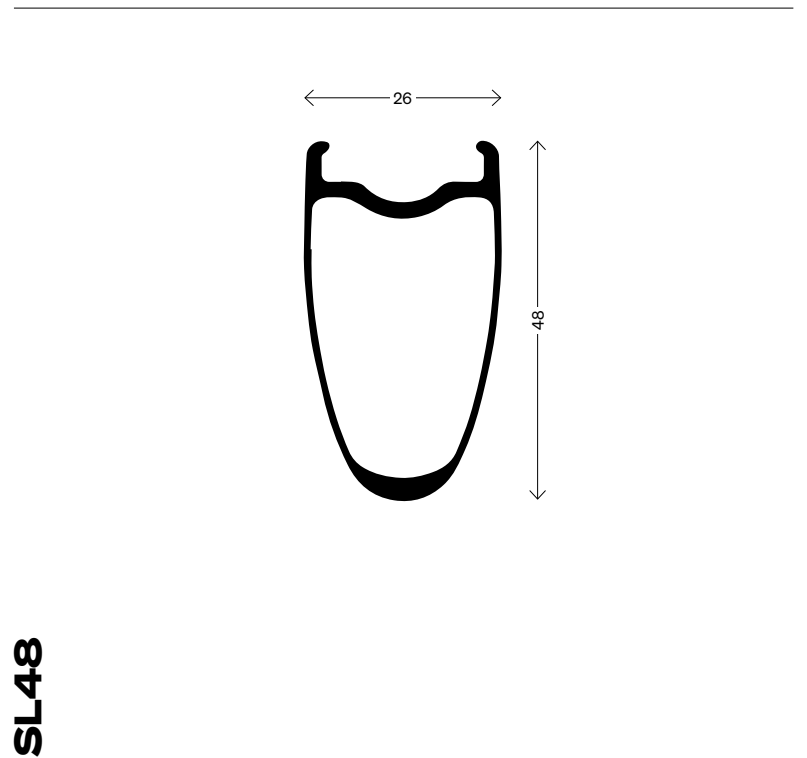
Cerchi road per freni a disco. Tubeless ready
Road rims disc brake. Tubeless ready



Cerchi road per freni a disco. Tubolare
Road disc brake. Tubular



Cerchi road per freni tradizionali. Tubeless ready
Road rim brake. Tubeless ready

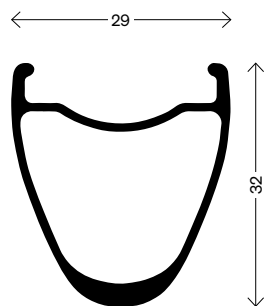


Cerchi Gravel

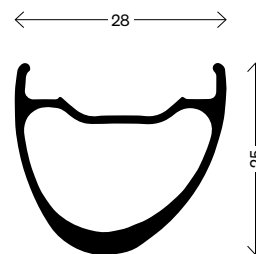
Gravel Rims

Cerchi gravel per freni a disco. Tubeless ready
Gravel rims disc brake. Tubeless ready

GERA CARBON



GERA ALLOY



GRAVEL

Superzero Gravel Carbon → Manubrio/Handlebar	26	Gera Carbon → Ruote/Wheels	36
Superzero Gravel Alloy → Manubrio/Handlebar	28	Gera Alloy → Ruote/Wheels	38
Gravel 100 → Manubrio/Handlebar	30	NEW Gera EDG → Forcella/Fork	42
Gravel 100 OEM → Manubrio/Handlebar	31	NEW Gera Curvy → Forcella/Fork	44
Manubri Gera/Gera Handlebars	32	Tecnologie forcelle/Forks technology	46
Gera Carbon → Manubrio/Handlebar	34	Accessori forcelle/Forks accessories	47
Gera Alloy → Manubrio/Handlebar	35		



SUPERZERO Gravel Carbon

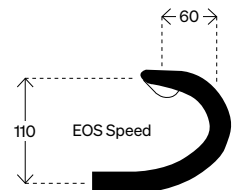
 Gravel  Road



Finitura POB
POB Finish



DCR
System

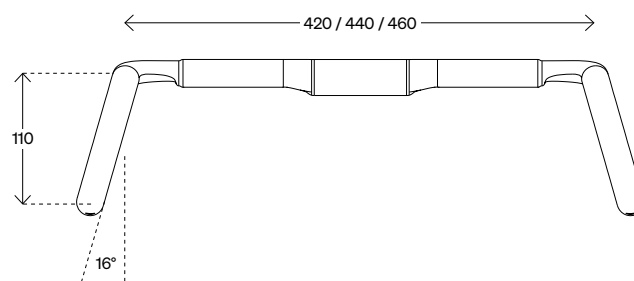
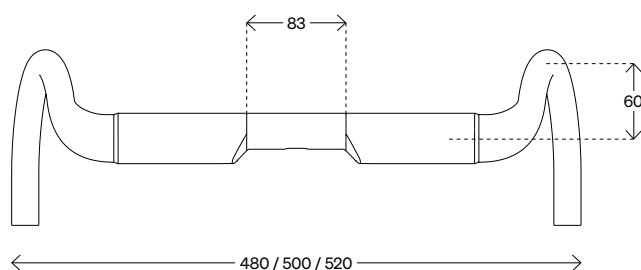


IT • Superzero Gravel è un manubrio gravel del segmento racing per ciclisti che non cercano compromessi e sono esigenti anche quando si trovano sullo sterrato. Il primo motivo per passare da un manubrio da strada tradizionale a uno più specifico gravel è il controllo e la stabilità. Superzero Gravel è tutto in uno. È un manubrio più largo con le estremità che si allargano verso l'esterno, offre un maggiore controllo rispetto a una versione standard da corsa, ma è progettato per la velocità. L'angolo di apertura di 16° della curva offre stabilità anche quando si guida su terreni impegnativi. Reach and drop sono stati ottimizzati nella forma EOS-SPEED (Endurance Optimized Shape) per un'esperienza di guida unica. La profondità di 60mm permette una posizione più ravvicinata delle leve freno mentre l'altezza di 110 mm consente una posizione più confortevole e una veloce transizione dalle leve alla presa bassa. Il sistema DCR (Deda internal cable routing) permette la piena integrazione dei cavi all'interno del manubrio con qualsiasi telaio compatibile, ma puoi anche scegliere un passaggio cavi semi-interno. Il manubrio è disponibile in 3 diverse misure, 42, 44 e 46.

EN • Superzero Gravel is a handlebar in the racing gravel segment for cyclists who do not seek compromises and are demanding even when they are on off-road. The first reason to upgrade from a traditional road handlebar to a more specific gravel model is control and stability. Superzero Gravel is all in one. It is a wider handlebar with drops that flare outward, provides more control when compared to a standard road version, but engineered for speed. The 16° flare angle at the drops offers stability when you ride a challenging terrain. Reach and drop have been optimized in the EOS-SPEED shape (Endurance Optimized Shape) for a unique riding experience. The 60mm reach allows a closer position of brake levers while the 110mm compact drop is for more comfort and fast transition from lever to bar-end. The DCR system (Deda internal cable routing) allows the full integration of the cables inside the handlebar with any compatible frame, but you can also choose a semi-internal cable routing. Handlebar is available in 3 different sizes, 42, 44 and 46.

Forma:
EOS-SPEED
(Endurance Optimized Shape)
Materiale:
Fibra di carbonio unidirezionale
Ø manubrio:
31,7 mm
Profondità:
60 mm
Altezza:
110 mm
Angolo Apertura:
16°
Angolo Esterno:
0°
Larghezza:
42 - 44 - 46 cm (esterno-esterno)
Larghezza totale:
48 - 50 - 52 - 54 cm
Peso:
235 g (42 cm)
Finitura:
POB (Polish on black)
Note:
Compatibile DCR; area centrale di 83mm per il montaggio degli accessori e delle prolunghe Deda (Parabolica e Fastblack2).

Shape:
EOS-SPEED
(Endurance Optimized Shape)
Material:
UD carbon fiber
Ø handlebar:
31,7 mm
Reach:
60 mm
Drop:
110 mm
Flare:
16°
OutswEEP:
0°
Width:
42 - 44 - 46 cm (outside-outside)
Full width:
48 - 50 - 52 - 54 cm
Weight:
235 g (42 cm)
Finish:
POB (Polish on black)
Note:
DCR compatible; 83mm clamp area for mounting accessories and Deda clip-on bar (Parabolica and Fastblack2)



↓ Description	↓ Part Code	↓ EAN13 Code	↓ OEM Part Code	↓ EAN13 OEM Code
SUPERZERO Gravel Carbon Handlebar, EOS, 42 cm, POB finish, UD Carbon, 16° flare	SZGRHBPOB42	8055774360456	SZGRHBPOB42X	8055774360463
SUPERZERO Gravel Carbon Handlebar, EOS, 44 cm, POB finish, UD Carbon, 16° flare	SZGRHBPOB44	8055774360470	SZGRHBPOB44X	8055774360487
SUPERZERO Gravel Carbon Handlebar, EOS, 46 cm, POB finish, UD Carbon, 16° flare	SZGRHBPOB46	8055774360494	SZGRHBPOB46X	8055774360500

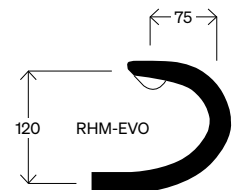
SUPERZERO Gravel Alloy

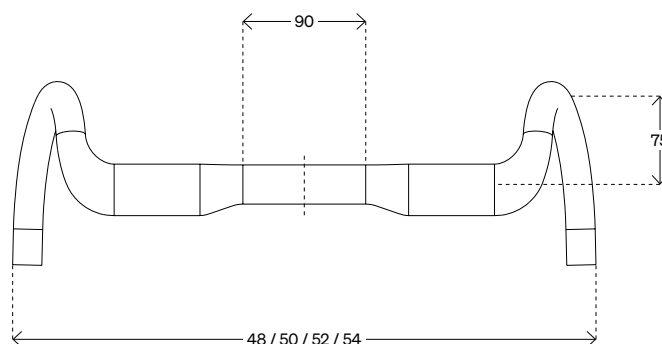
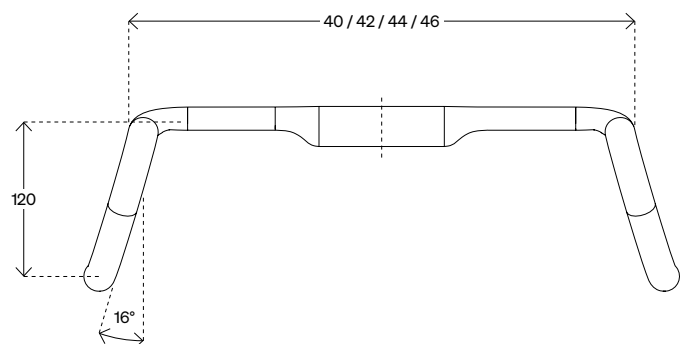
NEW

 Gravel  Road



Finitura POB
POB Finish





IT • Superzero Gravel Alloy è il manubrio gravel in alluminio per il segmento racing. Il primo motivo per passare da un manubrio da strada tradizionale a uno più specifico gravel è il controllo e la stabilità. Superzero Gravel è tutto in uno. È un manubrio più largo con le estremità che si allargano verso l'esterno, offre un maggiore controllo rispetto a una versione standard da corsa, ma è progettato per la velocità. L'angolo di apertura di 16° della curva offre stabilità anche quando si guida su terreni impegnativi. Reach and drop sono stati ottimizzati nella forma RHM-EVO. Stessa profondità di 75 mm di un manubrio road con l'altezza di 120 mm che consente una posizione più confortevole e una veloce transizione dalle leve alla presa bassa. Il sistema DCR (Deda internal cable routing) permette la piena integrazione dei cavi all'interno del manubrio con qualsiasi telaio compatibile, ma puoi anche scegliere un passaggio cavi esterno. Il manubrio è disponibile in 4 diverse misure, 40, 42, 44 e 46.

EN • Superzero Gravel Alloy is the aluminum handlebar for the racing gravel segment. The first reason to upgrade from a traditional road handlebar to a more specific gravel model is control and stability. Superzero Gravel is all in one. It is a wider handlebar with drops that flare outward, provides more control when compared to a standard road version, but engineered for speed. The 16° flare angle at the drops offers stability when you ride a challenging terrain. Reach and drop have been optimized in the RHM-EVO shape. The handlebar features a 75mm reach, same as the road version, with a 120 mm compact drop for more comfort and fast transition from lever to bar-end. The DCR system (Deda internal cable routing) allows the full integration of the cables inside the handlebar with any compatible frame, but you can also choose an external cable routing. Handlebar is available in 4 different sizes, 40, 42, 44 and 46.

Forma curva:
RHM-EVO
Materiale:
Alluminio 6061
Ø Manubrio:
31,7 mm
Profondità:
75 mm
Altezza:
120 mm
Angolo Apertura:
16°
Angolo Esterno:
0°
Larghezza:
40 - 42 - 44 - 46 cm (esterno-esterno)
Larghezza totale:
48 - 50 - 52 - 54 cm
Peso:
320 g (42 cm)
Finitura:
POB (Polish on black)
Note: Compatibile DCR; area centrale di 90 mm per il montaggio di accessori e prolunghe Deda (Parabolica e Fastblack2).

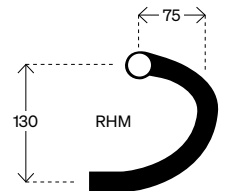
Shape:
RHM-EVO
Material:
Alloy 6061
Ø Handlebar:
31,7 mm
Reach:
75 mm
Drop:
120 mm
Flare:
16°
Outsweep:
0°
Width:
40 - 42 - 44 - 46 cm (outside - outside)
Full width:
48 - 50 - 52 - 54 cm
Weight:
320 g (42 cm)
Finish:
POB (Polish on black)
Notes: DCR compatible; 90 mm clamp area for mounting accessories and Deda clip-on bars (Parabolica and Fastblack2)

↓ Description	↓ Part Code	↓ EAN13 Code	↓ OEM Part Code	↓ EAN13 OEM Code
SUPERZERO Gravel Alloy Handlebar, RHM-EVO, 40cm, AL6061, POB finish, 16° flare	SZGRHBAL40	8055774363990	SZGRHBAL40X	8055774364003
SUPERZERO Gravel Alloy Handlebar, RHM-EVO, 42cm, AL6061, POB finish, 16° flare	SZGRHBAL42	8055774364010	SZGRHBAL42X	8055774364027
SUPERZERO Gravel Alloy Handlebar, RHM-EVO, 44cm, AL6061, POB finish, 16° flare	SZGRHBAL44	8055774364034	SZGRHBAL44X	8055774364041
SUPERZERO Gravel Alloy Handlebar, RHM-EVO, 46 cm, AL6061, POB finish, 16° flare	SZGRHBAL46	8055774364058	SZGRHBAL46X	8055774364065

GRAVEL 100



Finitura BOB
BOB Finish



Vedi sezione "Deda bike fit" (Pag. 14) per le specifiche tecniche.
See section "Deda bike fit" (Pag. 14) for technical specifications.

IT • Gravel 100 è un manubrio gravel di altissima gamma in lega 7075 estremamente leggero (260 g). È basato sulla forma RHM della serie Zero 100 per mantenere la tipica impugnatura corsa a cui è stato aggiunto un angolo di apertura di 12 gradi che garantisce una maggiore stabilità. Alle leve la larghezza è la stessa del manubrio standard da strada, da 40 a 46 mm esterno-esterno, ma i 12 gradi di apertura estendono la larghezza dell'impugnatura bassa di ulteriori 60 mm per ogni taglia. La sezione superiore leggermente aero è progettata per essere ergonomica e consentire una posizione confortevole delle mani. Il manubrio presenta un'area centrale da 31,7 mm che si estende per una buona distanza su entrambi i lati dell'attacco per montare tutta una serie di accessori come GPS, luci e prolunghe aero. Questo rende il manubrio Gravel 100 la scelta migliore per iniziare le tue avventure in gravel.

EN • Gravel 100 is a high-end gravel handlebar made in 7075 aluminum and extremely light (260 g). Based on the RHM shape of the Zero 100 series to maintain the typical road drop design to which a 12 degrees flare angle has been added to guarantee greater stability. At the hoods the widths are the standard road size options, 40 cm to 46 cm outside to outside, but the 12-degree flare each side kicks the bottom width by an extra 60mm for each size. The slightly aero top section is design to be ergonomic and to allow comfortable hand positions. The handlebar features a 31.7 mm clamping area that extends a good distance either side of the stem to mount a lot of accessories such as GPS, lights and aero extensions. This makes Gravel 100 handlebar the best choice to start your gravel adventures.

Forma curva:
RHM Rapid Hand Movement
Materiale:
Alluminio 7050 a triplo spessore
Ø Manubrio:
31,7 mm
Profondità:
75 mm
Altezza:
130 mm
Flare A°:
12°
Angolo esterno:
2°
Larghezza:
40 - 42 - 44 - 46 cm
(larghezza misurata esterno-esterno
in posizione delle leve)
Larghezza totale:
46 - 48 - 50 - 52 cm
Peso:
260 g (42 cm)
Finitura
BOB (Black on Black)
Note:
Ampia area centrale per il montaggio
degli accessori e delle prolunghe
Deda (Parabolica e Fastblack2)

Shape:
RHM Rapid Hand Movement
Material:
Triple butted Alloy 7050
Ø Handlebar:
31,7 mm
Reach:
75 mm
Drop:
130 mm
Flare A°:
12°
Outsweep:
2°
Width:
40 - 42 - 44 - 46 cm
(width measured outside-to-outside
at the lever position)
Full width:
46 - 48 - 50 - 52 cm
Weight:
260 g (42 cm)
Finish:
BOB (Black on Black)
Notes:
Wide center area for mounting
accessories and Deda clip-on bar
(Parabolica and Fastblack2)

↓ Description	↓ Deda Part Code	↓ EAN13 Code
Gravel 100 RHM Handlebar 40 cm Black On Black (BOB), Alloy 7075, 12° flare	G10040	8052783480595
Gravel 100 RHM Handlebar 42 cm Black On Black (BOB), Alloy 7075, 12° flare	G10042	8052783480618
Gravel 100 RHM Handlebar 44 cm Black On Black (BOB), Alloy 7075, 12° flare	G10044	8052783480632
Gravel 100 RHM Handlebar 46 cm Black On Black (BOB), Alloy 7075, 12° flare	G10046	8052783480656

GRAVEL 100 OEM

OEM Only



Gravel

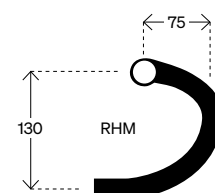


Road

Gravel



Finitura BOB
BOB Finish



Vedi sezione "Deda bike fit" (Pag. 14) per le specifiche tecniche.
See section "Deda bike fit" (Pag. 14) for technical specifications.

IT • La versione in alluminio 6061 è destinata ai soli produttori OEM. Il manubrio ha la stessa geometria della versione after-market e presenta una finitura opaca.

EN • The 6061 alloy version is available to OEM manufacturers only. The handlebar features the same geometry of the after-market version with a black matt finish.

Forma curva:
RHM Rapid Hand Movement

Materiale:
Alluminio 6061 a doppio spessore

Ø Manubrio:
31,7 mm

Profondità:
75 mm

Altezza:
130 mm

Flare A°:
12°

Angolo esterno:
2°

Larghezza:
40 - 42 - 44 - 46 cm
(larghezza misurata esterno-esterno in posizione delle leve)

Larghezza totale:
46 - 48 - 50 - 52 cm

Peso:
300 g (42 cm)

Finitura
BOB (Black on Black)

Note:
Ampia area centrale per il montaggio degli accessori e delle prolunghe Deda (Parabolica e Fastblack2)

Shape:
RHM Rapid Hand Movement

Material:
Double butted alloy 6061

Ø Handlebar:
31,7 mm

Reach:
75 mm

Drop:
130 mm

Flare A°:
12°

Outsweep:
2°

Width:
40 - 42 - 44 - 46 cm
(width measured outside-to-outside at the lever position)

Full width:
46 - 48 - 50 - 52 cm

Weight:
300 g (42 cm)

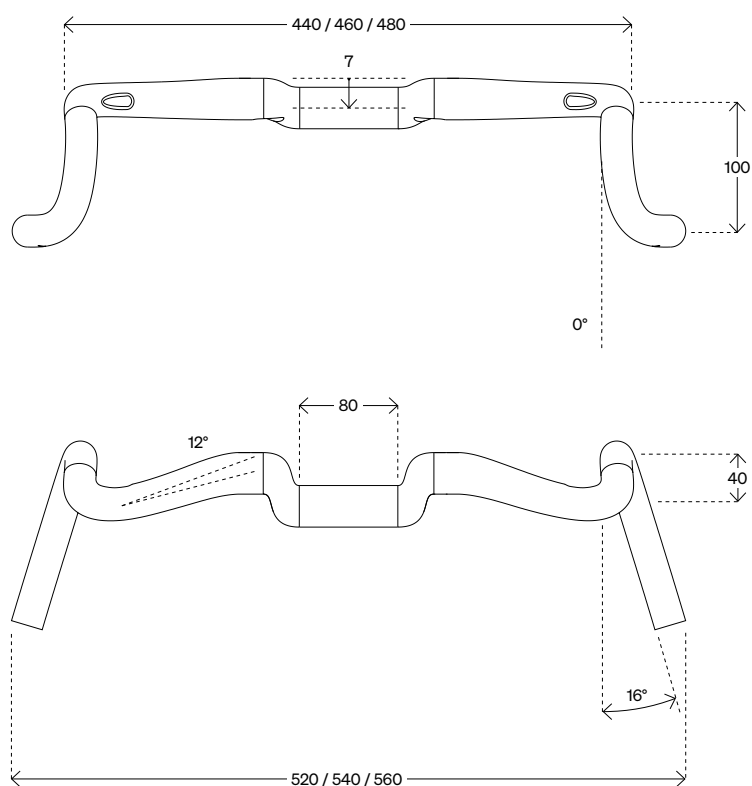
Finish:
BOB (Black on Black)

Notes:
Wide center area for mounting accessories and Deda clip-on bar (Parabolica and Fastblack2)

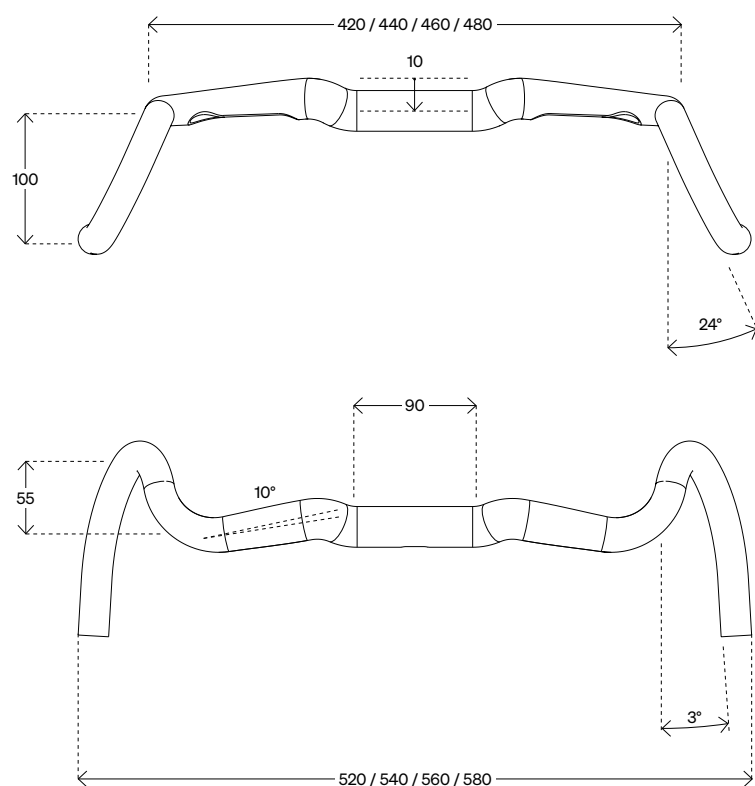
↓ Description	↓ OEM Part Code	↓ EAN13 OEM Code
Gravel 100 RHM Handlebar 40 cm Black On Black (BOB), Alloy 6061, 12° flare	G10040OEM	8052783483657
Gravel 100 RHM Handlebar 42 cm Black On Black (BOB), Alloy 6061, 12° flare	G10042OEM	8052783483664
Gravel 100 RHM Handlebar 44 cm Black On Black (BOB), Alloy 6061, 12° flare	G10044OEM	8052783483671
Gravel 100 RHM Handlebar 46 cm Black On Black (BOB), Alloy 6061, 12° flare	G10046OEM	8052783483688

GERA HANDLEBARS

Gera Carbon



Gera Alloy



Gèra /'ge:ra/ Ghiaia

IT • Gera identifica una zona della pianura lombarda compresa tra il fiume Adda a ovest, il fiume Serio a est, Bergamo a nord, mentre a sud i confini arrivano fino a Crema. Gera è la linea di prodotti Deda progettata per gravel e adventure bikes, la combinazione di design e funzionalità per chi ricerca un allestimento più confortevole nelle lunghe distanze in bikepacking. Una gamma completa di manubri e ruote per affrontare condizioni molto varie da normali strade bianche a terreni molto duri e veloci.

Gèra /'ge:ra/ Gravel

EN • Gera identifies an area of the Lombardia plain between the river Adda to the west, the river Serio to the east, Bergamo to the north, while to the south the borders reach as far as Crema. Gera is Deda line of products designed for gravel and adventure bikes, the combination of design and function delivering a more comfortable set-up for long distance bikepacking. A complete range of handlebars and wheels to face a wide range of conditions from regular white roads to hard and fast terrains.

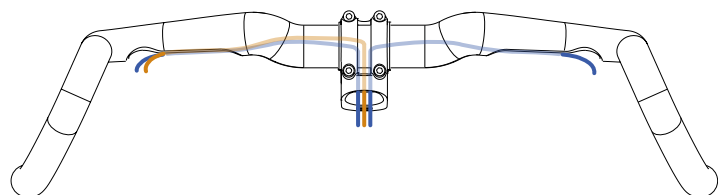


EOS
Endurance
Optimized Shape

Finitura POB
POB Finish

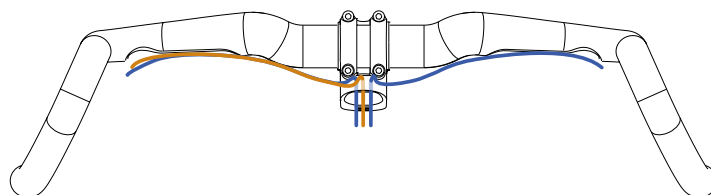
DCR (Deda Internal Cable Routing)

Integrazione completa dei cavi all'interno del manubrio.
System allows the full integration of the cables inside the handlebar.

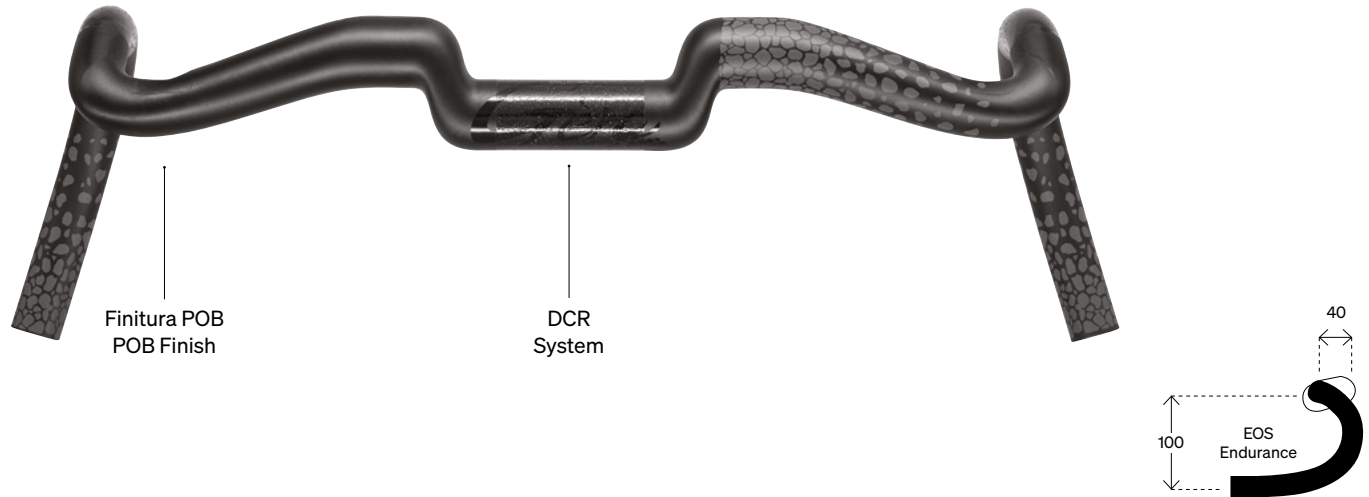


S-DCR (Deda Semi-Internal Cable Routing)

Passaggio cavi semi-interno dei cavi con attacco superbox.
Semi-internal cables routing configuration with Superbox stem.



GERA Carbon



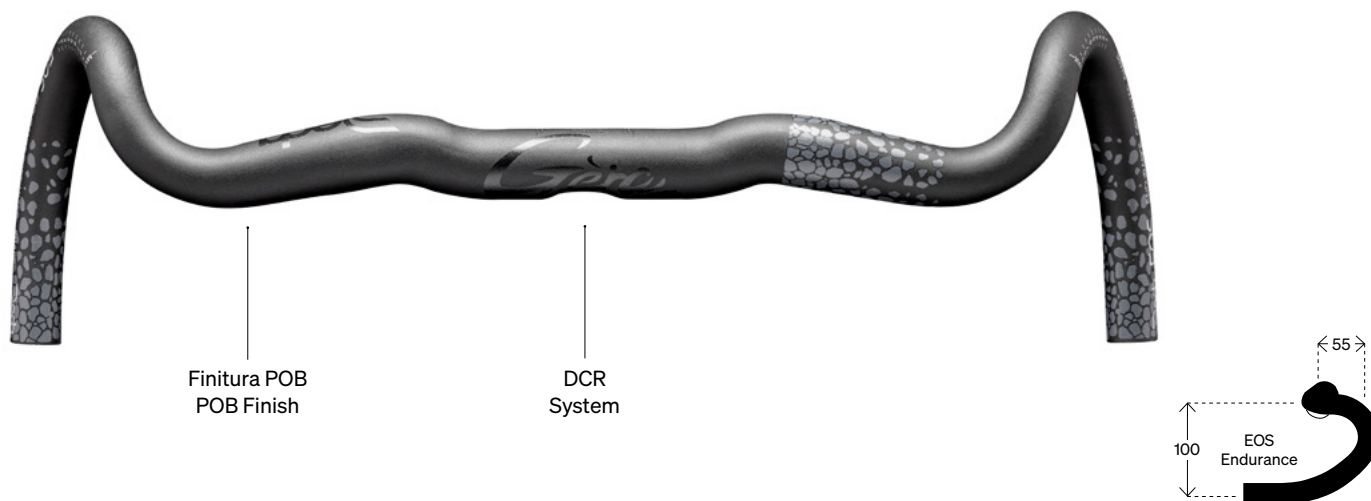
IT • Gera® definisce un nuovo standard per i manubri gravel. È la scelta ideale per qualsiasi gravel e adventure bike. Garantisce multiple opzioni per la posizione delle mani per sentirsi sempre a proprio agio, più aggressiva nei tratti veloci o più confortevole nei lunghi giri su sterrato. Il manubrio è progettato con un angolo di arretramento di 12° e un rialzo di 7mm. L'angolo esterno della curva di 16° garantisce ancora più stabilità quando sei off-road. Il reach e il drop sono stati ottimizzati nella forma EOS (Endurance Optimized Shape) per un'esperienza di guida unica. La profondità di 40mm permette una posizione più ravvicinata delle leve freno mentre l'altezza di 100mm consente una posizione più confortevole e una veloce transizione dalle leve alla presa bassa. Con Gera è possibile utilizzare prolunghe in due diverse posizioni sul manubrio, tradizionale nella parte centrale e più larga nella parte rialzata a vantaggio del confort. Il DCR system (Deda internal cable routing) permette l'integrazione completa dei cavi all'interno del manubrio e della bici nel caso di telai compatibili, prevede anche il montaggio semi-integrato delle guaine. Manubrio disponibile in 3 misure 44, 46 e 48.

EN • Gera® simply defines a new standard for gravel handlebars. It is the perfect choice for any gravel & adventure bike set-up. Multiple hands positions at the rider disposal to always find the best grip, aggressive if you want to run fast or comfortable if you want to enjoy your long ride. The handlebar features a 12° back sweep angle and 7mm rise. The 16° outswEEP at the drops offers more stability when you ride off-road. Reach and drop have been optimized in the EOS shape (Endurance Optimized Shape) for a unique riding experience. The 40mm reach allows a closer position of brake levers while the 100mm compact drop is for more comfort and fast transition from lever to bar-end. With Gera® you can use clip-on bar extensions in two different positions, traditional at the center clamp area or wider and riser to improve your comfort. The DCR system (Deda internal cable routing) allows the full integration of the cables inside the handlebar with any compatible frame, but you can also choose a semi-internal cable routing. Handlebar is available in 3 different sizes, 44, 46 and 48.

Forma curva:
EOS (Endurance Optimized Shape)
Materiale:
Monoscocca carbonio unidirezionale
Ø manubrio:
31,7 mm
Profondità:
40 mm
Altezza:
100 mm
Flare A°:
0°
Angolo esterno:
16°
Rise:
7 mm
Back sweep:
12 mm / 12°
Misure:
44 (52) - 46 (54) - 48 (56) cm
Larghezza misurata esterno-esterno in posizione delle leve
Peso:
220 g (44 cm)
Finitura:
POB (Polish on black)
Note:
Compatibile sistema DCR per passaggi cavi interni. Ampia area centrale per il montaggio degli accessori e delle prolunghe Deda (Parabolica e Fastblack2).

Shape:
EOS (Endurance Optimized Shape)
Material:
Ud carbon construction
Ø Handlebar:
31,7 mm
Reach:
40 mm
Drop:
100 mm
Flare A°:
0°
OutswEEP:
16°
Rise:
7 mm
Back Sweep:
12 mm / 12°
Size:
44 (52) - 46 (54) - 48 (56) cm
Width measured outside-to-outside at the lever position
Weight:
220 g (44 cm)
Finish:
POB (Polish on black)
Note:
DCR system compatible for internal cable routing. Wide center area for mounting accessories and Deda clip-on bar (Parabolica and Fastblack2).

↓ Description	↓ Part Code	↓ EAN13 Code	↓ OEM Part Code	↓ EAN13 OEM Code
GERA Carbon Handlebar, EOS, 44 cm, POB finish, UD Carbon, 7 mm, 16° outswEEP	GERA44	8052783487730	GERA44X	8052783487723
GERA Carbon Handlebar, EOS, 46 cm, POB finish, UD Carbon, 7 mm, 16° outswEEP	GERA46	8052783487754	GERA46X	8052783487747
GERA Carbon Handlebar, EOS, 48 cm, POB finish, UD Carbon, 7 mm, 16° outswEEP	GERA48	8052783487778	GERA48X	8052783487761



IT • Gera® Alloy è realizzato in alluminio 6061 utilizzando un innovativo processo di formatura meccanica che permette di realizzare un design molto complesso come Gera. È la scelta ideale per qualsiasi gravel e adventure bike. Garantisce multiple opzioni per la posizione delle mani per sentirsi sempre a proprio agio sullo sterrato. Il manubrio ha un arretramento di 10° e un'inclinazione verso il basso di 5° per una configurazione più confortevole durante il bikepacking di lunga distanza. Il rialzo di 10 mm è un ulteriore aiuto per ottenere l'altezza desiderata del manubrio sopra la serie sterzo. L'apertura di 24° della curva e l'angolo esterno di 3° nella parte terminale offrono una stabilità superiore quando si guida su terreni impegnativi. Il reach e il drop sono stati ottimizzati nella forma EOS (Endurance Optimized Shape). La profondità di 55mm permette una posizione più ravvicinata delle leve freno mentre l'altezza di 100mm consente una posizione più confortevole e una veloce transizione dalle leve alla presa bassa. Con Gera Alloy hai a disposizione 90mm di area centrale a diametro costante 31.7 per montare qualsiasi accessorio o prolunghe. Manubrio disponibile in 4 misure 42, 44, 46 e 48.

EN • Gera® Alloy is made from 6061 aluminium using an innovative mechanical forming process that allows manufacturing a complex design such as Gera. It is the perfect choice for any gravel & adventure bike set-up. Multiple hands positions at the rider disposal to always find the best grip and position on gravel roads. The handlebar features a 10° backsweep angle and 5° downsweep for a more comfortable set-up for long distance bikepacking. A 10mm rise is an additional help to get the desired handlebar stack height. The 24° flare and 3° outswEEP at the drops offers a superior stability when you are riding a challenging terrain. Reach and drop have been optimized in the EOS shape (Endurance Optimized Shape). The 55mm reach allows a closer position of brake levers while the 100mm compact drop is for more comfort and fast transition from lever to bar-end. With Gera Alloy you have a 90mm wide center area to install any accessory and clip-on bar extensions. Handlebar is available in 4 different sizes, 42, 44, 46 and 48.

Forma:
EOS (Endurance Optimized Shape)

Materiale:
Alluminio 6061, doppio spessore

Ø Manubrio:
31,7 mm

Profondità:
55 mm

Altezza:
100 mm

Angolo Apertura:
24°

Angolo Esterno:
3°

Rialzo:
10° / 10 mm

Arretramento:
12° / 12mm

Inclinazione:
5°

Larghezza:
42 – 44 – 46 – 48 cm
(esterno-esterno in posizione delle leve)

Larghezza totale:
52 – 54 – 56 – 58 cm

Peso:
310 g (42 cm)

Finitura:
POB (Polish on black)

Note:
Compatible DCR;
area centrale di 90 mm per il montaggio degli accessori e delle prolunghe Deda (Parabolica e Fastblack2).

Shape:
EOS (Endurance Optimized Shape)

Material:
6061 aluminium, double butted

Ø handlebar:
31,7 mm

Reach:
55 mm

Drop:
100 mm

Flare:
24°

Outsweep:
3°

Rise:
10° / 10 mm

Backsweep:
12° / 12mm

Downsweep:
5°

Width:
42 – 44 – 46 – 48 cm
(outside-to-outside at the lever position)

Full width:
52 – 54 – 56 – 58 cm

Weight:
310 g (42 cm)

Finish:
POB (Polish on black)

Notes:
DCR Compatible; 90 mm clamp area for mounting accessories and Deda clip-on bar (Parabolica and Fastblack2)

↓ Description	↓ Part Code	↓ EAN13 Code	↓ OEM Part Code	↓ EAN13 OEM Code
GERA Alloy Handlebar, EOS, 42 cm, POB finish, AL6061, 10 mm rise, 24° flare	GERA42AL	8052783489857	GERA42ALX	8052783489840
GERA Alloy Handlebar, EOS, 44 cm, POB finish, AL6061, 10 mm rise, 24° flare	GERA44AL	8052783489864	GERA44ALX	8052783489871
GERA Alloy Handlebar, EOS, 46 cm, POB finish, AL6061, 10 mm rise, 24° flare	GERA46AL	8052783489871	GERA46ALX	8052783489895
GERA Alloy Handlebar, EOS, 48 cm, POB finish, AL6061, 10 mm rise, 24° flare	GERA48AL	8052783489901	GERA48ALX	8052783489918

GERA Carbon

Tubeless Ready

 Gravel  Road



IT • Le Gera® Carbon per copertoncino sono tra le ruote più leggere specificatamente progettate per gravel e non solo. Le ruote Gera Carbon associano leggerezza & performance per molteplici utilizzi. Il profilo alto 32 mm e largo 29 mm garantisce un imbattibile combinazione di velocità e comfort nell'off-road. Il cerchio da 29 mm di larghezza offre impareggiabile stabilità e durabilità in qualsiasi condizione se abbinato a gomme strada da 30mm. Il cerchio più largo di nuova generazione fornisce un miglior supporto al pneumatico e riduce la resistenza al rotolamento, aumentando al contempo la resistenza meccanica e l'aerodinamicità della ruota. Il cerchio è costruito con la tecnologia tubeless-ready per essere compatibile con pneumatici tipo copertoncino e tubeless. Con un canale interno da 23 mm, le ruote gravel Gera Carbon sono progettate per adattarsi a gomme da 28 mm fino a 57 mm di sezione. Tutto ciò rende queste ruote il compagno perfetto per la tua prossima avventura gravel.

Il corpetto ruota libera presenta quattro cricchetti a sezione maggiorata che operano in modo indipendente garantendo un ingaggio più veloce e una più efficace trasmissione della forza di pedalata. Una molla indipendente e più larga aziona ciascuno dei singoli cricchetti garantendo un ingaggio sempre pronto e sicuro.

EN • The Gera® carbon clincher is one of the lightest wheelset specifically designed for gravel routes and beyond. Gera® wheels combine lightweight & performance for use across many disciplines. The 32 mm deep and 29 mm wide rim results in an unbeatable combination of speed and off-road comfort. The 29 wide profile leads to a superior stability and durability for any riding condition when combined to 30 mm road tires. The wider rim provides a better support to the tire and reduce the rolling resistance, increasing at the same time the wheel strength. The rim is also built with the tubeless-ready technology to be compatible with clincher and tubeless tires. With a 23 mm internal width, Gera® gravel disc wheels are designed to fit tire widths from 28 mm up to 57 mm. That make this wheelset the perfect companion for your next gravel adventure.

The freehub body features 4 independently operating pawls (leaf system) for very fast engagement and bigger pedal's force transmitting. An independent wider spring, under each pawl, guarantees solid engagement out of each pawl.

Materiale:
Struttura combinata in fibra di carbonio ad alto modulo ud e 3K

Altezza cerchio:
32 mm

Larghezza cerchio:

- 29 mm esterno
- 23 mm interno (etro 622 × 23C)

Raggi:
24 raggi anteriore e posteriore, neri

Nippli:
nipplo autobloccante abs®, alluminio, 15 mm, colore nero

Mozzi:
Corpo in alluminio 6061, asse da 17 mm, ruota libera a 4 cricchetti indipendenti (leaf system)

Rotore freno a disco:
Shimano center lock

Thru-axle compatibilità:

- Anteriore 12 × 100 mm
- Posteriore 12 × 142 mm

Compatibilità cassetta:
Shimano, Sram XDR, Campagnolo, Campagnolo EKAR 13 V

Accessori inclusi:
Nastro cerchio tubeless, valvole tubeless, ghiera center-lock

Compatibilità pneumatici:
Per copertoncino o tubeless; min. 28 mm max. 57 mm

Peso:
1.445 g set

Material:
High modulus carbon fiber ud and 3K combined structure

Rim height:
32 mm

Rim width:

- 29 mm external
- 23 mm internal (etrto 622 × 23C)

Spokes:
24 spoke count, front and rear; black

Nipples:
self-locking abs® nipples, aluminum, 15 mm, black

Hub:
6061 alloy hub body, 17mm axle, 4 pawls freehub mechanism (Leaf system)

Disk brake rotor:
Shimano center lock

Thru-axle compatibility:

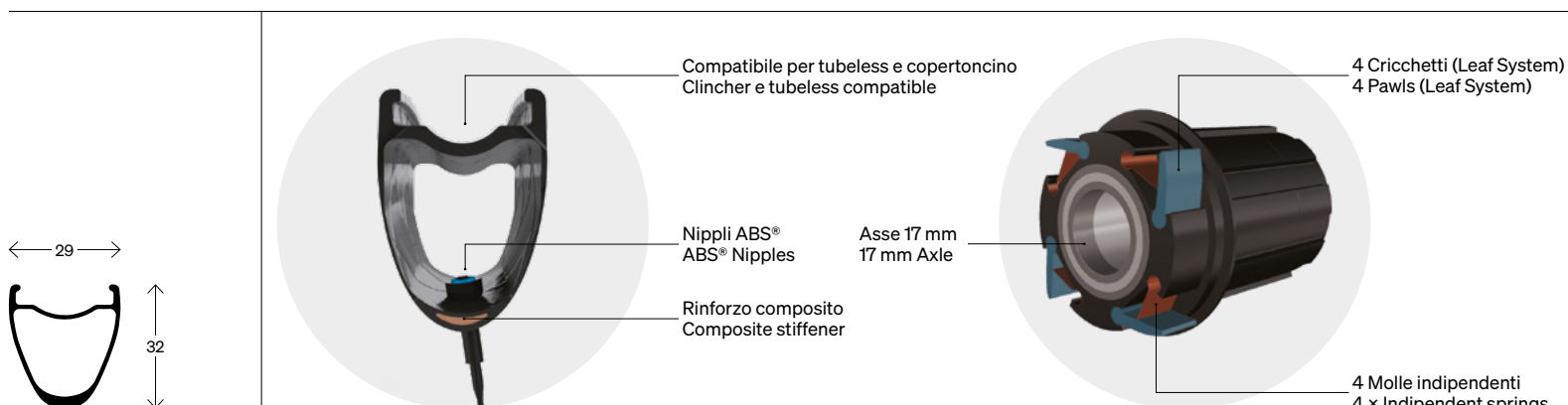
- Front 12 × 100 mm
- Rear 12 × 142 mm

Freehub:
Shimano, Sram XDR, Campagnolo, Campagnolo EKAR 13 SP

Accessories included:
Tubeless rim tape, tubeless valves, center-lock lockring

Tire compatibility:
Clincher or tubeless tire; min. 28 mm max. 57 mm



Weight:
1.445 g set



↓ Description	↓ Deda Part Code	↓ EAN13 Code
Gera Gravel Carbon Clincher Wheelset, 32 mm rim profile, Pob Finish, Shimano	WDSL58POB	8052783487433
Gera Gravel Carbon Clincher Wheelset, 32 mm rim profile, Pob Finish, Sram XDR	WDSL58POBXDR	8052783487433
Gera Gravel Carbon Clincher Wheelset, 32 mm rim profile, Pob Finish, Campy	WDSL59POB	8052783487440
Gera Gravel Carbon Clincher Wheelset, 32 mm rim profile, Pob Finish, Campy 13 SP	WDSL59POBN3W	8052783488560
Gera Gravel Front Carbon Clincher Wheel, 32 mm rim profile, Pob Finish	WDSL60POB	8052783487457
Gera Gravel Rear Carbon Clincher Wheel, 32 mm rim profile, Pob Finish, Shimano	WDSL61POB	8052783487464
Gera Gravel Rear Carbon Clincher Wheel, 32 mm rim profile, Pob Finish, Sram XDR	WDSL61POBXDR	8052783487471
Gera Gravel Rear Carbon Clincher Wheel, 32 mm rim profile, Pob Finish, Campy	WDSL62POB	8052783487488
Gera Gravel Rear Carbon Clincher Wheel, 32 mm rim profile, Pob Finish, Campy 13 SP	WDSL62POBN3W	8052783488577

GERA Alloy

Tubeless Ready

 Gravel  Road



IT • Le ruote Gera® Alloy garantiscono ottime prestazioni e solidità su strade gravel. Il profilo da 25 mm e largo 28 mm fornisce grande stabilità anche in terreni difficili. Il cerchio asimmetrico è costruito con la tecnologia tubeless-ready per essere compatibile con pneumatici tipo copertoncino e tubeless. Con un canale interno da 23 mm, le ruote gravel Gera Alloy sono progettate per adattarsi a gomme fino a 57 mm di sezione. Il mozzo posteriore presenta un corpetto ruota libera a quattro cricchetti con sezione maggiorata che operano in modo indipendente (Leaf system) per un angolo di ingaggio di soli 5° garantendo un ingaggio più veloce e un'efficace trasmissione della forza di pedalata. Una molla indipendente e più larga aziona ciascuno dei singoli cricchetti garantendo un ingaggio sempre pronto e sicuro. Disponibili per cassetta Shimano, Sram XDR o Campagnolo Ekar.

EN • Gera® Alloy wheels guarantees great performance and durability on gravel roads. The 25 mm profile and 28 mm wide rim provides a superior stability even in challenging terrains. The asymmetric rim is built with the tubeless-ready technology to be compatible with clincher and tubeless tires. With a 23 mm internal width, the Gera Alloy disc wheels fit tire widths up to 57 mm. The rear hub features a freehub body with 4 independently operating pawls (Leaf system) for only 5° angle engagement to provide an excellent pedal's force transmitting. An independent wider spring, under each pawl, guarantees solid engagement out of each pawl. Available for Shimano, Sram XDR or Campagnolo Ekar cassette.

Materiale:
6000 alloy series

Altezza cerchio:
25 mm

Larghezza cerchio:

- 28 mm esterno
- 23 mm interno (etro 622 × 23C)

Raggi:
24 raggi anteriore e posteriore, neri

Nippli:
Niplo autobloccante ABS®, alluminio, 15 mm, colore nero

Mozzi:
Corpo in alluminio 6061, asse da 17 mm, ruota libera a 4 cricchetti indipendenti (leaf system)

Rotore freno a disco:
Shimano center lock

Thru-axle compatibilità:

- Anteriore 12 × 100 mm
- Posteriore 12 × 142 mm

Compatibilità cassetta:
Shimano, Sram XDR, Campagnolo, Campagnolo EKAR 13 V

Accessori inclusi:
Tubeless rim tape, valvole tubeless, ghiera center-lock

Compatibilità pneumatici:
Per copertoncino o tubeless; min. 28 mm max. 57 mm

Peso:
1.690 g set

Material:
6000 alloy series

Rim height:
25 mm

Rim width:

- 28 mm external
- 23 mm internal (etro 622 × 23C)

Spokes:
24 spoke count, front and rear; black

Nipples:
Self-locking ABS® nipples, aluminum, 15 mm, black

Hub:
6061 alloy hub body, 17 mm axle, 4 pawls freehub mechanism (Leaf system)

Disk brake rotor:
Shimano center lock

Thru-axle compatibility:

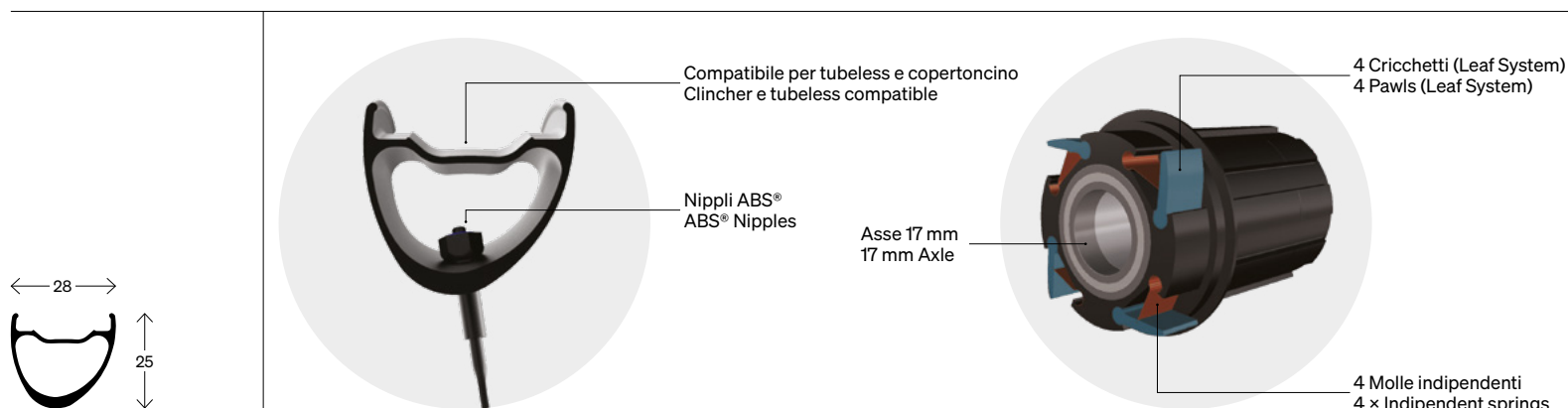
- Front 12 × 100 mm
- Rear 12 × 142 mm

Freehub:
Shimano, Sram XDR, Campagnolo, Campagnolo EKAR 13 SP

Accessories included:
Tubeless rim tape, tubeless valves, center-lock lockring

Tire compatibility:
Clincher or tubeless tire; min. 28 mm max. 57 mm

Weight:
1.690 g set



↓ Description	↓ Part Code	↓ EAN13 Code
Gera Alloy Clincher Wheelset, 25 mm rim profile, POB finish, Shimano	WDGEAL-SHI	8055774360296
Gera Alloy Clincher Wheelset, 25 mm rim profile, POB finish, Sram XDR	WDGEAL-XDR	8055774360302
Gera Alloy Clincher Wheelset, 25 mm rim profile, POB finish, Campy	WDGEAL-CA	8055774360319
Gera Alloy Clincher Wheelset, 25 mm rim profile, POB finish, Campy 13 SP	WDGEAL-N3W	8055774360326
Gera Front Alloy Clincher Wheel, 25 mm rim profile, POB finish	WDGEAL-F	8055774360333
Gera Rear Alloy Clincher Wheel, 25 mm rim profile, POB finish, Shimano	WDGEAL-RSHI	8055774360340
Gera Rear Alloy Clincher Wheel, 25 mm rim profile, POB finish, Sram XDR	WDGEAL-RXDR	8055774360357
Gera Rear Alloy Clincher Wheel, 25 mm rim profile, POB finish, Campy	WDGEAL-RCA	8055774360364
Gera Rear Alloy Clincher Wheel, 25 mm rim profile, POB finish, Campy 13 SP	WDGEAL-RN3W	8055774360371



GERA EDG & CURVY

GERA EDG



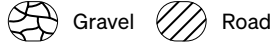
GERA CURVY



Composte da due nuove silhouette - Gera EDG e Gera Curvy - entrambe le forcelle sono progettate per qualsiasi cosa si trovi lungo il percorso. Gera EDG è una forcella gravel superleggera sotto i 500 grammi con un design pulito e perfetta per l'uso su strada. Gera Curvy è la forcella gravel perfetta per l'avventura e il bikepacking in cui tutti i dettagli sono stati progettati con l'obiettivo di rispondere a un'esigenza specifica.

Consisting of two new silhouettes - Gera EDG and Gera Curvy - both forks are designed for whatever you find along the way. Gera EDG is a superlight gravel fork under 500 grams with a clean design and perfect for all road use. Gera Curvy is the perfect gravel fork for adventure and bikepacking in which all the details have been designed with the aim of responding to a specific need.

GERA EDG



Gravel Road



Carbonio UD
con logo POB
UD carbon
with POB logo



IT • Gera EDG è una forcella gravel superleggera sotto i 500g dal design essenziale perfetta per un uso all road. I foderi dritti garantiscono reattività su percorsi veloci o in uso stradale. È la prima forcella gravel compatibile con un disco anche da 180mm e è stata concepita per permettere l'integrazione dei cavi all'interno del telaio grazie al design D-shape del cannotto e al sistema DCR. Risulta compatibile con la maggior parte di telai in commercio, sia carbonio che metallo. È caratterizzata da una costruzione interamente in carbonio con il cono di base da 45° integrato. Compatibilità con pneumatici fino a 45mm (28") o 50mm (27.5"). L'ottimale integrazione dei cavi elettrici all'interno del fodero e del cannotto rendono Gera EDG il prodotto perfetto per l'abbinamento a mozzi dinamo (es. SON®).

EN • Gera EDG is a superlight gravel fork under 500 grams with a clean design and perfect for all road use. Straight blades for superior reactivity on fast gravel or paved roads. The first gravel fork fitting also a 180mm rotor disc and designed to allow the integration of the cables inside the frame thanks to a D-shape fork steerer and the DCR system. It is compatible with most of bicycle frames on the market, both carbon and metal. It features a full carbon construction with an integrated 45° crown race. Tire clearance up to 45mm (28") or 50mm (27.5"). It is ready for dynamo hubs (i.e. SON®) for optimal integration of the electric cables inside the fork.

Materiale:

Full carbon, finitura UD

Cannotto forcella:

1" 1/8 con forma D-shape e cono di base integrato da 45°

Lunghezza cannotto:

350 mm

Lunghezza axle-crown:

398 mm

Avanzamento:

50 mm

Compatibilità perno:

100 × 12 mm thru-axle (incluso)

Diametro testa forcella:

56 mm

Compatibilità rotore disco:

Flat mount, 160 mm o 180 mm

Finitura:

Carbonio UD con logo POB

Accessori inclusi:

Perno passante (M12 × P1.5 × 120), expander e topcap per D-shape.

Material:

Full carbon fiber, UD finish

Fork steerer:

1" 1/8 with D-shape and integrated 45° crown race

Steerer length:

350 mm

Axle-crown length:

398 mm

Rake:

50 mm

Axe compatibility:

100 × 12 mm thru-axle (included)

Crown diameter:

56 mm

Disc brake rotor compatibility:

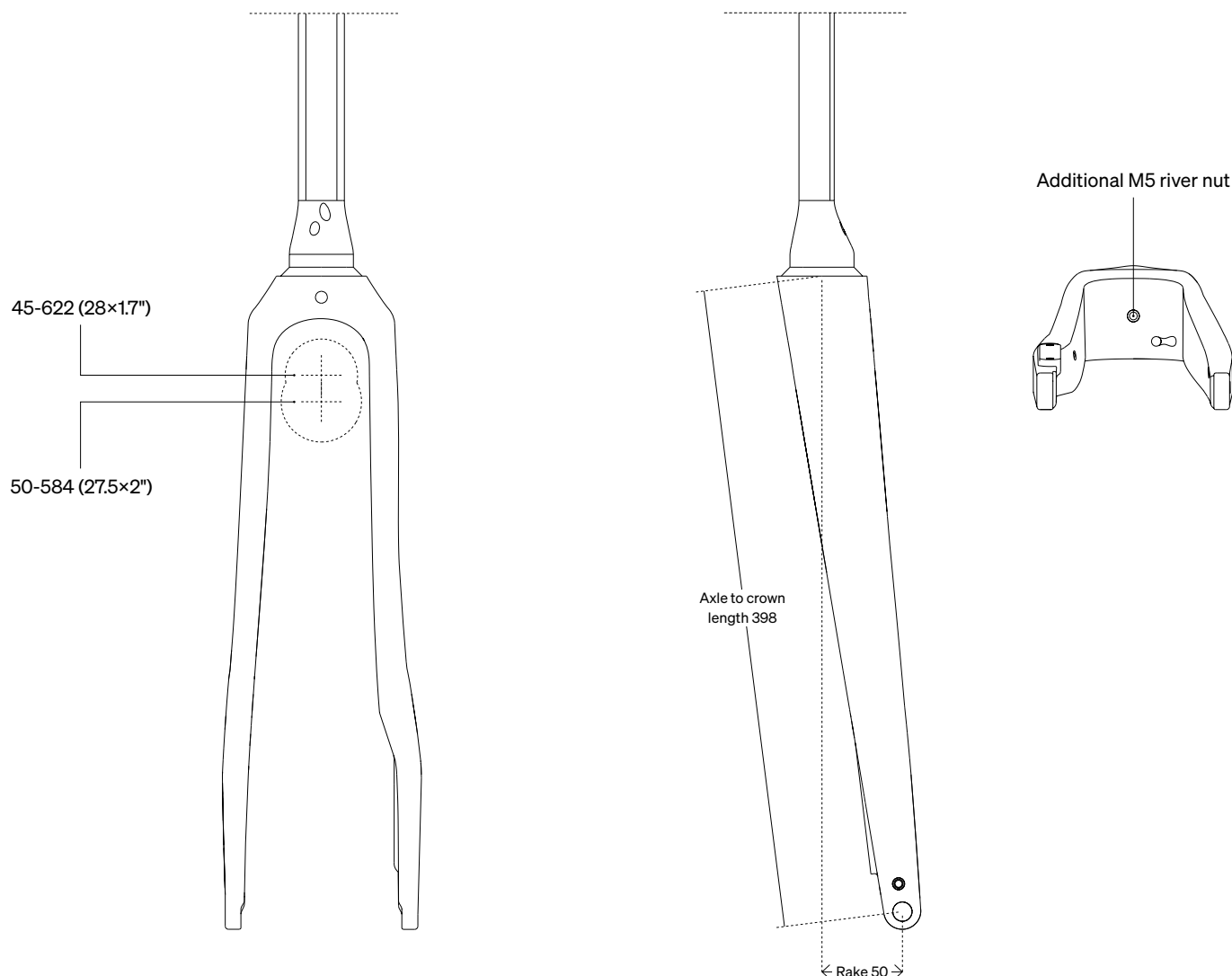
Flat mount, 160 mm or 180 mm

Finish:

UD carbon with POB logo

Accessories included:

Thru-axle (M12 × P1.5 × 120), D-shape custom expander and topcap.

**Peso:**

498 g

Note:

Predisposta per montaggio parafango e mozzo a dinamo SON®.

Compatibilità telaio:

Qualsiasi telaio predisposto per passaggio cavi interni con serie sterzo Deda DCR, Deda Classic 1 o serie sterzo conica da 1" 1/8-1.5" o 1" 1/4-1.5".

Compatibilità attacchi:

Sono compatibili tutti gli attacchi Deda Elementi o attacchi da 1 1/8" che presentano una adeguata apertura tra canotto forcella e corpo dell'attacco per il passaggio interno dei cavi.

Compatibilità ruote e pneumatici:

622 x 45 (28"×1.7"), 584 x 50 (27.5"×2.0"), in funzione del produttore di pneumatico/cerchio utilizzato

Passaggio cavi interno:

Con attacco convenzionale compatibile fino a 3 cavi (due cavi freno e cavo cambio meccanico/elettrico); con attacco DCR compatibile fino a 4 cavi (due cavi freno e due cavi cambio)

Minimo spazio del pneumatico interno forcella:

7 mm (28"×1.7"), 6 mm (27.5"×2.0")

Weight:

498 g

Note:

Fender mounts, ready for SON®-dynamo hub

Frames compatibility:

Any bicycle frame featuring internal cable routing system and fitting Deda DCR headset, Deda Classic 1 o tapered 1" 1/8-1.5" or 1" 1/4-1.5".

Stems compatibility:

All the Deda Elementi stems are compatible or the stems with a large opening between the fork steerer and stem body to allow the internal cable routing.

Wheel and tire compatibility:

622 x 45 (28"×1.7"), 584 x 50 (27.5"×2.0"), depending on tire/rim manufacturer

Internal cables routing:

With a standard stem up to 3 cables (two brakes housing cables and mechanical/electronic shifting cable); with a DCR stem up to 4 cables (two brakes housing cables and two shifting cables)

Minimum Tire Clearance at fork blade:

7 mm (28"×1.7"), 6 mm (27.5"×2.0")

↓ Description

GERA EDG Gravel Fork /Forcella, D-Shape, DCR system, POB finish

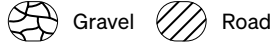
↓ Deda Part Code

MFF001Z180

↓ EAN13 Code

8055774363853

GERA CURVY



Gravel



Road



Carbonio UD
con logo POB
UD carbon
with POB logo



IT • Gera Curvy è la forcella gravel perfetta per adventure e bikepacking in cui tutti i dettagli sono stati ideati con lo scopo di rispondere a una esigenza specifica. La prima forcella gravel compatibile con un disco da 180mm per garantire la migliore frenata possibile anche in condizioni di carico importante. La forcella è stata concepita per permettere l'integrazione dei cavi all'interno del telaio grazie al design D-shape del canotto e al sistema DCR. Risulta compatibile con la maggior parte dei telai in commercio, sia carbonio che metallo. È caratterizzata da una costruzione interamente in carbonio con il cono di base da 45° integrato. Il triplo attacco sui foderi della forcella offre multiple soluzioni per il montaggio di fork cages per bikepacking oltre agli inserti per il parafango. Compatibilità con pneumatici fino a 57mm (29") o 65mm (27.5"). È predisposta per mozzi a dinamo, come SON®, per un'integrazione ottimale dei cavi elettrici all'interno del fodero della forcella.

EN • Gera Curvy is the perfect gravel fork for adventure and bikepacking in which all the details have been designed with the aim of responding to a specific need. The first gravel fork fitting a 180mm rotor disc to guarantee the best possible braking even under heavy load conditions. The fork has been designed to allow the integration of the cables inside the frame thanks to a D-shape fork steerer and the DCR system. It is compatible with most of the frames on the market, both carbon and metal. It features a full carbon construction with an integrated 45° crown race, triple cage mounts on each fork blade for bikepacking front bags as well as inserts for fender mounts. Tire clearance up to 57mm (29") or 65mm (27.5"). It is ready for dynamo hubs, such as SON®, for optimal integration of the electric cables inside the fork.

Materiale:

Full carbon, finitura UD

Canotto forcella:

1" 1/8 con forma D-shape e cono di base integrato da 45°

Lunghezza canotto:

350 mm

Lunghezza axle-crown:

398 mm

Avanzamento:

50 mm

Compatibilità perno:

100 × 12 mm thru-axle (incluso)

Diametro testa forcella:

56 mm

Compatibilità rotore disco:

Flat mount, 160 mm o 180 mm

Max. carico forcella:

15 kg per lato (5 kg per rivetto)

Finitura:

Carbonio UD con logo POB

Accessori inclusi:

Perno passante (M12 × P1.5 × 120), expander e topcap per D-shape.

Material:

full carbon fiber, UD finish

Fork steerer:

1" 1/8 with D-shape and integrated 45° crown race

Steerer length:

350 mm

Axle-crown length:

398 mm

Rake:

50 mm

Axe compatibility:

100 × 12 mm thru-axle (included)

Crown diameter:

56 mm

Disc brake rotor compatibility:

Flat mount, 160 mm or 180 mm

Max. fork load:

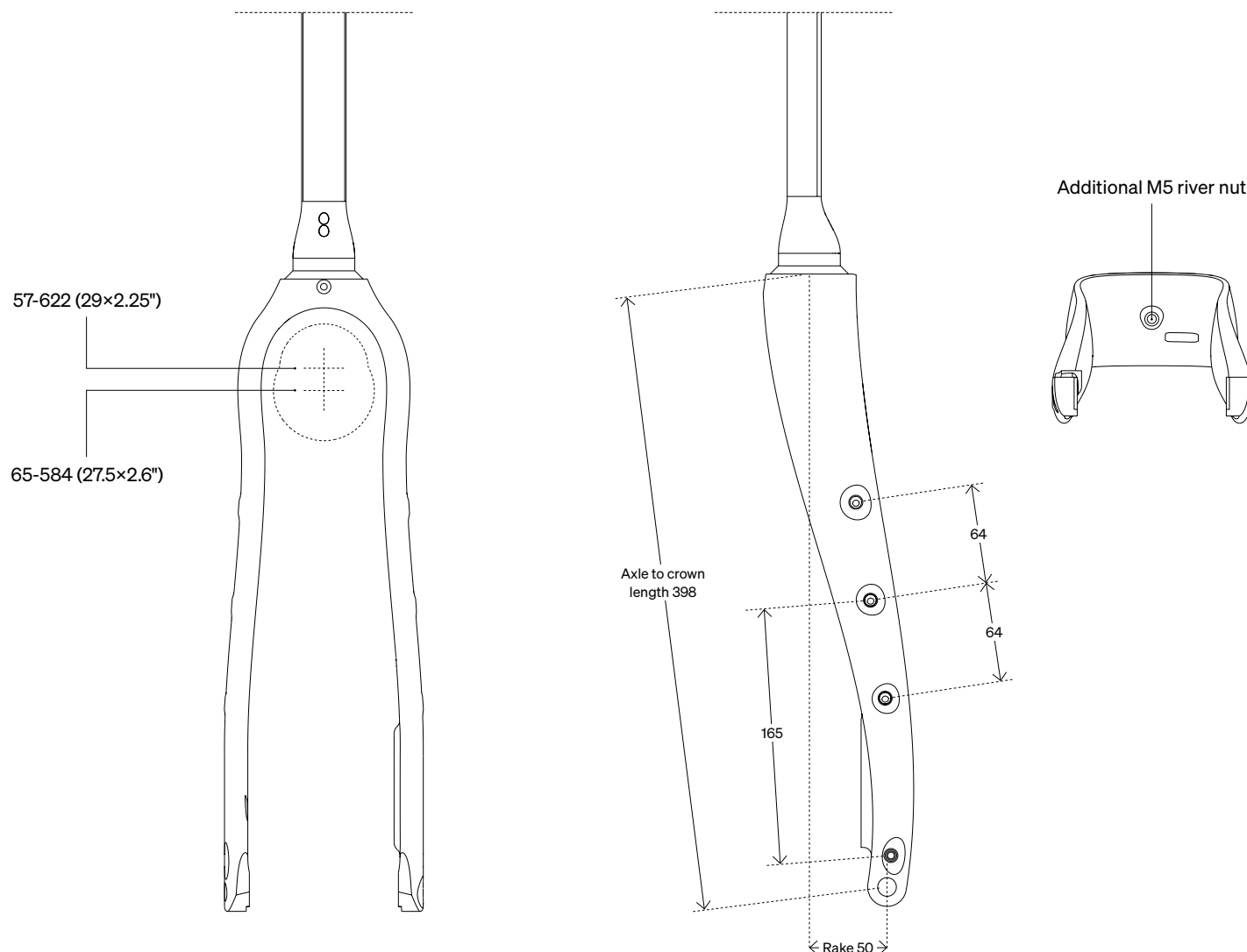
15 kg per side (5 kg per eyelet)

Finish:

UD carbon with POB logo

Accessories included:

Thru-axle (M12 × P1.5 × 120), D-shape custom expander and topcap.

**Peso:**

545 g

Note:

Triplce attacco per borse anteriori, predisposta per parafranghi e mozzo a dinamo SON®.

Compatibilità telai:

Qualsiasi telaio predisposto per passaggio cavi interni con serie sterzo Deda DCR, Deda Classic 1 o serie sterzo conica da 1" 1/8-1.5" o 1" 1/4-1.5".

Compatibilità attacchi:

Sono compatibili tutti gli attacchi Deda Elementi o attacchi da 1 1/8" che presentano una adeguata apertura tra canotto forcella e corpo dell'attacco per il passaggio interno dei cavi.

Compatibilità ruote e pneumatici:

622 × 57 (29"×2.25"), 584 × 65 (27.5"×2.6"), in funzione del produttore di pneumatico/cerchio utilizzato

Passaggio cavi interno:

Con attacco convenzionale compatibile fino a 3 cavi (due cavi freno e cavo cambio meccanico/elettrico); con attacco DCR compatibile fino a 4 cavi (due cavi freno e due cavi cambio)

Minimo spazio del pneumatico:

10 mm (29"×2.25"), 8 mm (27.5"×2.6")

Weight:

545 g

Note:

Triple-mounts for front bags, mounts for fenders, ready for SON®-dynamo hub

Frames compatibility:

Any bicycle frame featuring internal cable routing system and fitting Deda DCR headset, Deda Classic 1 o tapered 1" 1/8-1.5" or 1" 1/4-1.5".

Stems compatibility:

All the Deda Elementi stems are compatible or the stems with a large opening between the fork steerer and stem body to allow the internal cable routing.

Wheel and tire compatibility:

622 × 57 (29"×2.25"), 584 × 65 (27.5"×2.6"), depending on tire/rim manufacturer

Internal cables routing:

With a standard stem up to 3 cables (two brakes housing cables and mechanical/electronic shifting cable); with a DCR stem up to 4 cables (two brakes housing cables and two shifting cables)

Minimum Tire Clearance:

10 mm (29"×2.25"), 8 mm (27.5"×2.6")

↓ Description

GERA CURVY Gravel Fork/Forcella, D-Shape, DCR system, 3-eyelet, POB finish

↓ Deda Part Code

MFF001Z181

↓ EAN13 Code

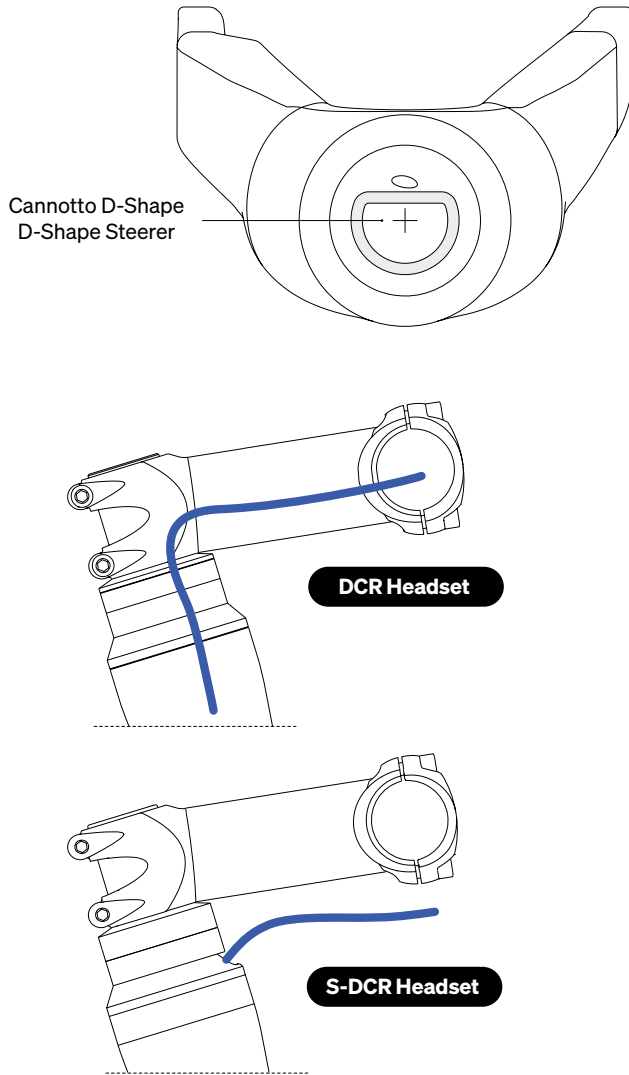
8055774363860

Tecnologia Forcelle Gera Curvy & EDG

Gera Curvy & EDG Forks Technology

Forcella D-Shape

D-Shape Fork

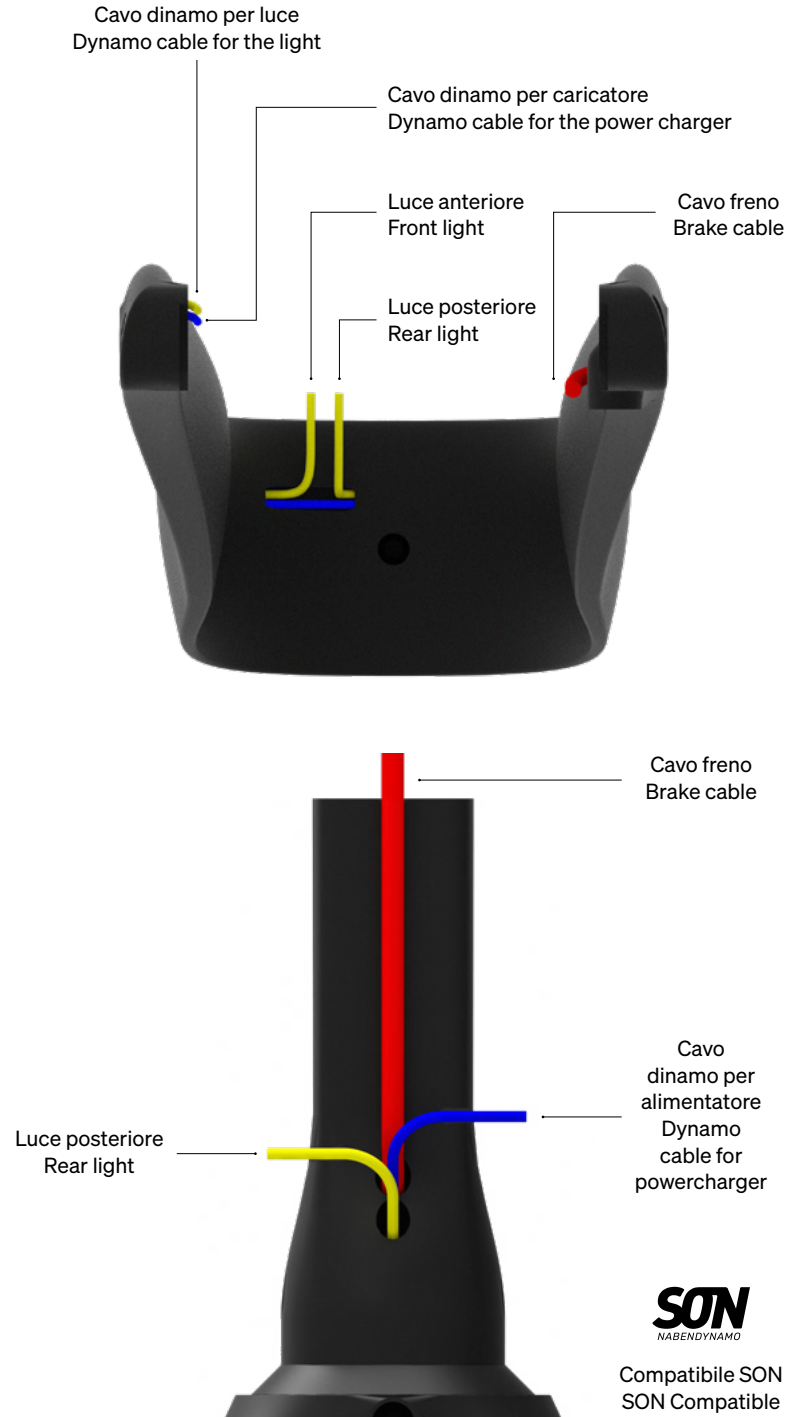


IT • Le forcelle Gera by Dedacciai con tecnologia DCR si caratterizzano per un cannotto forcella da 1" 1/8 (28,6 mm) a sezione non circolare, chiamata D-shape. Grazie a questo design si crea una apertura a mezzaluna tra cannotto forcella e cuscinetto superiore, utile per il passaggio dei cavi all'interno del telaio. Le forcella con tecnologia D-shape sono compatibili con telai tradizionali con serie sterzo coniche da 1" 1/8 - 1.5", 1" 1/4 - 1.5" o con telai con serie sterzo DCR 1.5" - 1.5". È possibile utilizzare le forcelle per un'integrazione completa dei cavi con qualsiasi tipologia di gruppo per freni a disco (sia meccanico che elettronico) oppure con soluzioni S-DCR.

EN • Gera forks by Dedacciai with DCR technology feature a 1" 1/8 (28.6 mm) steerer with a non-circular section, alias D-shape. This kind of design allows to create a space between the steerer tube and the upper bearing and to make the internal cable routing possible inside the frame. D-shape forks are compatible with traditional frames with 1" 1/8 - 1.5", 1" 1/4 - 1.5" tapered headsets or with frames with 1.5" - 1.5" DCR headset. The forks can be used for a full cable integration with any type of disc brake groupset (both mechanical and electronic) or with S-DCR solutions.

Passaggio cavi mozzo dinamo e freno

Dynamo hub and brake cable routing



IT • La forcella è stata progettata per garantire una totale integrazione del cavo freno idraulico anteriore e dei cavi elettrici nel caso di utilizzo con mozzo a dinamo. La forcella è compatibile con il passaggio interno dei cavi elettrici per la luce anteriore, luce posteriore e eventuale cavo per il power charger.

EN • The fork has been designed to guarantee the total integration of the hydraulic brake housing cable and electric cables when using a dynamo hub. The fork is compatible with internal cable routing for the front light, the rear light and the additional cable for the power charger.

Accessori forcelle

Fork accessories

Fork Cage Extender

Fork Cage Extender



IT • Il fork cage extender è un sistema modulare che permette di regolare la posizione delle borse anteriori da bikepacking fissate sul vostro fork cage. Una volta fissato il fork cage che avete scelto per le vostre borse sull'extender, questo offre fino a 24 mm di regolazione per trovare la posizione ottimale delle borse. Questo evita la fastidiosa interferenza con le gambe quando si pedala fuori sella.

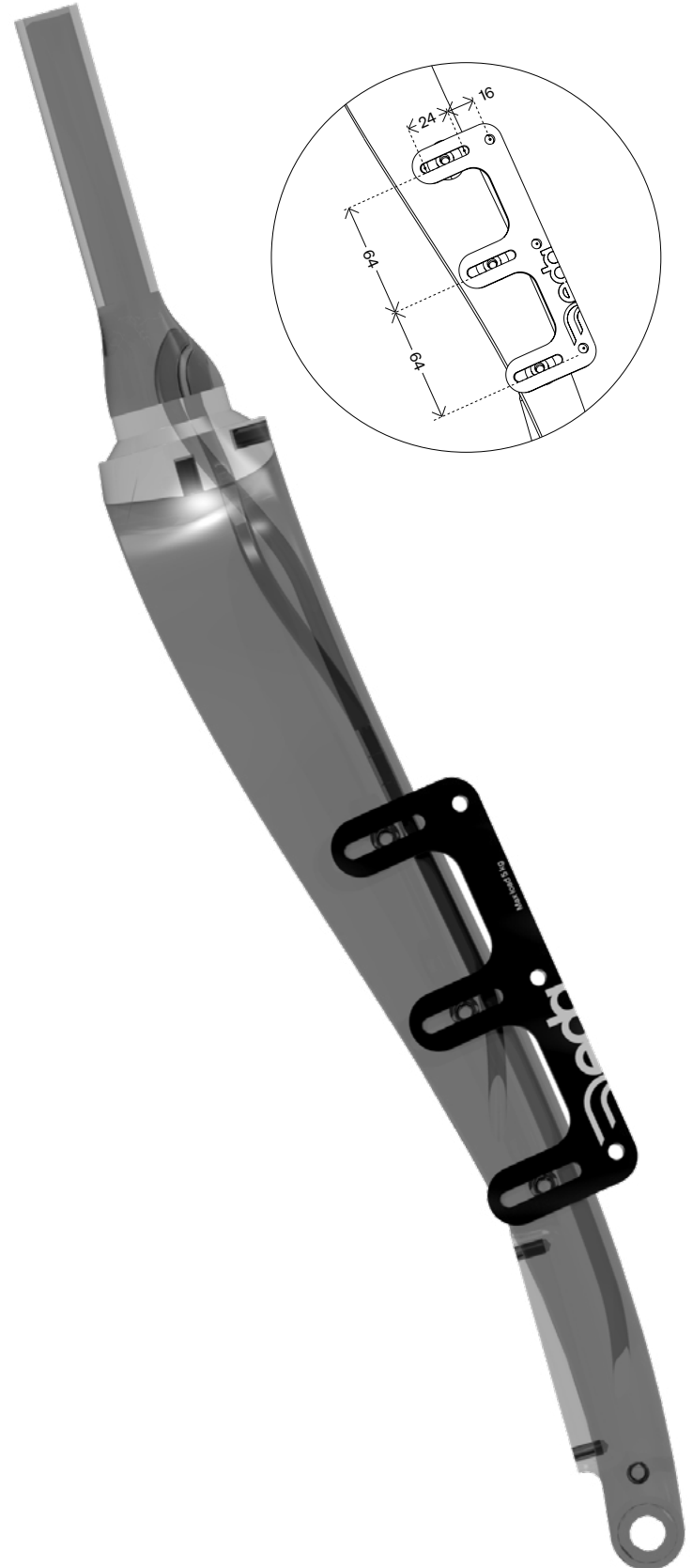
Materiale:
Alluminio 5754
Regolazione:
24 mm
Max. carico:
5 kg
Finitura:
Anodizzato nero con logo silver
Peso:
37 g

Note: Compatibile con forcelle con 3 attacchi sul foderò; richiede una distanza di 64 mm tra i fori.
Importante: il cage extender non sostituisce la funzione del fork cage che deve essere acquistato a parte in base alla scelta delle vostre borse.

EN • The fork cage extender is a modular system that allows to adjust the position of the bikepacking front bags fixed on your fork cage. Once you have fixed the fork cage you have chosen for your bags on the extender, then you have up to 24 mm of adjustability to find the optimum position of the bags. This avoids the annoying interference with the legs when pedaling out of the saddle.

Material:
Alloy 5754
Adjustment range:
24 mm
Max. cage load:
5 kg / 11 lb
Finish:
Black anodized with silver logo
Weight:
37 g

Note: Compatible with any fork with 3 eyelets; requires a 64 mm eyelets holes distance.
Important: the cage extender does not replace the function of the fork cage which must be purchased separately based on the choice of your bags.



↓ Description

FORK CAGE EXTENDER for CURVY Gravel Fork, aluminum, POB finish

↓ Deda Part Code

FCAGEXT

↓ EAN13 Code

8055774363907

Accessori forcelle

Fork accessories

Perno passante forcella

Thru-Axle fork



IT • Perno passante anteriore in alluminio per forcelle gravel Gera Curvy e Gera EDG.

Materiale:
Alluminio 7075-T6
Specifica:
M12×P1.5×120 mm
Finitura:
Nera con Dedacciai logo
Peso:
27 g

EN • Front Thru-Axle for gravel fork Gera Curvy and Gera EDG.

Material:
Alloy 7075-T6
Specification:
M12×P1.5×120 mm
Finish:
Black with Dedacciai logo
Weight:
27 g

D-Shape Expander

D-Shape Expander



Spessore D-shape
D-shape spacer

IT • Expander specifico per forcelle modello Gera Curvy e Gera EDG con canotto D-shape. L'expander è fornito di un top cap con foro eccentrico e di uno spessore specifico D-shape per il montaggio con attacchi tradizionali.

Materiale expander:
Alluminio

Lunghezza:
60 mm

Materiale spessore D-shape:

Alluminio

Materiale top cap:
Alluminio

Vite:
Acciaio M6×20 mm

Finitura:
Nera con Dedacciai logo

Peso:
49 g (Incluso spessore D-shape & top cap)

Note:
L'expander include anche il top cap e lo spessore D-shape; compatibile con forcelle Gera Curvy e Gera EDG
Accessori:
Speciali topcap con foro eccentrico sono disponibili per Superzero (Cod. HDSZTPX-DX) e Superbox (Cod. HDSBXTX-4DX)

EN • Specific expander for Gera Curvy and Gera EDG forks with a D-shape steerer. The expander is supplied with a top cap with an eccentric hole and a specific D-shape spacer to be assembled with traditional stems.

Expander material:
Alloy

Length:
60 mm

D-shape spacer material:
Alloy

Top cap material:
Alloy

Screw:
Steel M6×20 mm

Finish:
Black with Dedacciai logo

Weight:
49 g (Including D-shape spacer & top cap)


Note:
The expander includes also top cap & D-shape spacer; compatible with Gera Curvy and Gera EDG forks.

Accessories:
Custom topcap with eccentric hole are available for Superzero (Cod. HDSZTPX-DX) and Superbox (Cod. HDSBXTX-4DX)

↓ Description	↓ Deda Part Code	↓ EAN13 Code
FRONT THRU-AXLE/PERNO PASSANTE ANTERIORE M12×P1.5×120, Black	PP12012	8055774363884
EXPANDER for D-SHAPE fork, 60 mm length, with top cap and D-shape spacer	EXP-DX	8055774363877
D-SHAPE fork spacer/Spessore, aluminum, black	HDDSS	8055774363891



ROAD

Ruote/Wheels		Superzero RS	102
RS4	52	Superzero RS → Manubrio/Handlebar	104
RS3	56	Superzero RS → Attacco/Stem	105
SL6	58		
SL4	60	Superzero	
 SL3	62	Superzero Alloy DCR → Manubrio/Handlebar	107
HERO	64	Superzero → Attacco/Stem	108
SL48	66	Superzero → Reggisella/Seatpost	111
Accessori ruote/Wheels accessories	68		
		Zero100	112
Alanera → Manubrio/Handlebar	70	Zero100 RHM → Manubrio/Handlebar	114
Accessori Alanera/Alanera accessories	75	Zero100 Shallow → Manubrio/Handlebar	115
		Zero100 Deep → Manubrio/Handlebar	116
Vinci	76	Zero100 Anatomic → Manubrio/Handlebar	117
Vinci RHM → Manubrio/Handlebar	78	Zero100 → Attacco/Stem	118
Vinci Shallow → Manubrio/Handlebar	79	Zero100 Team 70° → Attacco/Stem	119
Vinci → Attacco/Stem	80	Zero100 12 mm → Reggisella/Seatpost	120
Accessori Vinci/Vinci accessories	82	Zero100 0 mm → Reggisella/Seatpost	121
		Zero2	122
Superbox DCR → Attacco/Stem	84	Zero2 → Manubrio/Handlebar	124
Accessori Superbox/Superbox accessories	87	Zero2 DCR → Manubrio/Handlebar	125
		Zero2 → Attacco/Stem	126
Superleggera RS	88	Zero2 → Reggisella/Seatpost	127
Superleggera RS → Manubrio/Handlebar	90		
Superleggero RS → Attacco/Stem	91	Zero1	128
		Zero1 → Manubrio/Handlebar	130
Superleggera	92	Zero1 → Attacco/Stem	131
Superleggera → Manubrio/Handlebar	94	Zero1 → Reggisella/Seatpost	132
Superleggero → Attacco/Stem	95		
Superleggero 25 mm → Reggisella/Seatpost	96	Zero	
Superleggero 0 mm → Reggisella/Seatpost	97	Zero → Manubrio/Handlebar	134
		Zero → Attacco/Stem	135
Trentacinque	98	Zero 17° → Attacco/Stem	136
Superleggera 35 → Manubrio/Handlebar	100	Zero → Reggisella/Seatpost	137
Trentacinque → Attacco/Stem	101		



RS4

UCI Approved

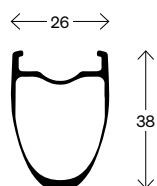
Tubeless Ready

 Road



IT • La nuova RS4DB definisce un nuovo standard per prestazioni e leggerezza di un set di ruote tubeless per freni a disco. Le ruote presentano un profilo del cerchio di 38 mm e una larghezza di 26 mm (19 mm interna) progettate per essere veloci e leggere su qualsiasi percorso. Il cerchio full carbon è stampato con una tecnologia che permette la distribuzione differenziata dello spessore. Il cerchio è rinforzato nella zona del nipplo e ha uno spessore ridotto fuori da questa zona. Questo porta un importante risparmio di peso sulla parte esterna per ridurre l'inerzia della ruota. I mozzi RS sono più aerodinamici e leggeri rispetto alla precedente generazione, per un risparmio totale di 80g. Il mozzo posteriore è dotato di un sistema a 2-ratchet per l'innesto della ruota libera. Un ratchet più piccolo si trova nel corpo ruota libera mentre il più grande si trova all'interno della flangia del mozzo per una migliore trasmissione della forza del pedale. Il design dei mozzi migliora notevolmente la scorrevolezza delle ruote per una velocità superiore. Il cerchio è costruito con la tecnologia tubeless ready per essere compatibile con pneumatici copertoncino o tubeless. I nippoli interni migliorano l'aerodinamica, mentre il sistema ABS® autobloccante impedisce l'allentamento dei nippoli e dei raggi. Disponibile per cassette Shimano, Sram XDR, Campagnolo, Campagnolo EKAR 13 V.

EN • The new RS4DB defines a new standard for performance and lightness of a tubeless disc brake wheelset. Wheels feature a 38mm rim profile and a 26 mm width (19mm internal) designed to be fast and light on any course. The full carbon rim is molded with a technology that allows the differentiated distribution of the thickness. The rim is reinforced in the nipple area and has reduced thickness out of the nipple area. This brings an important weight saving on the external part to reduce the inertia of the wheel. RS hubs are more aero and lighter compared to the previous generation, for a total weight saving of 80g. The rear hub features a 2-ratchet system for the freehub engagement. A smaller ratchet is located in the freehub body while the bigger is located inside the hub flange for a better pedal's force transmitting. The hubs design considerably improves the wheels smoothness for superior speed. The rim is built with the tubeless-ready technology to be compatible with clincher and tubeless tires. The internal nipples improve aerodynamics, while the self-locking ABS® system prevents the loosening of the nipples and spokes. Available for Shimano, Sram XDR, Campagnolo, Campagnolo EKAR 13 SP.



Materiale:
Struttura combinata in fibre di carbonio ad alto modulo UD e 3K con distribuzione differenziata dello spessore

Altezza cerchio:
38 mm

Larghezza cerchio:

- Esterna 26 mm
- Interna 19 mm (ETRTO 622×19C)

Raggi:
24 raggi, anteriore e posteriore, colore nero

Nippoli:
Interni in alluminio hexa 5.5 mm, lunghezza 10 mm, self-locking abs®

Mozzi:
Corpo in alluminio 7075, asse ant. 17 mm, asse post. 15 mm, 20T ratchets, cuscinetti ceramici

Rotore del freno a disco:
Shimano center lock

Compatibilità perno:

- Anteriore 12×100 mm
- Posteriore 12×142 mm

Compatibilità cassetta:
Shimano, Sram XDR, Campagnolo, Campagnolo EKAR 13 V

Accessori inclusi:
Borsa portaruote, nastro e valvole tubeless, ghiera center-lock, lubrificante corpetto ruota libera.

Compatibilità pneumatici:
Copertoncino o tubeless

Peso:
1.340 g

Material:
High modulus carbon fiber, ud and 3K combined structure with a differentiated distribution of the thickness

Rim height:
38 mm

Rim width:

- 26 mm external
- 19 mm internal (ETRTO 622×19C)

Spokes:
24 spoke, front and rear; black

Nipples:
Internal alloy hexa 5.5 mm, 10 mm length, self-locking abs®

Hub:
AL7075 hub body, 17 mm front axle, 15 mm rear axle, 20T ratchets, ceramic bearings

Disk brake rotor:
Shimano center lock

Thru-axle compatibility:

- Front 12×100 mm
- Rear 12×142 mm

Freehub:
Shimano, Sram XDR, Campagnolo, Campagnolo EKAR 13 SP

Accessories included:
Tubeless rim tape, tubeless valves, center-lock lockring, wheels bag, freehub ratchets lubricant.

Tire compatibility:
Clincher or tubeless-Ready

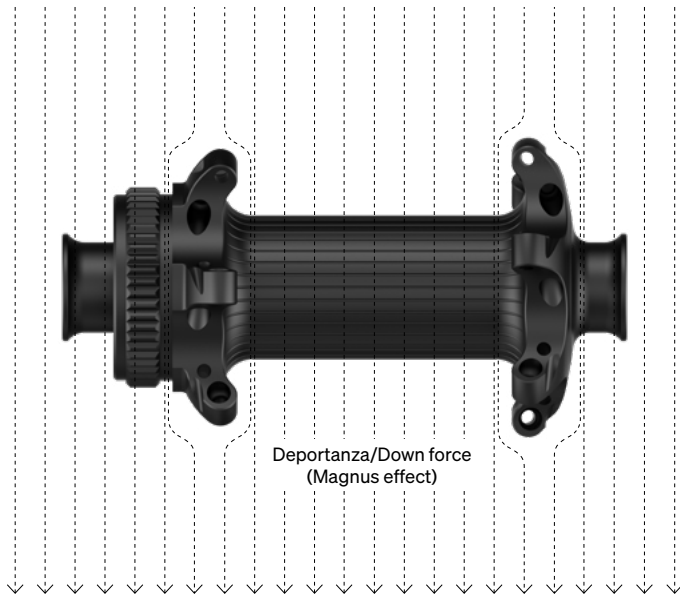
Weight:
1.340 g

↓ Description	↓ Deda Part Code	↓ EAN13 Code
RS4 DB Carbon Tubeless Wheelset, 38 mm, POB Finish, Shimano	WDRS4DB-SHI	8052783489000
RS4 DB Carbon Tubeless Wheelset, 38 mm, POB Finish, Campagnolo	WDRS4DB-CA	8052783489017
RS4 DB Carbon Tubeless Wheelset, 38 mm, POB Finish, Sram XDR	WDRS4DB-XDR	8052783489024
RS4 DB Carbon Tubeless Front Wheel, 38 mm, POB Finish	WDRS4DB-F	8052783489031
RS4 DB Carbon Tubeless Rear Wheel, 38 mm, POB Finish, Shimano	WDRS4DB-RSHI	8052783489048
RS4 DB Carbon Tubeless Rear Wheel, 38 mm, POB Finish, Campagnolo	WDRS4DB-RCA	8052783489055
RS4 DB Carbon Tubeless Rear Wheel, 38 mm, POB Finish, Sram XDR	WDRS4DB-RXDR	8052783489062
RS4 DB Carbon Tubeless Wheelset, 38 mm, Pob Finish, Campy N3W 13 SP	WDRS4DB-N3W	8055774362481
RS4 DB Carbon Tubeless Rear Wheel, 38 mm, Pob Finish, Campy N3W 13 SP	WDRS4DB-RN3W	8055774362498

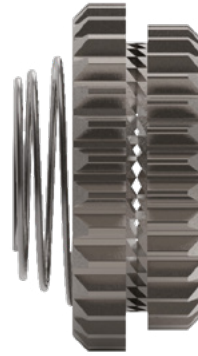
Tecnologia Ruote RS

RS Wheels Technology

Flusso più regolare degli strati laminari Smooth Laminar boundary layers flow



Ratchet libero Ratchet not engaged



Ratchet innestato Ratchet engaged



IT • Il nuovo mozzo anteriore RS presenta un'area frontale estremamente ridotta rispetto alla precedente generazione, -20%.

Le flange del mozzo sono progettate per ridurre la resistenza all'aria, sia nel mozzo anteriore che posteriore.

Il corpo del mozzo subisce una lavorazione meccanica chiamata rifling design che migliora l'aerodinamica e amplifica l'effetto Magnus (deportanza della ruota) per una maggiore stabilità a velocità molto elevate.

EN • The new RS front hub features an extremely reduced frontal area compared the previous series, -20%.

Hub flanges are designed to reduce the drag, both front and rear hub.

The hub shell is machined with a rifling design that improves aerodynamics and amplifies the Magnus effect for more stability at high speeds.

IT • I mozzi RS sono dotati di un sistema a doppio ratchet a 20 denti per l'innesto della ruota libera. Il ratchet più piccolo si trova nel corpo ruota libera mentre quello più grande si trova all'interno della flangia mozzo per una migliore trasmissione della forza.

Vantaggi:

- Più leggero (-16%)
- Minor attrito
- Migliore trasmissione della forza
- Facile manutenzione (Tools free)

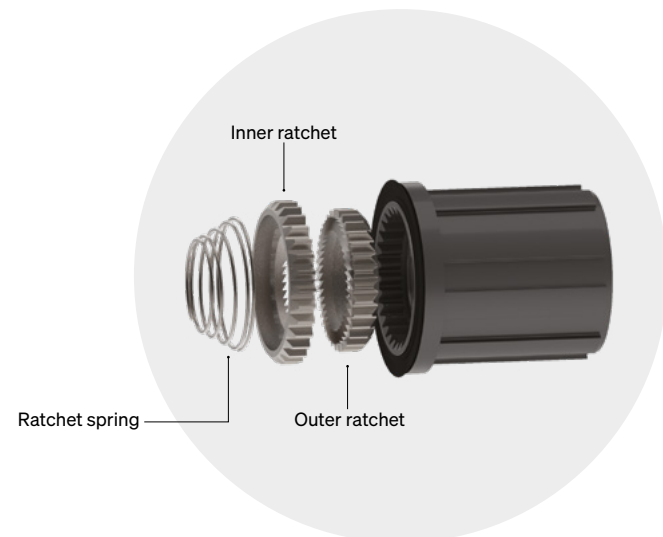
EN • The RS hubs features a 20T 2-ratchet system for the freehub engagement. The smaller ratchet is located in the freehub body while the bigger one is located inside the HUB flange for a better pedal's force transmitting.

Advantages:

- Lighter (-16%)
- Less friction
- Better pedal's force transmitting
- Easy maintenance (Tools free)



Rifling design



Ratchet spring

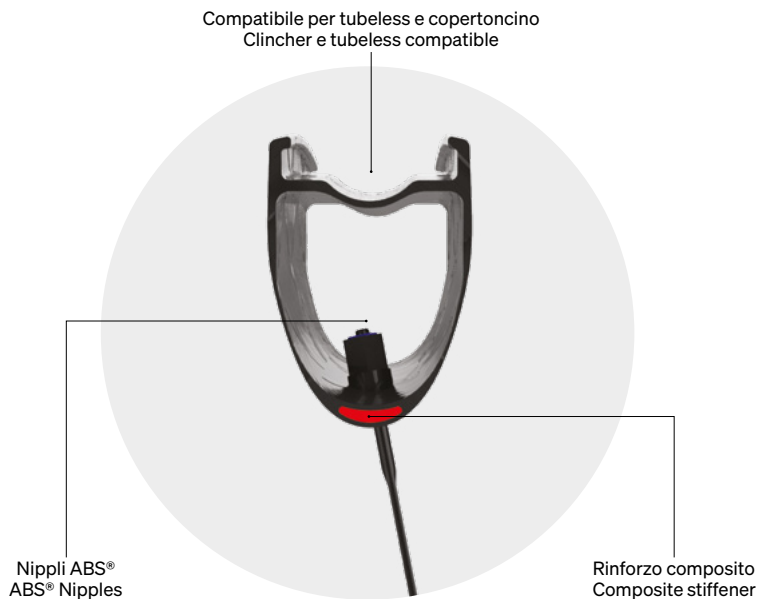
Inner ratchet

Outer ratchet



Glossy black finish

Carbon glossy RS logo



Compatibile per tubeless e copertoncino
Clincher e tubeless compatible

Nippli ABS®
ABS® Nipples

Rinforzo composito
Composite stiffener

IT • Il cerchio è costruito con la tecnologia tubeless-ready per essere compatibile con pneumatici tipo copertoncino e tubeless. Nuovi nippli interni per migliorare ulteriormente l'aerodinamica, mentre il sistema ABS® previene lo svitamento dei nippli e raggi. I nippli hanno una speciale pallina in nylon inserita direttamente all'interno della testa.

Ruota libera disponibile per:

- Shimano
- Sram XDR
- Campagnolo
- Campagnolo EKAR 13 V

EN • The rim is built with the tubeless-ready technology to be compatible with clincher and tubeless tires. New internal nipples to improve aerodynamics, while the self-locking ABS® system prevents the loosening of the nipples and spokes. The nipple has a perforated nylon ball inserted in the head.

Freehub available for:

- Shimano
- Sram XDR
- Campagnolo
- Campagnolo EKAR 13 V



RS3

UCI Approved

Tubeless Ready

 Road



IT • Nuove RS3 in alluminio più leggere e performanti grazie all'upgrade con mozzi di derivazione RS. Sviluppate con i più esigenti teams e triatleti professionisti, le ruote sono perfette in gara quanto nelle fasi di allenamento. Cerchio in alluminio a giunto saldato da 30 mm costruito con la tecnologia tubeless-ready per essere compatibile con pneumatici tipo copertoncino e tubeless. I mozzi RS, qui equipaggiati in versione con cuscinetti acciaio, garantiscono una maggiore scorrevolezza e migliore trasmissione della forza del pedale. Disponibili in finitura POB (Polish on black).

EN • New RS3 alloy wheels are lighter and better performing thanks to the RS hubs upgrade. Developed with demanding professional teams and triathletes, these wheels are perfect in races and training phases. The 30 mm welded rim is built with the tubeless-ready technology to be compatible with clincher and tubeless tires. The RS hubs, here equipped with steel bearings, considerably improves the wheels smoothness and guarantees a better pedal's force transmitting. Available in POB (Polish on black) finish.

Materiale:
Alluminio 6061, saldato

Altezza cerchio:
30 mm

Larghezza cerchio:

- Esterna 23 mm
- Interna 19 mm (ETRTO 622×19C)

Raggi:
24 raggi, anteriore e posteriore, colore nero

Nippli:
Nipplo autobloccante abs®, alluminio, 15 mm, colore nero

Mozzi:
Corpo in alluminio 7075, asse ant. 17 mm, asse post. 15 mm, 20T ratchets, cuscinetti acciaio

Rotore del freno a disco:
Shimano center lock

Compatibilità perno:

- Anteriore 12×100 mm
- Posteriore 12×142 mm

Compatibilità cassetta:
Shimano, Sram XDR, Campagnolo

Accessori inclusi:
Nastro e valvole tubeless, ghiera center-lock, lubrificante corpetto ruota libera.

Compatibilità pneumatici:
Copertoncino o tubeless; minima larghezza raccomandata 25 mm

Peso:
1.640 g

Material:
Alloy 6061, welded

Rim height:
30 mm

Rim width:

- 23 mm external
- 19 mm internal (ETRTO 622×19C)

Spokes:
24 spoke, front and rear; black

Nipples:
Self-locking abs® nipples, aluminum, 15 mm length, black

Hub:
AL7075 hub body, 17 mm front axle, 15 mm rear axle, 20T ratchets, steel bearings

Disk brake rotor:
Shimano center lock

Thru-axle compatibility:

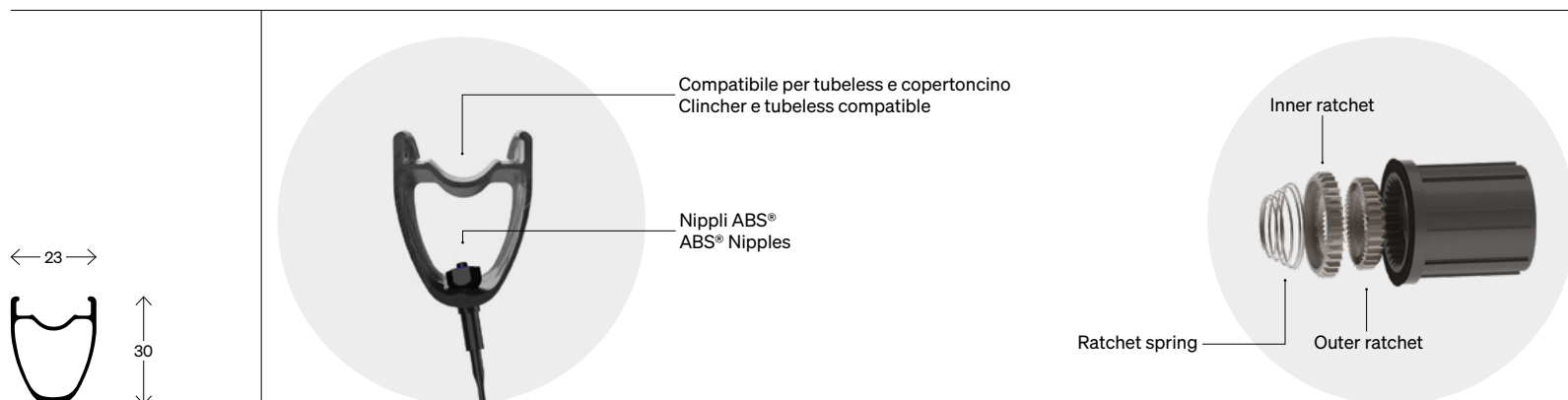
- Front 12×100 mm
- Rear 12×142 mm

Freehub:
Shimano, Sram XDR, Campagnolo

Accessories included:
Tubeless rim tape, tubeless valves, center-lock lockring, freehub ratchets lubricant.

Tire compatibility:
Clincher or tubeless tire; minimum recommended size 25 mm

Weight:
1.640 g



↓ Description	↓ Deda Part Code	↓ EAN13 Code
RS3 DB Alloy Tubeless Wheelset, 30 mm, POB Finish, Shimano	WDRS3DBAL-SHI	8055774362146
RS3 DB Alloy Tubeless Wheelset, 30 mm, POB Finish, Campagnolo	WDRS3DBAL-CA	8055774362139
RS3 DB Alloy Tubeless Wheelset, 30 mm, POB Finish, SRAM XDR	WDRS3DBAL-XDR	8055774362153
RS3 DB Alloy Tubeless Front Wheel, 30 mm, POB Finish	WDRS3DBAL-F	8055774362160
RS3 DB Alloy Tubeless Rear Wheel, 30 mm, POB Finish, Shimano	WDRS3DBAL-RSHI	8055774362184
RS3 DB Alloy Tubeless Rear Wheel, 30 mm, POB Finish, Campagnolo	WDRS3DBAL-RCA	8055774362177
RS3 DB Alloy Tubeless Rear Wheel, 30 mm, POB Finish, SRAM XDR	WDRS3DBAL-RXDR	8055774362191

SL6

UCI Approved

Tubeless Ready

 Road



IT • Le nuove SL6 per freni a disco sono ancora più leggere e performanti grazie all'upgrade con mozzi di derivazione RS. Sono ruote ad alto profilo sviluppate appositamente per le alte velocità e per percorsi mossi con continui saliscendi. Punti chiave sono il cerchio a alto profilo da 62 mm con sezione maggiorata a 26 mm che offrono leggerezza e stabilità. La raggiatura a 24 raggi si traduce in alta rigidità. Il cerchio allargato fornisce un miglior supporto al pneumatico e riduce la resistenza al rotolamento, aumentando al contempo la resistenza meccanica e l'aerodinamicità della ruota. Il cerchio è costruito con la tecnologia tubeless-ready per essere compatibile con pneumatici tipo copertoncino e tubeless. I mozzi RS, qui equipaggiati in versione con cuscinetti acciaio, garantiscono una maggiore scorrevolezza e migliore trasmissione della forza del pedale. Disponibili in finitura POB (Polish on black).

EN • New SL6 disc brake are lighter and better performing wheels thanks to the RS hubs upgrade. Ultimate wheelsets specially developed for high-speed use and for routes with continuous ups and downs. Key points are the 62 mm rim depth combined to a 26 mm wide section that guarantee lightness and stability. 24 spokes count provide high stiffness at a very low weight level. The wider rim generation provides a better support to the tire and reduces the rolling resistance, increasing at the same time the wheel strength. The rim is built with the tubeless-ready technology to be compatible with clincher and tubeless tires. The RS hubs, here equipped with steel bearings, considerably improves the wheels smoothness and guarantees a better pedal's force transmitting. Available in POB (Polish on black) finish.

Materiale:
Struttura combinata in fibre di carbonio ad alto modulo UD e 3K

Altezza cerchio:
62 mm

Larghezza cerchio:

- Esterna 26 mm
- Interna 19 mm (ETRTO 622×19C)

Raggi:
24 raggi, anteriore e posteriore, colore nero

Nippli:
Nipplo autobloccante abs®, alluminio, 15mm, colore nero

Mozzi:
Corpo in alluminio 7075, asse ant. 17 mm, asse post. 15 mm, 20T ratchets, cuscinetti acciaio

Rotore del freno a disco:
Shimano center lock

Compatibilità perno:

- Anteriore 12×100 mm
- Posteriore 12×142 mm

Compatibilità cassetta:
Shimano, Sram XDR, Campagnolo, Campagnolo EKAR 13 V

Accessori inclusi:
Nastro e valvole tubeless, ghiera center-lock, lubrificante corpetto ruota libera.

Compatibilità pneumatici:
Copertoncino o tubeless; minima larghezza raccomandata 25 mm

Peso:
1.620 g

Material:
High modulus carbon fiber, UD & 3K combined structure

Rim height:
62 mm

Rim width:

- 26 mm external
- 19 mm internal (ETRTO 622×19C)

Spokes:
24 spoke, front and rear; black

Nipples:
Self-locking abs® nipples, aluminum, 15 mm length, black

Hub:
AL7075 hub body, 17mm front axle, 15mm rear axle, 20T ratchets, steel bearings

Disk brake rotor:
Shimano center lock

Thru-axle compatibility:

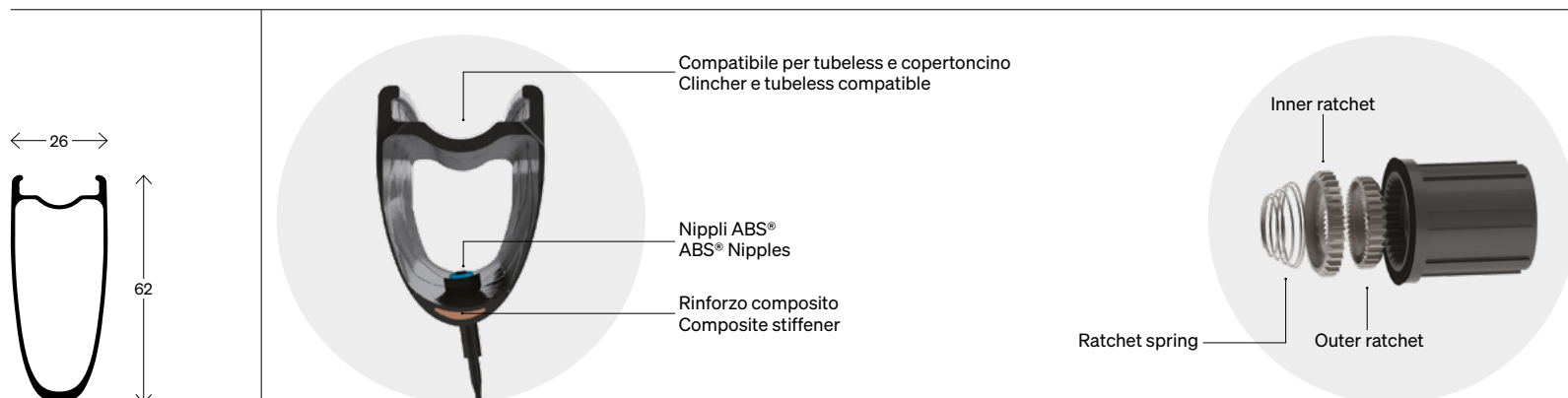
- Front 12×100 mm
- Rear 12×142 mm

Freehub:
Shimano, Sram XDR, Campagnolo, Campagnolo EKAR 13 SP

Accessories included:
Tubeless rim tape, tubeless valves, center-lock lockring, freehub ratchets lubricant.

Tire compatibility:
Clincher or tubeless tire; minimum recommended size 25 mm

Weight:
1.620 g



↓ Description	↓ Deda Part Code	↓ EAN13 Code
SL6 DB Carbon Tubeless Wheelset, 62 mm, POB Finish, Shimano	WDS6DB-SHI	8055774362092
SL6 DB Carbon Tubeless Wheelset, 62 mm, POB Finish, Campagnolo	WDS6DB-CA	8055774361996
SL6 DB Carbon Tubeless Wheelset, 62 mm, POB Finish, Campy N3W 13SP	WDS6DB-N3W	8055774362566
SL6 DB Carbon Tubeless Wheelset, 62 mm, POB Finish, SRAM XDR	WDS6DB-XDR	8055774362115
SL6 DB Carbon Tubeless Front Wheel, 62 mm, POB Finish	WDS6DB-F	8055774362016
SL6 DB Carbon Tubeless Rear Wheel, 62 mm, POB Finish, Shimano	WDS6DB-RSHI	8055774362054
SL6 DB Carbon Tubeless Rear Wheel, 62 mm, POB Finish, Campagnolo	WDS6DB-RCA	8055774362030
SL6 DB Carbon Tubeless Rear Wheel, 62 mm, POB Finish, Campy N3W 13SP	WDS6DB-RN3W	8055774362580
SL6 DB Carbon Tubeless Rear Wheel, 62 mm, POB Finish, SRAM XDR	WDS6DB-RXDR	8055774362078

SL4

UCI Approved

Tubeless Ready



Road



Gravel



IT • Le nuove SL4 per freni a disco sono ancora più leggere e performanti grazie all'upgrade con mozzi di derivazione RS. Sono ruote ad alto profilo sviluppate appositamente per le alte velocità ma sono perfette su qualsiasi tipo di percorso. Il cerchio ha un profilo asimmetrico da 45 mm con sezione maggiorata a 26 mm per garantire leggerezza e stabilità. La raggiatura a 24 raggi si traduce in alta rigidità. Il cerchio allargato fornisce un miglior supporto al pneumatico e riduce la resistenza al rotolamento, aumentando al contempo la resistenza meccanica e l'aerodinamicità della ruota. Il cerchio è costruito con la tecnologia tubeless-ready per essere compatibile con pneumatici tipo copertoncino e tubeless. I mozzi RS, qui equipaggiati in versione con cuscinetti acciaio, garantiscono una maggiore scorrevolezza e migliore trasmissione della forza del pedale. Disponibili in finitura POB (Polish on black).

EN • New SL4 disc brake are lighter and better performing wheels thanks to the RS hubs upgrade. Ultimate wheelsets specially developed for high-speed use but simply perfect on any kind of course. The rim features a 45 mm asymmetric design combined to a 26 mm wide section that guarantees lightness and stability. 24 spokes count provide high stiffness at a very low weight level. The wider rim generation provides a better support to the tire and reduces the rolling resistance, increasing at the same time the wheel strength. The rim is built with the tubeless-ready technology to be compatible with clincher and tubeless tires. The RS hubs, here equipped with steel bearings, considerably improves the wheels smoothness and guarantees a better pedal's force transmitting. Available in POB (Polish on black) finish.

Materiale:
Struttura combinata in fibre di carbonio ad alto modulo UD e 3K

Altezza cerchio:
45 mm

Larghezza cerchio:

- Esterna 26 mm
- Interna 19 mm (ETRTO 622×19C)

Raggi:
24 raggi, anteriore e posteriore; colore nero

Nippli:
Nipplo autobloccante abs®, alluminio, 15 mm, colore nero

Mozzi:
Corpo in alluminio 7075, asse ant. 17 mm, asse post. 15 mm, 20T ratchets, cuscinetti acciaio.

Rotore del freno a disco:
Shimano center lock

Compatibilità perno:

- Anteriore 12×100 mm
- Posteriore 12×142 mm

Compatibilità cassetta:
Shimano, Sram XDR, Campagnolo, Campagnolo EKAR 13 V

Accessori inclusi:
Nastro e valvole tubeless, ghiera center-lock, lubrificante corpetto ruota libera.

Compatibilità pneumatici:
Copertoncino o tubeless; minima larghezza raccomandata 25 mm

Peso:
1.520 g

Material:
High modulus carbon fiber, UD & 3K combined structure

Rim height:
45 mm

Rim width:

- 26 mm external
- 19 mm internal (ETRTO 622×19C)

Spokes:
24 spoke, front and rear; black

Nipples:
Self-locking abs® nipples, aluminum, 15 mm length, black

Hub:
AL7075 hub body, 17 mm front axle, 15 mm rear axle, 20T ratchets, steel bearings.

Disk brake rotor:
Shimano center lock

Thru-axle compatibility:

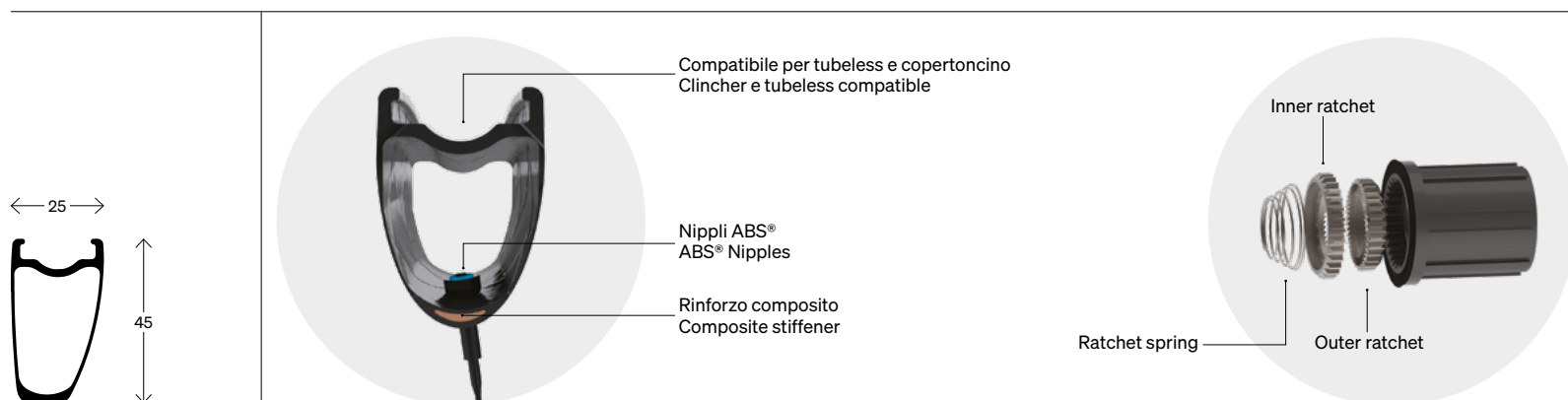
- Front 12×100 mm
- Rear 12×142 mm

Freehub:
Shimano, Sram XDR, Campagnolo, Campagnolo EKAR 13 SP

Accessories included:
Tubeless rim tape, tubeless valves, center-lock lockring, freehub ratchets lubricant.

Tire compatibility:
Clincher or tubeless tire; minimum recommended size 25 mm

Weight:
1.520 g



↓ Description	↓ Deda Part Code	↓ EAN13 Code
SL4 DB Carbon Tubeless Wheelset, 45 mm, POB Finish, Shimano	WDS4DB-SHI	8055774361972
SL4 DB Carbon Tubeless Wheelset, 45 mm, POB Finish, Campagnolo	WDS4DB-CA	8055774361927
SL4 DB Carbon Tubeless Wheelset, 45 mm, POB Finish, Campy N3W 13SP	WDS4DB-N3W	8055774362528
SL4 DB Carbon Tubeless Wheelset, 45 mm, POB Finish, SRAM XDR	WDS4DB-XDR	8055774361989
SL4 DB Carbon Tubeless Front Wheel, 45 mm, POB Finish	WDS4DB-F	8055774361934
SL4 DB Carbon Tubeless Rear Wheel, 45 mm, POB Finish, Shimano	WDS4DB-RSHI	8055774361958
SL4 DB Carbon Tubeless Rear Wheel, 45 mm, POB Finish, Campagnolo	WDS4DB-RCA	8055774361941
SL4 DB Carbon Tubeless Rear Wheel, 45 mm, POB Finish, Campy N3W 13SP	WDS4DB-RN3W	8055774362542
SL4 DB Carbon Tubeless Rear Wheel, 45 mm, POB Finish, SRAM XDR	WDS4DB-RXDR	8055774361965

SL3

UCI Approved



Road



Gravel



IT • Le nuove ruote SL3 tubolari per disc brake ancora più leggere e performanti grazie all'upgrade con mozzi di derivazione RS. Peso completo del set poco sopra i 1.200 grammi. Le ruote presentano un profilo del cerchio di 38 mm e una larghezza di 26 mm progettate per un miglior supporto al tubolare migliorando allo stesso tempo stabilità e guidabilità. La raggiatura a 24 raggi si traduce in alta rigidità. I mozzi RS, qui equipaggiati in versione con cuscinetti acciaio, garantiscono una maggiore scorrevolezza e migliore trasmissione della forza del pedale. È la scelta perfetta anche su qualsiasi tipo di percorso, anche su strade bianche. Disponibili in finitura Team.

EN • New SL3 tubular disc brake are lighter and better performing wheels thanks to the RS hubs upgrade. Total weight close to 1.200 grams. The wheels feature a 38 mm rim depth combined to a 26 mm wide section to provide a better support to the tire and reduce the rolling resistance, increasing at the same time the wheel strength. 24 Spokes count provide high stiffness at a very low weight level. The RS hubs, here equipped with steel bearings, considerably improves the wheels smoothness and guarantees a better pedal's force transmitting. The perfect choice for any kind of course and road conditions, including gravel roads. Available in Team finish.

Materiale:
Struttura combinata in fibre di carbonio ad alto modulo UD e 3K

Altezza cerchio:
38 mm

Larghezza cerchio:
26 mm esterno

Raggi:
24 raggi, anteriore e posteriore; neri

Nippli:
Nipplo autobloccante abs®, alluminio, 15 mm, colore nero

Mozzi:
Corpo in alluminio 7075, asse ant. 17 mm, asse post. 15 mm, 20T ratchets, cuscinetti acciaio

Rotore freno a disco:
Shimano center lock

Compatibilità perno:
• Anteriore 12×100 mm
• Posteriore 12×142 mm

Compatibilità cassetta:
Shimano, Sram XDR, Campagnolo, Campagnolo EKAR 13V

Accessori inclusi:
Ghiera center-lock, lubrificante corpetto ruota libera.

Compatibilità pneumatici:
Solo per tubolare; minima larghezza raccomandata 25 mm

Peso:
1.300 g

Material:
High modulus carbon fiber, UD & 3K combined structure

Rim height:
38 mm

Rim width:
26 mm external

Spokes:
24 spoke, front and rear; black

Nipples:
Self-locking abs® nipples, aluminum, 15 mm length, black

Hub:
AL7075 hub body, 17 mm front axle, 15 mm rear axle, 20T ratchets, steel bearings.

Disk brake rotor:
Shimano center lock

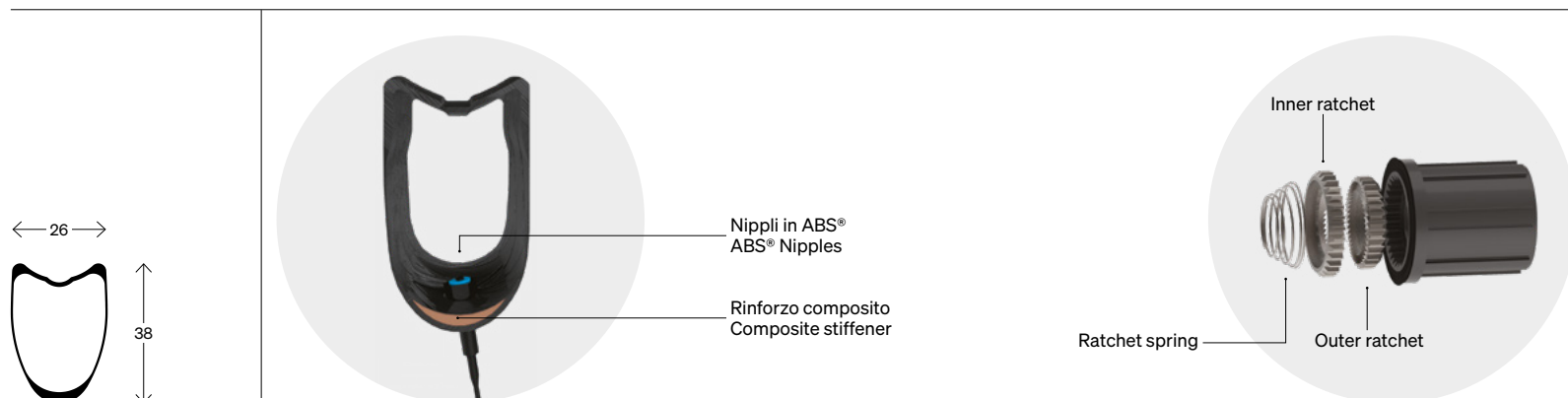
Thru-axle compatibility:
• Front 12×100 mm
• Rear 12×142 mm

Freehub:
Shimano, Sram XDR, Campagnolo, Campagnolo EKAR 13 SP

Accessories included:
Center-lock lockring, freehub ratchets lubricant.

Tire compatibility:
Tubular only; minimum recommended size 25 mm

Weight:
1.300 g



↓ Description	↓ Deda Part Code	↓ EAN13 Code
SL3 TDB Carbon Tubular Wheelset, 38 mm, TEAM finish, Shimano	WDS3TDB-SHI-TEAM	8055774364805
SL3 TDB Carbon Tubular Wheelset, 38 mm, TEAM finish, Campagnolo	WDS3TDB-CA-TEAM	8055774364812
SL3 TDB Carbon Tubular Wheelset, 38 mm, TEAM finish, Campy N3W 13SP	WDS3TDB-N3W-TEAM	8055774364829
SL3 TDB Carbon Tubular Wheelset, 38 mm, TEAM finish, Sram XDR	WDS3TDB-XDR-TEAM	8055774364836
SL3 TDB Carbon Tubular Front Wheel, 38 mm, TEAM finish	WDS3TDB-F-TEAM	8055774364843
SL3 TDB Carbon Tubular Rear Wheel, 38 mm, TEAM finish, Shimano	WDS3TDB-RSHI-TEAM	8055774364850
SL3 TDB Carbon Tubular Rear Wheel, 38 mm, TEAM finish, Campagnolo	WDS3TDB-RCA-TEAM	8055774364867
SL3 TDB Carbon Tubular Rear Wheel, 38 mm, TEAM finish, Campy N3W 13SP	WDS3TDB-RN3W-TEAM	8055774364874
SL3 TDB Carbon Tubular Rear Wheel, 38 mm, TEAM finish, Sram XDR	WDS3TDB-RXDR-TEAM	8055774364881

HERO

UCI Approved

Tubeless Ready

 Road



IT • Nuova ruota lenticolare in versione tubeless ancora più leggera, destinata alla pura competizione in gare a cronometro e di triathlon lunga distanza. La struttura interna cava in carbonio permette di ridurre il peso, questo porta un importante risparmio di peso sulla parte esterna per ridurre l'inerzia della ruota. Perfetta combinazione con la ruota anteriore RS4, SL4 o SL6. Grazie ai freni a disco garantisce una frenata più modulabile e una forza di arresto efficace in qualsiasi condizione di tempo. Un elegante cover in carbonio permette di coprire la valvola e migliorare l'aerodinamica. Disponibile in finitura POB (Polish on black).

EN • New full carbon disc wheel in tubeless version even more lighter, delivers the best aero performance for time trial or long distance triathlon races. The internal hollow carbon structure allows the weight reduction, this brings an important weight saving on the external part to reduce the inertia of the wheel. The perfect pair with RS4, SL4 or SL6 front wheel. HERO DB wheel offers cyclists the opportunity to experience a superior braking and stopping power for any weather condition. An elegant carbon cover allows to hide the valve and improve the aerodynamics. Available in POB (Polish on black) finish.

Materiale:
Struttura Hollow in fibra di carbonio ad alto modulo UD

Finitura:
POB (Polish on black)

Larghezza cerchio:

- Esterna 25 mm
- Interna 19 mm (ETRTO 622×19C)

Mozzi:
Corpo in alluminio 7075, asse 17 mm; ruota libera a 3 cricchetti indipendenti

Rotore del freno a disco:
Shimano center lock

Compatibilità perno:

- 12×142 mm (Posteriore)

Compatibilità cassetta:
Shimano, Sram XDR, Campagnolo

Accessori inclusi:
Cover chiusura valvola, nastro e valvole tubeless, ghiera center-lock

Compatibilità pneumatici:
Copertoncino o tubeless; minima larghezza raccomandata 25 mm

Peso:
1.070 g

Material:
Hollow construction, high modulus UD carbon fiber

Finish:
POB (Polish on black)

Rim width:

- 25 mm external
- 19 mm internal (ETRTO 622×19C)

Hub:
AL7075 hub body, 17 mm rear axle, 3 pawls freehub mechanism

Disk brake rotor:
Shimano center lock

Thru-axle compatibility:

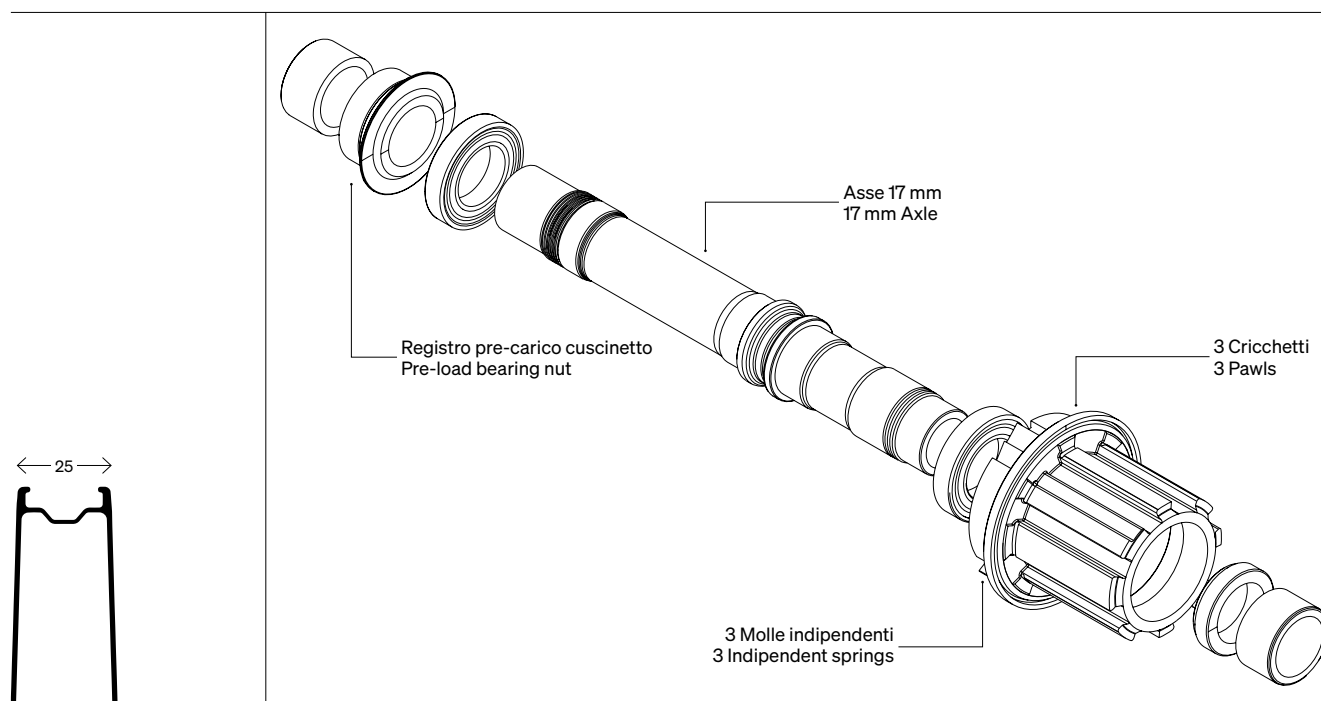
- 12×142 mm (Rear)

Freehub:
Shimano, Sram XDR, Campagnolo

Accessories included:
Carbon valve cover, tubeless rim tape, tubeless valves, center-lock lockring

Tire compatibility:
Clincher or tubeless tire; minimum recommended size 25 mm

Weight:
1.070 g



↓ Description	↓ Deda Part Code	↓ EAN13 Code
HERO DB TT Rear Carbon Tubeless Wheel, POB Finish, SHIMANO	WDHERODB-SHI	8055774362801
HERO DB TT Rear Carbon Tubeless Wheel, POB Finish, CAMPAGNOLO 12SP	WDHERODB-CA	8055774362818
HERO DB TT Rear Carbon Tubeless Wheel, POB Finish, SRAM XDR	WDHERODB-XDR	8055774362825

SL48

UCI Approved

Tubeless Ready

 Road



IT • Le SL48C in carbonio copertoncino sono ruote adatte alle alte velocità e per tutti i percorsi di gara. Un profilo del cerchio da 48 mm abbinato a una larghezza di 26 mm, migliora l'aerodinamica e riduce la resistenza al rotolamento. Il cerchio allargato di nuova generazione fornisce un miglior supporto al pneumatico e riduce la resistenza al rotolamento, aumentando al contempo la resistenza meccanica e l'aerodinamicità della ruota. Il cerchio è costruito con la tecnologia tubeless-ready per essere compatibile con pneumatici tipo copertoncino e tubeless. La larghezza maggiorata da 26 mm rende questa ruota perfetta per ogni condizione di utilizzo su strada asfaltata e su strade bianche. I nuovi mozzi alleggeriti sono equipaggiati con cuscinetti ceramici Enduro® per una super scorrevolezza e una velocità senza precedenti. Il grado di tolleranza Abec-5 e le guarnizioni in nylon grafite dei cuscinetti sono caratteristiche di alta qualità che garantiscono un'eccellente durabilità e vita del prodotto. Il design del mozzo posteriore a 24 raggi con raggiatura 2:1 è stato studiato per migliorare notevolmente la rigidità laterale e rendere queste ruote adatte ad ogni stile di pedalata. Disponibili in finitura POB (Polish on black).

EN • SL48C carbon clincher is the wheelset for highspeed use and for all kind of races. The 48 mm deep rim profile combined with the 26 mm width result in enhanced aerodynamics and reduced rolling resistance. Lighter carbon rim construction to reduce the wheel inertia. The wider rim generation provides a better support to the tire and reduce the rolling resistance, increasing at the same time the wheel strength and providing enhanced aerodynamics. The rim is built with the tubeless-ready technology to be compatible with clincher and tubeless tires. The 26 mm rim width makes the wheel the perfect solution for any riding condition including gravel roads. The SL hubs are equipped with Enduro® ceramic bearings for super high smooth-rolling and ultimate speed. Abec-5 tolerances and graphite nylon retainers are premium features ensuring long lasting and greater durability. The rear hub design and 24 spokes count (2:1 pattern) results in improved lateral stiffness for any riding style. Available in POB (Polish on black) finish.

Cerchi:
Altezza cerchio 48 mm; struttura combinata in fibre di carbonio ad alto modulo UD e 3K

Raggi:
profilo aero, 18 raggi all'anteriore, 24 raggi al posteriore, col. nero

Nipples:
Nipplo autobloccante ABS®, alluminio, 15 mm, colore nero

Mozzo:
Corpo in alluminio 6061 lavorato CNC ad alta precisione, asse da 15 mm, ruota libera a 3 cricchetti indipendenti (Leaf system)

Cuscinetti:
Enduro® Ceramic

Compatibilità:
10S, 11S Shimano / Sram
10S, 11S, 12S Campagnolo
12S Sram*

Quick Release:
Design a camma integrata, leva in alluminio

Accessori inclusi:
Borsa ruote, pattini freno per cerchi in carbonio, rim tape

Compatibilità pneumatici:
Copertoncino o tubeless; misura minima consigliata 25 mm.

Peso:
1.520 g la coppia

Note:
* Corpetto ruota libera SRAM XDR disponibile come ricambio

Rims:
48mm rim depth; high modulus carbon fiber UD and 3K combined structure

Spokes:
Aero profile spokes, 18 front spoke count / 24 rear spoke count; black

Nipples:
Self-locking ABS® nipples, aluminum, 15 mm, black

Hub:
High precision 6061 aluminum body, 15 mm axle, 3 pawls freehub mechanism (Leaf system)

Bearings:
Enduro® Ceramic

Compatibility:
10S, 11S Shimano / Sram
10S, 11S, 12S Campagnolo
12S Sram*

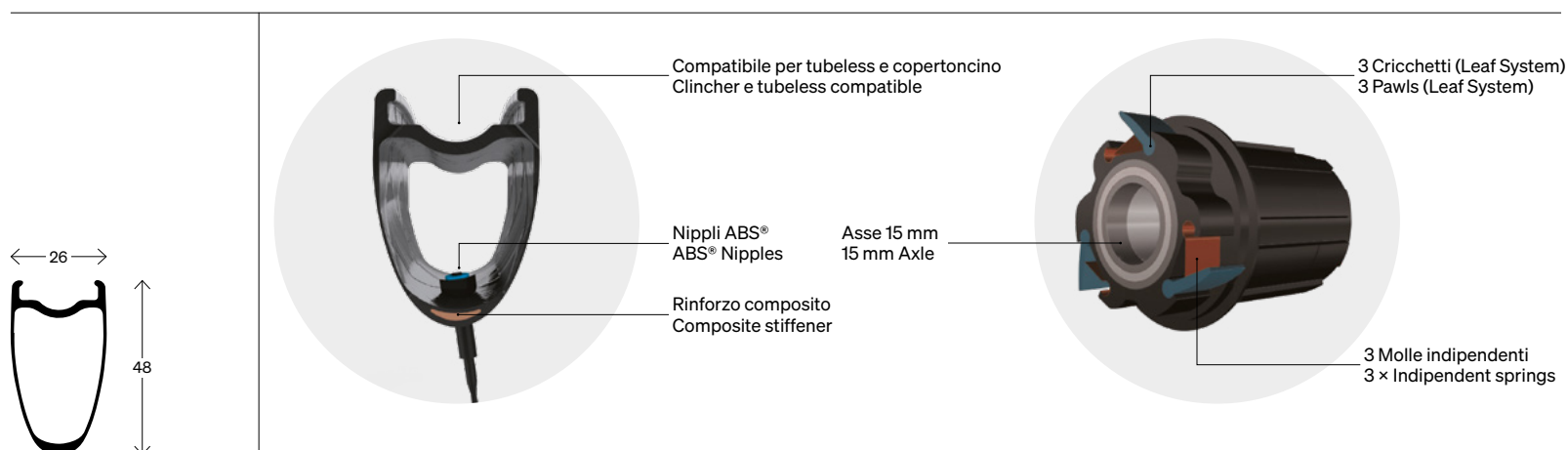
Quick Release:
Integrated cam design; aluminum lever

Accessories included:
Wheel bag, brakepads for carbon rim, rim tape

Tire compatibility:
Clincher or tubeless tire; 25 mm minimum recommended tire

Weight:
1.520 g set


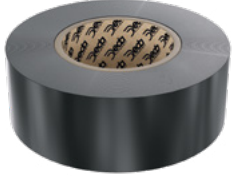


Note:
* SRAM XDR freehub body available as spare part



↓ Description	↓ Deda Part Code	↓ EAN13 Code
SL48C Carbon Clincher Wheelset, POB Finish, Shimano	WDSL28POB	8052783482322
SL48C Carbon Clincher Wheelset, POB Finish, Campagnolo	WDSL29POB	8052783482377
SL48C Front Carbon Clincher Wheel, POB Finish	WDSL30POB	8052783482384
SL48C Rear Carbon Clincher Wheel, POB Finish Shimano	WDSL31POB	8052783482391
SL48C Rear Carbon Clincher Wheel, POB Finish Campagnolo	WDSL32POB	8052783482407

Accessori ruote

Wheels accessories

<p>Pattini freno carbonio grigi Grey carbon brake pads</p> 	<p>Nastro tubeless Tubeless tape</p> 	<p>Ghiera center-lock Center-lock locking</p> 	<p>Valvole tubeless Tubeless Valves</p> 
<p>IT • Mescola grigia per migliori prestazioni anche sul bagnato, da utilizzare solo con i cerchi carbonio Deda Elementi. Disponibili per porta pattini Shimano o Campagnolo.</p>	<p>IT • Rotolo di nastro tubeless da 11 metri. Disponibile in larghezza 21 e 25 mm.</p>	<p>IT • Ghiera in alluminio per chiusura disco con mozzi center lock. Adatto a perni passanti da 12 e 15 mm.</p>	<p>IT • Valvole tubeless ultraleggere in alluminio con cuore removibile. Disponibili in lunghezza 40, 60 e 80 mm.</p>
<p>EN • Grey compound for better braking performance on wet conditions, compatible with Deda Elementi carbon rims only. Fit standard brake pad holder for Shimano or Campagnolo.</p>	<p>EN • 11 Meters tubeless tape roll. Available in 21 or 25 mm length.</p>	<p>EN • Center-lock locking for disc brake hubs. Suitable for 12 & 15 mm thru axle.</p>	<p>EN • Ultralight tubeless valves with removable valve core. Available in 40, 60 and 80 mm length.</p>



Valigetta ricambi ruote
Wheels spare parts box

IT • Valigetta di ricambi ruote destinata a negozi e distributori. Completa di tutti i ricambi per una efficiente manutenzione e rapida sostituzione. Include raggi, cuscinetti, perni, corpetti ruota libera per ogni modello di ruota Deda. Due versioni, per ruote rim brake e disk brake.

EN • Wheels spare parts box is the perfect tool for dealers and distributors. The box includes all spare parts for an efficient service and fast replacement of spokes, bearings, axles, freehub bodies and more. Available in two versions, for rim brake and disk brake.

↓ Description	↓ Deda Part Code	↓ EAN13 Code
Deda Wheels Spare Parts Box - RS DISC BRAKE	DWSPBOXRSDB	8055774360043
Deda Wheels Spare Parts Box - RIM BRAKE	DWSPBOX20	8052783487709
Deda Wheels Spare Parts Box - DISC BRAKE	DWSPBOX20DB	8052783487716
GREY BRAKE PADS - PATTINI FRENO for Shimano (2 pair)	WD100AM	8052783484319
GREY BRAKE PADS - PATTINI FRENO for Campagnolo (2 pair)	WD101AM	8052783484326
Kit Tubeless Rim Tape, 25 mm x 11 m ROLL, BLACK	WDT25	8052783487884
Kit Tubeless Rim Tape, 21 mm x 11 m ROLL, BLACK	WDT21	8052783487792
CENTER-LOCK LOCKRING for 12 & 15 mm thru-axle	WDLOCKRING	8052783487815
Tubeless Valve, 1 Kit=2 Pcs, W/Tool, 60 mm length, for Zero2DB, SL30DB, SL38C, Gravel, RS4DB	WDTV1	8052783487839
Tubeless Valve, 1 Kit=2 Pcs, W/Tool, 80 mm length, for SL45DB, SL48C, SL62C, SL62DB	WDTV2	8052783487846
Tubeless Valve, 1 Kit=2 Pcs, W/Tool, 40 mm, for Hero, Zero2DB, SL30DB, Gera	WDTV3	8055774362474

Bloccaggi rapidi
Quick release



IT • Bloccaggio a camma integrata con leva in alluminio e perno in acciaio inox. Anteriore per 100 mm, posteriore per 130 mm. Peso: 116 g

EN • Quick release with integrated cam desing, aluminum lever and stainless steel shaft. 100 mm front, 130 mm rear. Weight: 116 g

Lubrificante ruota libera
Freehub ratchets lubricant



IT • Grasso lubrificante ruota libera per sistema Ratchet.

EN • Freehub lubricant grease for Ratchet system.

Borsa porta ruote
Wheels bag



IT • Borsa porta ruote (per 1 set) in nylon con imbottiture interne per un trasporto sicuro.

EN • Wheels bag protection (for 1 set) for a safe transport, includes special padding.

Tiraraggi
Spoke wrench



IT • Classico tiraraggi per una precisa centratura della ruota.

EN • Classic spoke wrench design for a quick and precise wheel service.

↓ **Description**

Wheels Bag Servizio Corse (for 1 set). Borsa Ruote Corsa
Quick Release Team Road Chrome Axle / Sgancio Rapidoaxle 100/130 mm
Deda Freehub Ratchets Lubricant
Spoke Wrench 3,2 mm

↓ **Deda Part Code**

WD43N
QRTEAM
WDRATCHET-LUB
WD76

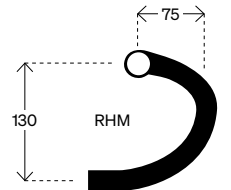
↓ **EAN13 Code**

8059265683888
8059265681372
8055774361682
8051406525668



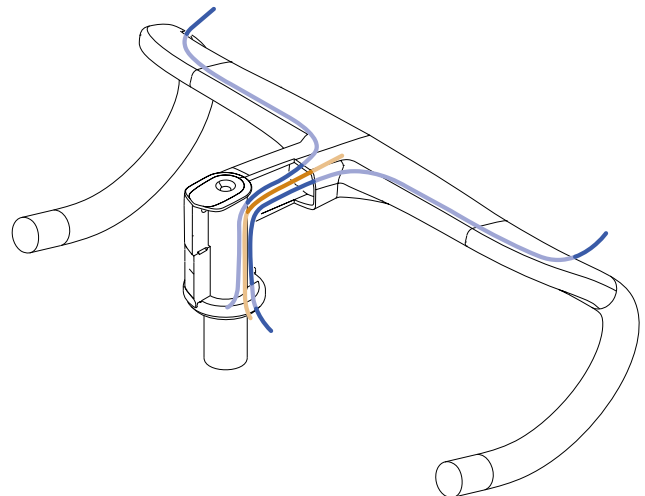
ALANERA





DCR (Deda Internal Cable Routing)

Integrazione completa dei cavi all'interno del manubrio, solo per gruppi idraulici/elettronici.
System allows the full integration of the cables inside the handlebar, for hydraulic/electronic groups only.



<p>IT • Il manubrio più vincente degli ultimi anni. Il design dell'Alanera garantisce una perfetta integrazione con il telaio della bici. Compatibile con il montaggio interno dei cavi in forcelle D-shape o telai compatibili con sistema DCR. Completa il design di Alanera una serie di spessori con dei canali per il passaggio dei cavi. Gli spessori sono progettati per essere apribili senza dover smontare alcun cavo dal telaio per una facile regolazione dell'altezza di sterzo. La geometria della curva RHM permette un veloce cambio di presa dalle leve alla parte bassa. La linea di accessori Alanera include un coperchietto aero, gli spessori e topcover serie sterzo, il supporto Garmin®. Disponibile in 14 diverse combinazioni di misure, inclusa la nuova larghezza manubrio da 40.</p>	<p>Forma curva: RHM Rapid Hand Movement Materiale: UD full carbon construction Cannotto forcella: 1 1/8" (28,6 mm) Angolo: 82° Profondità: 75 mm Altezza: 130 mm Misure: Larghezza curva (Esterno-esterno / lunghezza attacco) 40 cm → 90, 100, 110 mm 42 cm → 90, 100, 110, 120, 130 mm 44 cm → 100, 110, 120, 130 mm 46 cm → 120, 130 mm Peso: 350 g (110×42) Accessori inclusi: Coperchietto aero, spessori e topcover tubo sterzo da 46 mm & 56 mm, supporto manubrio Garmin® per serie 500&800. Accessori non inclusi: Disponibili come accessori il supporto per Garmin®1000, Bryton® (AERO60), Polar® (V650&M450), SRM® PC8, Wahoo e GoPro. Note: Compatibile con passaggio cavi interno (2 cavi freno & filo cambio elettrico) e montaggio cavi esterni.</p>	<p>Shape: RHM Rapid Hand movement Material: UD full carbon construction Fork steerer: 1 1/8" (28,6 mm) Angle: 82° Reach: 75 mm Drop: 130 mm Sizes: Handlebar width (outside-outside / stem length) 40 cm → 90, 100, 110 mm 42 cm → 90, 100, 110, 120, 130 mm 44 cm → 100, 110, 120, 130 mm 46 cm → 120, 130 mm Weight: 350 g (110×42) Included accessories: Aero topcap, headset spacers and topcover for headtube 56 mm & 46 mm, Garmin® bike mount for 500&800 series. Accessories not included: Available as accessories the mount for Garmin®1000, Bryton® (AERO60), Polar® (V650&m450), SRM® PC8, Wahoo e GoPro. Note: Compatible with full internal cable routing (2 brake cables & electric shifting wire) and external cable routing.</p>
<p>EN • The most successful handlebar in recent years. Alanera features the full internal cable routing when mounted on D-shape forks or DCR compatible frames. Special headset spacers provide the channels for the housing cables. Spacers are designed with slits that let them pull open, they can be added or removed to get the fit right without having to remove all cables. The RHM shape guarantees a very compact reach and drop for a fast change from the shifters to the drops. A special aero topcap, headset spacers & topcover and a Garmin® bike mount complete the accessories line. Available in 14 different size combinations, including the new 40 handlebar width.</p>		

↓ Description	↓ Deda Part Code	↓ EAN13 Code
ALANERA DCR Integrated Carbon handlebar, RHM, size 90×40, POB finish	ALADCRPOB090X40	8055774360913
ALANERA DCR Integrated Carbon handlebar, RHM, size 90×42, POB finish	ALADCRPOB090X42	8052783485682
ALANERA DCR Integrated Carbon handlebar, RHM, size 100×40, POB finish	ALADCRPOB100X40	8055774360920
ALANERA DCR Integrated Carbon handlebar, RHM, size 100×42, POB finish	ALADCRPOB100X42	8052783485705
ALANERA DCR Integrated Carbon handlebar, RHM, size 100×44, POB finish	ALADCRPOB100X44	8052783485729
ALANERA DCR Integrated Carbon handlebar, RHM, size 110×40, POB finish	ALADCRPOB110X40	8055774360937
ALANERA DCR Integrated Carbon handlebar, RHM, size 110×42, POB finish	ALADCRPOB110X42	8052783485743
ALANERA DCR Integrated Carbon handlebar, RHM, size 110×44, POB finish	ALADCRPOB110X44	8052783485767
ALANERA DCR Integrated Carbon handlebar, RHM, size 120×42, POB finish	ALADCRPOB120X42	8052783485781
ALANERA DCR Integrated Carbon handlebar, RHM, size 120×44, POB finish	ALADCRPOB120X44	8052783485804
ALANERA DCR Integrated Carbon handlebar, RHM, size 120×46, POB finish	ALADCRPOB120X46	8052783485828
ALANERA DCR Integrated Carbon handlebar, RHM, size 130×42, POB finish	ALADCRPOB130X42	8052783485842
ALANERA DCR Integrated Carbon handlebar, RHM, size 130×44, POB finish	ALADCRPOB130X44	8052783485866
ALANERA DCR Integrated Carbon handlebar, RHM, size 130×46, POB finish	ALADCRPOB130X46	8052783485880



Accessori Alanera

Alanera accessories



↑ Garmin Mount Kit



↑ Alanera Mount Kit *



↑ Polar (V650 & M450) *



↑ SRM PC8 *

Porta computer • È disponibile una serie di accessori per il manubrio Alanera come ricambi, comprendente il supporto per computer Garmin® (1000 series), Go-Pro®, Polar® (v650&m450), SRM® (PC8) e Wahoo®. Alanera Mount Kit: Peso massimo consentito: 350 g (es. 150 g computer + 200 g luce). (*) Non incluso con il manubrio; disponibile come accessorio.

Computer mount • A series of accessories for the Alanera handlebar are available as spare parts. Computer mounts are available for Garmin® 1000, Polar® (v650&m450), SRM® PC8 and Wahoo®. Alanera Mount Kit: Max load: 350 g (i.e. 150 g computer + 200 g light). (*) Not included with the handlebar; available as accessory.

↓ Description	↓ Deda Part Code	↓ EAN13 Code
Garmin Mount for Alanera, Nylon, Black, Incl. Garmin Insert (Fits 500 & 800 Series)	ALAMOUNT	8059265688425
Alanera Mount Kit, Nylon, black, for Garmin (all models), Wahoo, Bryton, GoPro	ALAMOUNTKIT	8055774360395
Srm Pc8 Computer Mount for Alanera, Nylon, Black	ALAMOUNTSRM	8052783481448
Polar Mount (V650 & M450) Kit for Alanera, Nylon, Black	ALAMOUNTPOLAR	8052783485460

Adattatori Alanera • La lista più aggiornata e completa dei modelli di bici compatibili è disponibile sotto la sezione DCR Tech del sito dedaelementi.com



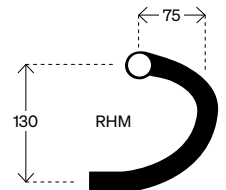
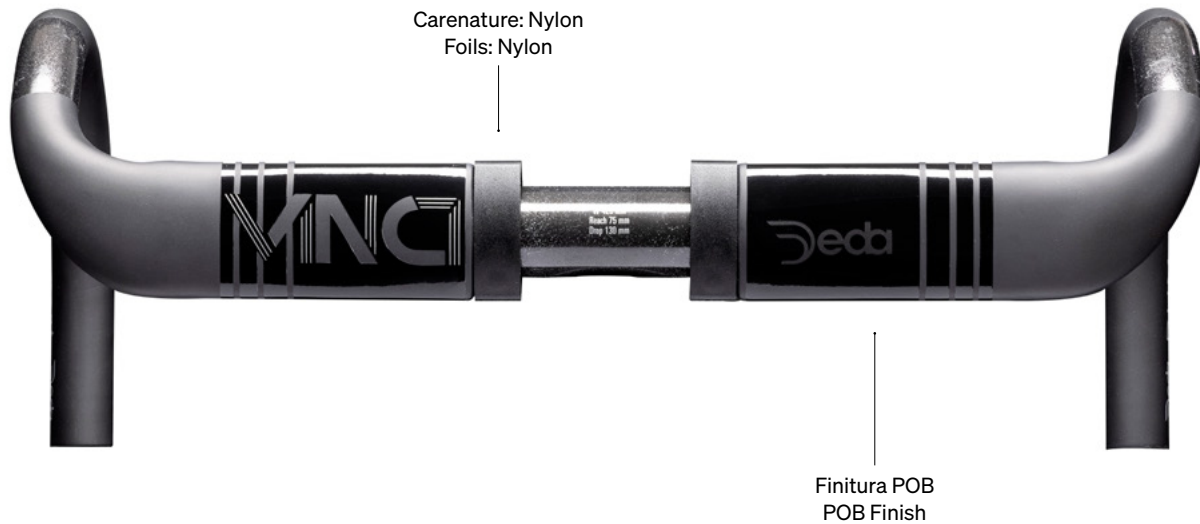
Topcover Alanera • The most updated and complete list of bicycle model compatible with DCR system is available on the DCR Tech area of dedaelementi.com



↓ Description	↓ Deda Part Code	↓ EAN13 Code
BIANCHI (Specialissima) top cover adapter for Alanera DCR & Superbox	HDALADCRTCBIAN	8052783489642
BMC (Teammachine, Roadmachine, Kaius, URS) top cover adapter for Alanera DCR & Superbox	HDALADCRTCBMC	8055774364140
BOTTECCHIA (Aerospace) top cover adapter for Alanera DCR & Superbox	HDALADCRTCBOT	8055774361514
CANNONDALE (SuperSix 2023 & LAB71) spacer adapter for Alanera & Superbox DCR (incl. topcap)	HDALADCRTCCANN2	8055774364096
CANNONDALE (SuperSix) spacer adapter for Alanera DCR & Superbox	HDALADCRTCCANN	8052783488966
CANNONDALE (SystemSix) spacer adapter for Alanera DCR & Superbox	HDALADCRTCCANN1	8052783489741
CERVELO (Caledonia 5) top cover adapter for Alanera DCR & Superbox	HDALADCRTCCERV	8055774361484
CERVELO (R5, Aspero 5 & Soloist) top cover adapter for Alanera DCR & Superbox	HDALADCRTCCERV1	8055774362412
COLNAGO (C64, V3RS) top cover adapter for Alanera DCR & Superbox	HDALADCRTCCOLN	8052783487624
DE ROSA (70°) top cover adapter for Alanera & Superbox DCR	HDALADCRTCDR	8055774364201
DE ROSA (Merak) top cover adapter for Alanera & Superbox DCR	HDALADCRTCDR1	8055774364591
FACTOR (Ostro VAM, O2 VAM) top cover adapter for Alanera DCR & Superbox	HDALADCRTCFACT	8055774363983
MMR (Adrenaline Aero) top spacer adapter for Alanera DCR & Superbox	HDALADCRTCMMR	8055774363266
ORBEA (Orca OMX, Orca Aero OMX, Terra) top spacer adapter for Alanera DCR & Superbox	HDALADCRTCORB	8055774363167
OLMO (4.0) & MENDIZ (F12) top cover adapter for Alanera DCR & Superbox	HDALADCRTCOLMO	8055774361446
PINARELLO (Dogma F, F12) top cover adapter for Alanera DCR & Superbox	HDALADCRTCPINA	8055774361453
RIDLEY (Noha Fast, Kanzo Fast, Fenix) & EDDY MERCKX (525) top cover adapter for Alanera DCR & Superbox	HDALADCRTCRIDL	8052783487631
RIDLEY (Falc) top cover adapter Alanera DCR & Superbox	HDALADCRTCRIDL1	8055774364157
SPECIALIZED (Tarmac SL7, SL8) spacer adapter for Alanera DCR & Superbox	HDALADCRTCSPEC1	8052783488591
SPECIALIZED (Venge) spacer adapter for Alanera DCR & Superbox	HDALADCRTCSPEC	8052783488294
TREK (Emonda, Madone) spacer adapter for Alanera DCR & Superbox	HDALADCRTCTREK	8052783488263
VANRYSEL (RCR) topcover adapter for Alanera & Superbox DCR	HDALADCRTCVR	8055774364614
WILIER (0 SLR, Filante, Cento10) top cover adapter for Alanera DCR & Superbox	HDALADCRTCWILI	8052783488249







IT • Manubrio Vinci, progettato senza compromessi per una pura integrazione con l'attacco. Sistema DCR (Deda Internal Cable Routing) per la ricerca della massima aerodinamicità con i passaggi dei cavi all'interno del manubrio. Vinci combina idealmente la moderna filosofia di biciclette da corsa progettate per essere aerodinamiche, leggere e rigide. Questo approccio tecnico è evidente sia nel profilo che nella sezione trasversale del manubrio. Progettato per ridurre al minimo la resistenza e fornire un'impugnatura ergonomica per ogni stile di guida. Il manubrio è caratterizzato dalla forma rhm per una presa ineguagliabile. Il manubrio è dotato di due carenature removibili per il montaggio delle prolunghe Superzero TT o di supporti porta computer. Compatibile anche con le estensioni Fastblack e Parabolica utilizzando almeno 1 spessore sopra il morsetto. Disponibile in finitura polish on black (POB).

EN • Vinci handlebar, designed without compromises for a perfect integration with stem. DCR (Deda Internal Cable Routing) system allows the fully internal cables routing inside the handlebar. Vinci ideally matches the modern philosophy of racing bikes designed to be aero apart from being light and stiff. This technical approach is evident on the bar aero profile and cross section that have been designed to minimize the drag and provide an ergonomic grip for any riding style. The handlebar features also the modern rhm shape for an incomparable grip on the drops. The handlebar features two removable foils to be compatible with Superzero TT clip-on or any computer mount. Also compatible with Fastblack and Parabolica extensions by using at least 1 spacer above the clamp. Available in polish on black (POB) finish.

Forma curva:
RHM Rapid Hand Movement

Materiale:
Carbonio UD

Ø Manubrio:
31,7 mm

Profondità:
75 mm

Altezza:
130 mm

Misure:
40 - 42 - 44 - 46 cm (esterno - esterno)

Peso:
260 g (42 cm)

Finitura:
POB (Polish on black)

Carenature:
Nylon, viti incluse (1 set, 2 pz).
Cod. VCNFOILS

Note:
Compatibile con passaggio cavi interno (fino a 4 cavi).

Shape:
RHM Rapid Hand movement

Material:
Ud carbon fiber

Ø Handlebar:
31,7 mm

Reach:
75 mm

Drop:
130 mm

Sizes:
40 - 42 - 44 - 46 cm (outside-outside)

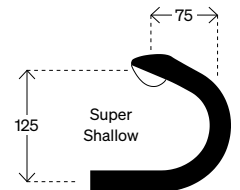
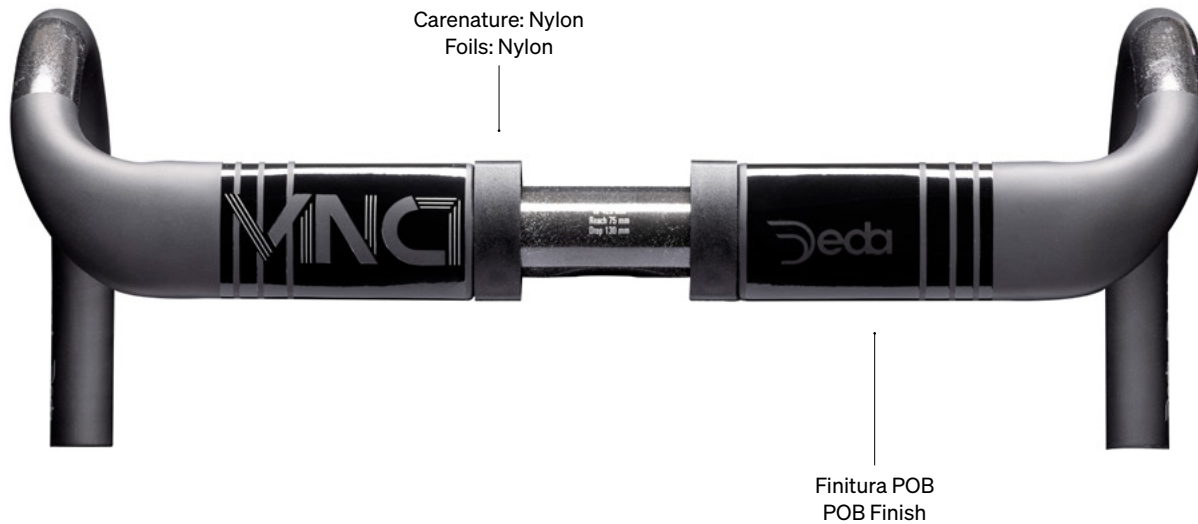
Weight:
260 g (42 cm)

Finish:
POB (Polish on black)

Foils:
Nylon, including screws (1 set, 2 pcs).
Cod. VCNFOILS

Note:
Compatible with full internal cables routing (up to 4 cables).

↓ Description	↓ Part Code	↓ EAN13 Code	↓ OEM Part Code	↓ EAN13 OEM Code
VINCI Manubrio/Handlebar, Ø31,7, RHM, 40CM, POB finish, UD Carbon	VNPOB40	8052783486283	VNPOB40X	8052783486276
VINCI Manubrio/Handlebar, Ø31,7, RHM, 42CM, POB finish, UD Carbon	VNPOB42	8052783486306	VNPOB42X	8052783486290
VINCI Manubrio/Handlebar, Ø31,7, RHM, 44CM, POB finish, UD Carbon	VNPOB44	8052783486320	VNPOB44X	8052783486313
VINCI Manubrio/Handlebar, Ø31,7, RHM, 46CM, POB finish, UD Carbon	VNPOB46	8052783486344	VNPOB46X	8052783486337



IT • Manubrio Vinci carbonio nella forma shallow o rotonda all'italiana. Sviluppata dal nostro Servizio Corse unitamente ai lavoro dei meccanici e corridori professionisti. La curva classica per definizione, la forma Shallow o Italiana ha scritto la storia di questo fantastico sport. La nuova forma Super Shallow è l'evoluzione di quella classica, sviluppata per ottimizzare il comfort e minimizzare lo sforzo durante gli sprint. Disponibile in 3 taglie, 40, 42 e 44.

EN • Vinci carbon handlebar in the Shallow or Italian shape. Developed by Deda Servizio Corse together with Team mechanics and riders. The classic handlebar by definition, Shallow or Italian shape has written the story of this fantastic sport. Super Shallow shape is the evolution of classic one, to optimize comfort and minimize the effort during sprints. Available in 3 sizes, 40, 42 and 44.

Forma curva:
Super Shallow
Materiale:
Monoscocca carbonio unidirezionale
Ø manubrio:
31,7 mm
Profondità:
75 mm
Altezza:
125 mm
Misure:
40 - 42 - 44 cm (esterno-esterno)
Peso:
260 g (42 cm)
Finitura:
POB (Polish on black)
Carenature:
Nylon, viti incluse (1 set, 2 pz).
Cod. VCNFOILS
Note:
Compatibile sistema DCR per passaggi cavi interni (fino a 4 cavi)

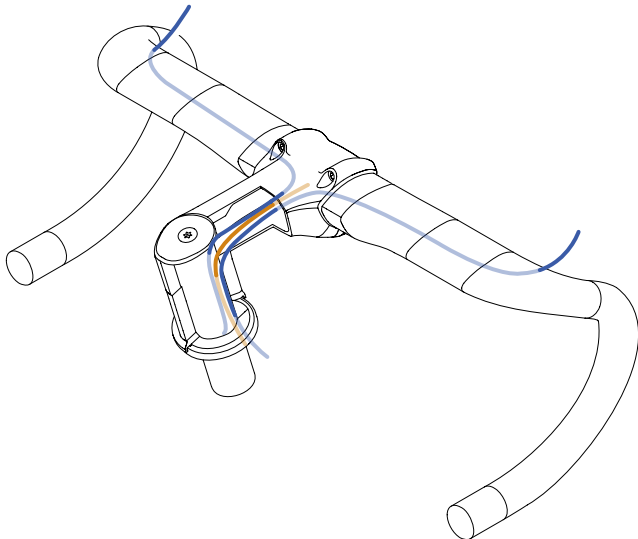
Shape:
Super Shallow
Material:
Ud carbon construction
Ø Handlebar:
31,7 mm
Reach:
75 mm
Drop:
125 mm
Sizes:
40 - 42 - 44 cm (outside-to-outside)
Weight:
260 g (42 cm)
Finish:
POB (Polish on black)
Foils:
Nylon, including screws (1 set, 2 pcs).
Cod. VCNFOILS
Note:
Compatible with full internal cables routing (up to 4 cables)

↓ Description	↓ Deda Part Code	↓ EAN13 Code
VINCI SHALLOW Manubrio/Handlebar, Ø31.7, RHM, 40CM, POB finish, UD Carbon	VNSHALLOWPOB40	8052783488164
VINCI SHALLOW Manubrio/Handlebar, Ø31.7, RHM, 42CM, POB finish, UD Carbon	VNSHALLOWPOB42	8052783488171
VINCI SHALLOW Manubrio/Handlebar, Ø31.7, RHM, 44CM, POB finish, UD Carbon	VNSHALLOWPOB44	8052783488188

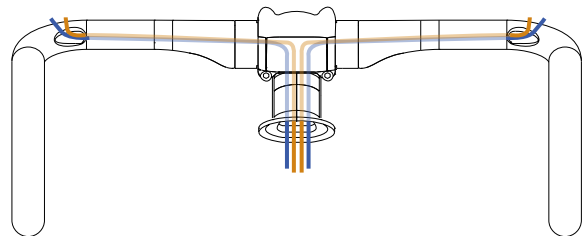


DCR (Deda Internal Cable Routing)

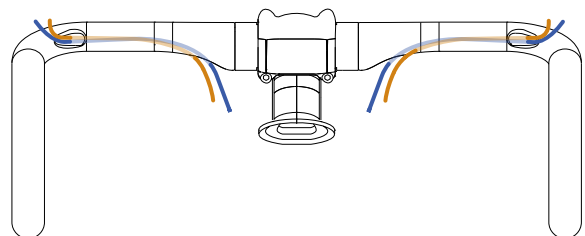
Il sistema permette l'integrazione completa dei cavi all'interno del manubrio (fino a quattro cavi).
The system allows the full integration of the cables inside the handlebar (up to four cables).



Passaggio cavi interno Internal cables routing



Passaggio cavi esterno External cables routing



IT • L'attacco Vinci è il primo attacco Deda progettato per un'integrazione completa dei cavi insieme ai manubri Deda con sistema DCR (Deda Internal Cable Routing). Vinci è l'attacco più versatile nel mercato in quanto può essere montato con canotto forcella tradizionale da 1-1/8" oppure da 1-1/4". Il sistema DCR funziona con forcelle tradizionali da 1-1/8" ma richiede un tubo sterzo telaio con cuscinetto superiore da 52 mm (1.5"). L'attacco ha una apertura posizionata nella parte inferiore che permette l'integrazione dei cavi nell'interspazio tra cuscinetto e forcella. Completa il design dell'attacco Vinci una serie di spessori con dei canali per il passaggio dei cavi. Gli spessori sono progettati per essere apribili senza dover smontare alcun cavo dal telaio per una facile regolazione dell'altezza di sterzo. L'innovativo processo di forgiatura 3D dell'attacco con la forma piatta garantisce una migliore aerodinamicità. La linea completa di accessori include un coperchietto aero integrato, gli spessori sterzo e l'adattatore in alluminio per forcelle da 1-1/8". Disponibile in finitura POB (Polish on black).

EN • The Vinci stem is the first Deda stem designed to allow a fully integrated cable routing when assembled with Deda handlebars featuring the DCR system (Deda internal cable routing). Vinci is the most polyvalent stem on the market being compatible with traditional 1-1/8" fork steerer as well as 1-1/4". The DCR system works with a standard tapered steerer with 1-1/8" upper diameter, but requires a 52mm (1.5") upper headset bearing od. The stem leaves room at the back for the cables to fit the gap in between the headset bearing and the fork. The Vinci stem system features special spacers that provide the channels for the housing cables. Spacers are designed with slits that let them pull open, they can be added or removed to get the fit right without having to remove all cables. The innovative 3D forging technology and the flat design result in a better aero performance. The aero integrated topcap, headset spacers and alloy sleeve adapter for 1-1/8" fork steerer complete the line of accessories included. Available in POB (Polish on black) finish.

Materiale:
Alluminio 2014
Viteria:
Acciaio, nera
Angolo:
73°
Ø Manubrio:
31,7 mm
Canotto Forcella:
1 1/4" (31,75mm),
adattatore incluso per 1 1/8"
Altezza attacco:
40 mm
(incluso il primo spessore obbligatorio)
Misure:
90 - 100 - 110 - 120 - 130 - 140 mm
Peso:
260 g (110 mm)
Finitura:
POB (Polish on black)
Accessori inclusi:
Coperchietto aero, spessori e topcover tubo sterzo da 46 e 56 mm.
Altri accessori:
Supporto compatibile Garmin® (tutti i modelli), Wahoo, Bryton® e Gopro®. Topcover tubo sterzo da 52 mm (forcella 1 1/4").
Note:
Compatibile con passaggio cavi interni (fino a 4 cavi).

material:
Alloy 2014
Screws:
Steel, black
Angle:
73°
Ø Handlebar:
31,7 mm
Fork steerer:
1 1/4" (31,75mm),
adapter included for 1 1/8"
Clamp Height:
40 mm
(including the first compulsory spacer)
Sizes:
90 - 100 - 110 - 120 - 130 - 140 mm
Weight:
260 g (110 mm)
Finish:
POB (Polish on black)
Included accessories:
Aero topcap, headset spacers and topcover for headtube 56 and 46 mm.
Other accessories:
A special mount compatible with Garmin® (all models), Wahoo, Bryton® and Gopro®. Topcover for 52 mm headtube (1 1/4" fork).
Notes:
Compatible with full internal cables routing (up to 4 cables).

Altri accessori: Vinci porta computer
Other accessories: Vinci computer mount



Vedi pagina Accessori Vinci.
See page Vinci accessories.

↓ Description	↓ Part Code	↓ EAN13 Code
VINCI Attacco/Stem 90 mm, POB finish, Aluminum 2014, 73°, chrome screws	VNPOB090	8052783486108
VINCI Attacco/Stem 100 mm, POB finish, Aluminum 2014, 73°, chrome screws	VNPOB100	8052783486115
VINCI Attacco/Stem 110 mm, POB finish, Aluminum 2014, 73°, chrome screws	VNPOB110	8052783486122
VINCI Attacco/Stem 120 mm, POB finish, Aluminum 2014, 73°, chrome screws	VNPOB120	8052783486139
VINCI Attacco/Stem 130 mm, POB finish, Aluminum 2014, 73°, chrome screws	VNPOB130	8052783486146
VINCI Attacco/Stem 140 mm, POB finish, Aluminum 2014, 73°, chrome screws	VNPOB140	8052783486153

Accessori Vinci

Vinci accessories



Vinci porta computer • Computer mount è progettato per l'attacco Vinci. Vinci computer mount include 3 diversi inserti compatibili con Garmin® (Serie 500, 800 e 1000), Bryton®, Wahoo® oltre all'aggancio GoPro®. Realizzato in nylon rinforzato in fibra di vetro. Peso: 82 gr.

Peso massimo consentito: 350 g (es. 150 g computer + 200 g luce).

Vinci computer mount • Computer mount specifically designed to fit Vinci stem. Vinci computer mount includes with inserts to fit Garmin® (500, 800 and 1000 series), Bryton®, Wahoo® and a specific GoPro® alloy mount. Made in nylon glass fibre reinforced. Weight: 82 gr.

Max load: 350 g (i.e. 150 g computer + 200 g light).

↓ Description	↓ Deda Part Code	↓ EAN13 Code
Computer mount for Vinci, Nylon, Black, for Garmin, Wahoo, Bryton, GoPro	VCNMOUNT	8052783486603

Adattatori Vinci • Per alcuni marchi di biciclette sono stati sviluppati specifici adattatori per Vinci. La lista più aggiornata e completa dei modelli di bici compatibili è disponibile sotto la sezione DCR Tech del sito dedaelementi.com

Topcover Vinci • For several bicycle brands, specific adapters for Vinci has been developed. The most updated and complete list of bicycle model compatible with DCR system is available on the DCR Tech area of dedaelementi.com

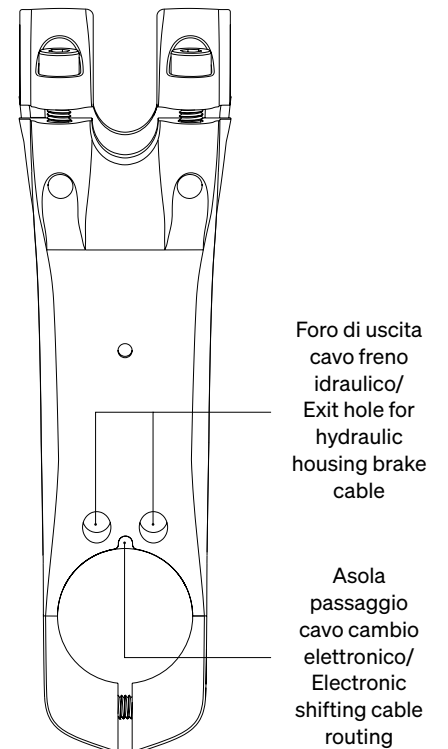


↓ Description	↓ Deda Part Code	↓ EAN13 Code
BIANCHI (Specialissima). Top cover adapter for Vinci DCR	HDVCNTCBIAN	8052783489635
BMC (Teammachine, Roadmachine, Kaius, URS) adapter for Vinci DCR	HDVCNTCBMC	8055774364171
BOTTECCHIA (Aerospace) top cover adapter for Vinci DCR	HDVCNTCBOT	8055774361521
CANNONDALE (SuperSix Evo). Top cover adapter for Vinci DCR	HDVCNTCCANN	8052783487662
CANNONDALE (SystemSix). Top cover adapter for Vinci DCR	HDVCNTCCANN1	8052783489734
CERVÉLO (Caledonia 5) top cover adapter for Vinci DCR	HDVCNTCCERV	8055774361491
CERVÉLO (R5, Aspero 5 & Soloist) top cover adapter for Vinci DCR	HDVCNTCCERV1	8055774362429
COLNAGO (C64, V3RS). Top cover adapter for Vinci DCR	HDVCNTCCOLN	8052783487655
DE ROSA (70°) top cover adapter for Vinci DCR	HDVCNTCDR	8055774364218
DE ROSA (Merak) top cover adapter for Vinci DCR	HDVCNTCDR1	8055774364607
GIANT (Propel MY2023) spacer adapter for Vinci DCR	HDVCNTCGIANT	8055774364195
MMR (Adrenaline Aero) top spacer adapter for Vinci DCR	HDVCNTCMMR	8055774363273
OLMO (4.0) & MENDIZ (F12) Top cover adapter for Vinci DCR	HDVCNTCOLMO	8052783487693
ORBEA (Orca OMX, Orca Aero OMX, Terra) top spacer adapter for Vinci DCR	HDVCNTCORB	8055774363174
PINARELLO (Dogma F, F12) top cover adapter for Vinci DCR	HDVCNTCPINA	8055774361460
RIDLEY (Noah Fast, Kanzo Fast, Fenix) – EDDY MERCKx (525). Top cover adapter for Vinci DCR	HDVCNTCRIDL	8052783487679
SCOTT (Scott Addict RC). Top cover adapter for Vinci DCR	HDVCNTSCOTT	8055774364454
SPECIALIZED (Tarmac SL7, SL8). Top cover adapter for Vinci DCR	HDVCNTCSPEC1	8052783488584
SPECIALIZED (Venge). Top cover adapter for Vinci DCR	HDVCNTCSPEC	8052783488287
TREK (Emonda, Madone). Top cover adapter for Vinci DCR	HDVCNTCTREK	8052783488256
WILIER (0 SLR, Filante, Cento10). Top cover adapter for Vinci DCR	HDVCNTCWILI	8052783488232



SUPERBOX DCR

 Road  Gravel  MTB



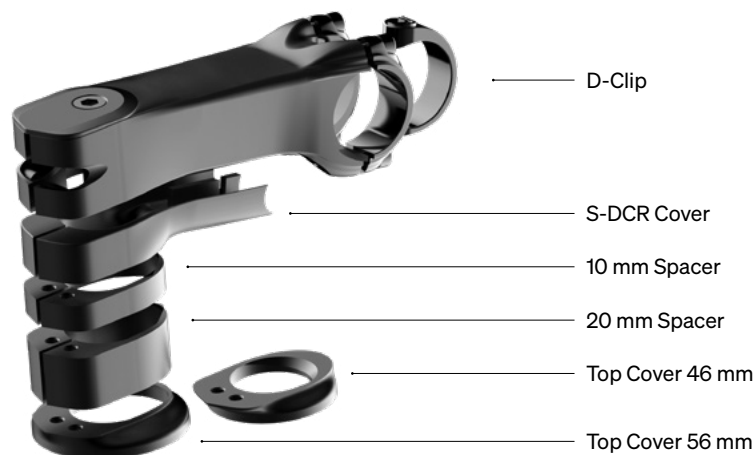
IT • L'evoluzione dell'attuale Superbox al sistema DCR per un'integrazione completa dei cavi. 1 attacco, 4 montaggi. L'attacco può essere utilizzato in 4 diversi modi per adattarsi a qualsiasi soluzione di passaggio cavi nel mercato: DCR, S-DCR, Diretto e Esterno. Unitamente ai manubri Deda con sistema DCR (Deda internal cable routing) l'attacco è la perfetta soluzione per bici con passaggi cavi interamente integrati. L'attacco Superbox® presenta una soluzione brevettata che prevede due possibili soluzioni per il passaggio cavi interni. La soluzione con passaggi cavi completamente interni (DCR) o semi-integrata (S-DCR) attraverso una cover che permette l'installazione, regolazione o manutenzione senza complicazioni per i collegamenti dei cavi elettrici o delle guaine idrauliche. Superbox® può essere montato su canotto forcella tradizionale da 1-1/8" e è compatibile con tubo sterzo telaio da 46 mm (per cuscinetto 1- 1/8") oppure 56 mm (per cuscinetto 1.5"). Completa il design dell'attacco una serie di spessori con dei canali per il passaggio dei cavi. Gli spessori e la cover sono progettati per essere apribili senza dover smontare alcun cavo dal telaio per una facile regolazione dell'altezza di sterzo. L'innovativo processo di forgiatura dell'attacco con la forma piatta garantisce una migliore aerodinamicità. L'aggiunta delle misure 70 e 80 rende l'attacco Superbox la miglior scelta anche per MTB e bici gravel. Disponibile in finitura POB (Polish on black).

EN • The evolution of current Superbox to the DCR system for a full internal cable routing. One Stem 4 Ways. The stem can be used in 4 different ways to fit any cable routing solution in the market: DCR, S-DCR, Direct and External. Combined with Deda handlebars featuring the DCR system (Deda internal cable routing), the stem is the perfect solution for bicycles with full internal cable routing. The Superbox® stem features a proprietary system that provides two possible mounting solutions for the internal cable routing. The complete internal cable routing (DCR) or the semi-internal cable routing (S-DCR) through a cover that allows the installation, adjustment or service without unnecessary complications for electronic cables and hydraulic housing disconnection. Superbox® works with 1-1/8" standard fork steerer, the stem is compatible with a 46 mm (for 1-1/8" bearing) or 56 mm (for 1.5" bearing) upper headtube. The stem package includes special spacers that provide the channels for the housing cables. Spacers and the nylon cover are designed with slits that let them pull open, they can be added or removed to get the fit right without having to remove all cables. The innovative 3D forging technology and the flat design result in a better aero performance. The addition of size 70 and 80 makes Superbox the best choice also for mountain bikes with internal cable routing as well as gravel bikes. Available in POB (Polish on black) finish.

Materiale:
Alluminio 6061
Viteria:
Acciaio, nero
Angolo:
82°
Ø Manubrio:
31,7 mm
Canotto forcella:
1 1/8" (28,6mm)
Altezza attacco:
32 mm (47 mm con la cover)
Misure:
70 - 80 - 90 - 100 - 110 -
120 - 130 - 140 mm
Peso:
175 g (110 mm)
Finitura:
POB (Polish on black)
Accessori inclusi:
Topcap, spessori e topcover sterzo da 46mm & 56mm, inserto D-clip.
Note:

Il sistema del passaggio cavi interno (DCR) è compatibile solo con gruppi elettronici (fino a 3 cavi); il sistema semi-integrato (S-DCR) è compatibile con qualsiasi bici e configurazione di gruppo (fino a 4 cavi).

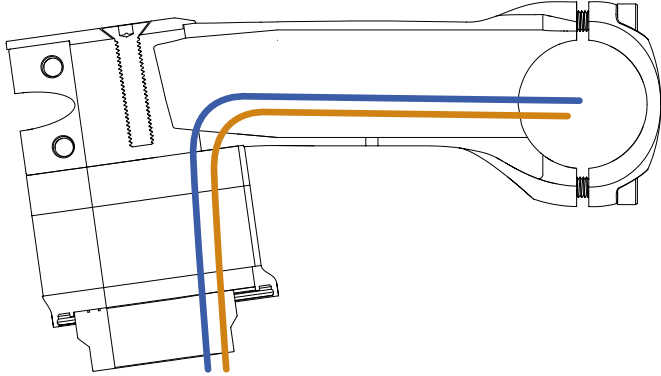
Materiale:
Alloy 6061
Screws:
Steel, black
Angle:
82°
Ø Handlebar:
31,7 mm
Fork Steerer:
1 1/8" (28,6mm)
Clamp Height:
32 mm (47 mm with cover)
Sizes:
70 - 80 - 90 - 100 - 110 -
120 - 130 - 140 mm
Weight:
175 g (110 mm)
Finish:
POB (Polish on black)
Included accessories:
Integrated topcap, headset spacers and topcover for headtube 56mm & 46mm, D-clip insert.
Notes:
The internal cable routing (DCR) fits electronic groupset only (up to 3 cables), the semi-integrated cable routing (S-DCR) fits any bike & groupset configuration (up to 4 cables).



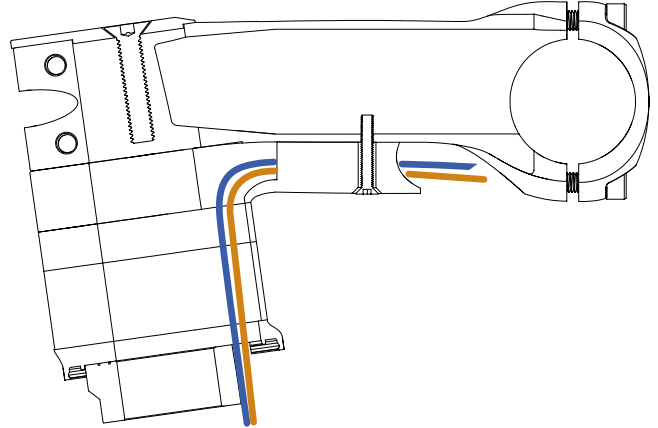
↓ Description	↓ Part Code	↓ EAN13 Code	↓ OEM Part Code	↓ EAN13 OEM Code
Superbox DCR Stem/Attacco 70 mm, DCR&S-DCR System, POB Finish, Alloy 6061, 82°	SBOXDCR-POB070	8055774362245	SBOXDCR-POB070X	8055774362252
Superbox DCR Stem/Attacco 80 mm, DCR&S-DCR System, POB Finish, Alloy 6061, 82°	SBOXDCR-POB080	8055774362269	SBOXDCR-POB080X	8055774362276
Superbox DCR Stem/Attacco 90 mm, DCR&S-DCR System, POB Finish, Alloy 6061, 82°	SBOXDCR-POB090	8055774362283	SBOXDCR-POB090X	8055774362290
Superbox DCR Stem/Attacco 100 mm, DCR&S-DCR System, POB Finish, Alloy 6061, 82°	SBOXDCR-POB100	8055774362306	SBOXDCR-POB100X	8055774362313
Superbox DCR Stem/Attacco 110 mm, DCR&S-DCR System, POB Finish, Alloy 6061, 82°	SBOXDCR-POB110	8055774362320	SBOXDCR-POB110X	8055774362337
Superbox DCR Stem/Attacco 120 mm, DCR&S-DCR System, POB Finish, Alloy 6061, 82°	SBOXDCR-POB120	8055774362344	SBOXDCR-POB120X	8055774362351
Superbox DCR Stem/Attacco 130 mm, DCR&S-DCR System, POB Finish, Alloy 6061, 82°	SBOXDCR-POB130	8055774362368	SBOXDCR-POB130X	8055774362375
Superbox DCR Stem/Attacco 140 mm, DCR&S-DCR System, POB Finish, Alloy 6061, 82°	SBOXDCR-POB140	8055774362382	SBOXDCR-POB140X	8055774362399

Superbox One Stem Four Ways

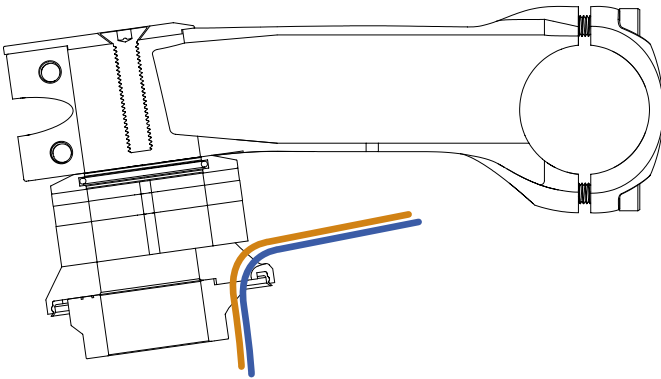
DCR • Passaggio cavi interno. 3 cavi
DCR • Integrated cable routing. 3 cables



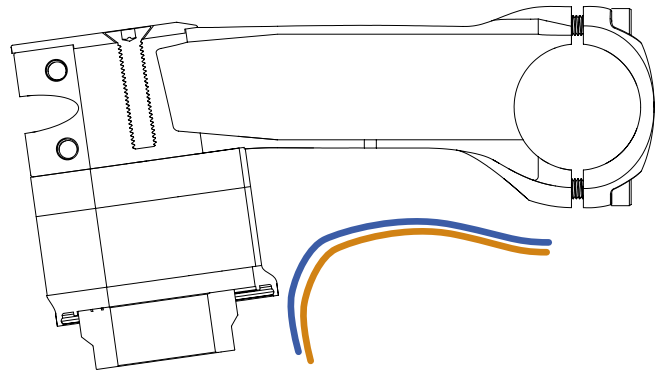
S-DCR • Passaggio cavi semi-integrato. 4 cavi
S-DCR • Semi-integrated cable routing. 4 cables



Diretto • Passaggio cavi con serie sterzo S-DCR. 4 cavi
Direct • Internal cable routing with S-DCR headset. 4 cables

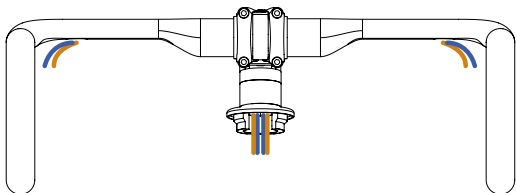


Esterna • Passaggio cavi tradizionale
External • Traditional cable routing



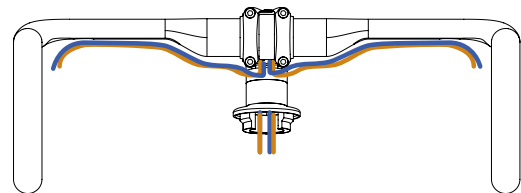
DCR Configuration

Integrazione completa dei cavi all'interno del manubrio, solo per gruppi idraulici/elettronici.
 System allows the full integration of the cables inside the handlebar, for hydraulic/electronic groupes only.



S-DCR (Deda Internal Cable Routing)

Passaggio cavi semi-integrato, fino a quattro cavi.
 Semi-integrated cable routing, up to four cables.



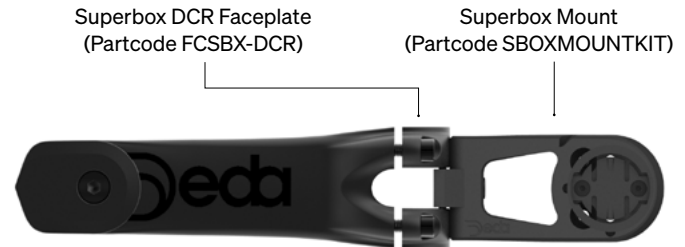
Accessori Superbox

Superbox accessories

Nuovo computer mount per l'attacco Superbox • Il porta computer è disponibile come accessorio e include 3 diversi inserti per Garmin (serie 500, 800, 1000), Bryton, Wahoo oltre all'aggancio GoPro. Il porta computer richiede l'utilizzo del nuovo frontalino montato di serie sul Superbox DCR ed è anche disponibile come ricambio (codice FCSBX-DCR) per chi avesse acquistato il precedente modello di Superbox. Realizzato in nylon rinforzato in fibra di vetro. Peso: 35 g

New Superbox computer mount • The computer mount is available as accessory and includes 3 different inserts to fit Garmin (500, 800, 1000 series), Bryton, Wahoo and a specific GoPro mount. The mount requires the new faceplate of Superbox DCR and it is available also as spare part (part code FCSBX-DCR) to retro-fit the previous Superbox stem version. Made in nylon glass fibre reinforced. Weight: 35 g

Peso massimo consentito: 350 g (es. 150 g computer + 200 g luce).
Max load: 350 g (i.e. 150 g computer + 200 g light).



Compatibilità attacchi manubrio col supporto Superbox mount
Superbox mount stems compatibility

↓ Attacco manubrio Stem	↓ Compatibilità supporto Mount compatibility	↓ Richiesta del nuovo frontalino New faceplate required	↓ Incluso con l'attacco manubrio Included with stem
SUPERBOX DCR	Y	N	Y
SUPERBOX	Y	Y	N(*) Code: FCSBX-DCR
SUPERZERO RS	Y	Y	N(*) Code: FCSZ-MOUNT
SUPERZERO	Y	Y	N(*) Code: FCSZ-MOUNT

Adattatori Superbox • La lista più aggiornata e completa dei modelli di bici compatibili è disponibile sotto la sezione DCR Tech del sito dedaelementi.com



Topcover Superbox • The most updated and complete list of bicycle model compatible with DCR system is available on the DCR Tech area of dedaelementi.com



↓ Description	↓ Deda Part Code	↓ EAN13 Code
BIANCHI (Specialissima) top cover adapter for Alanera DCR & Superbox	HDALADCRTCBIAN	8052783489642
BMC (Teammachine, Roadmachine, Kaius, URS) top cover adapter for Alanera DCR & Superbox	HDALADCRTCBMC	8055774364140
BOTTECCHIA (Aerospace) top cover adapter for Alanera DCR & Superbox	HDALADCRTCBOT	8055774361514
CANNONDALE (SuperSix 2023 & LAB71) spacer adapter for Alanera & Superbox DCR (incl. topcap)	HDALADCRTCCANN2	8055774364096
CANNONDALE (SuperSix) spacer adapter for Alanera DCR & Superbox	HDALADCRTCCANN	8052783488966
CANNONDALE (SystemSix) spacer adapter for Alanera DCR & Superbox	HDALADCRTCCANN1	8052783489741
CERVELO (Caledonia 5) top cover adapter for Alanera DCR & Superbox	HDALADCRTCCERV	8055774361484
CERVELO (R5, Aspero 5 & Soloist) top cover adapter for Alanera DCR & Superbox	HDALADCRTCCERV1	8055774362412
COLNAGO (C64, V3RS) top cover adapter for Alanera DCR & Superbox	HDALADCRTCCOLN	8052783487624
DE ROSA (70°) top cover adapter for Alanera & Superbox DCR	HDALADCRTCDR	8055774364201
DE ROSA (Merak) top cover adapter for Alanera & Superbox DCR	HDALADCRTCDR1	8055774364591
FACTOR (Ostro VAM, O2 VAM) top cover adapter for Alanera DCR & Superbox	HDALADCRTCFACT	8055774363983
MMR (Adrenaline Aero) top spacer adapter for Alanera DCR & Superbox	HDALADCRTCMMR	8055774363266
ORBEA (Orca OMX, Orca Aero OMX, Terra) top spacer adapter for Alanera DCR & Superbox	HDALADCRTCORB	8055774363167
OLMO (4.0) & MENDIZ (F12) top cover adapter for Alanera DCR & Superbox	HDALADCRTCOLMO	8055774361446
PINARELLO (Dogma F, F12) top cover adapter for Alanera DCR & Superbox	HDALADCRTCPINA	8055774361453
RIDLEY (Noha Fast, Kanzo Fast, Fenix) & EDDY MERCKX (525) top cover adapter for Alanera DCR & Superbox	HDALADCRTCRIDL	8052783487631
RIDLEY (Falc) top cover adapter Alanera DCR & Superbox	HDALADCRTCRIDL1	8055774364157
SPECIALIZED (Tarmac SL7, SL8) spacer adapter for Alanera DCR & Superbox	HDALADCRTCSPEC1	8052783488591
SPECIALIZED (Venge) spacer adapter for Alanera DCR & Superbox	HDALADCRTCSPEC	8052783488294
TREK (Emonda, Madone) spacer adapter for Alanera DCR & Superbox	HDALADCRTCTREK	8052783488263
VANRYSEL (RCR) topcover adapter for Alanera & Superbox DCR	HDALADCRTCVR	8055774364614
WILIER (0 SLR, Filante, Cento10) top cover adapter for Alanera DCR & Superbox	HDALADCRTCWILI	8052783488249



SUPERLEGGERA RS

Super [dal latino super, «superiore»]/Eccellente
Leggera /le'd3:ɛra/[dal latino leviarius]
RS /Racing Sport /Prodotto di classe superiore

Super [from latin super, «superior»]/Excellent
Leggera /le'd3:ɛra/[from latin leviarius]/Light
RS /Racing Sport/Product of superior class



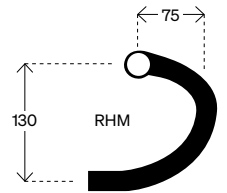
IT • La serie Superleggera RS rappresenta la produzione più innovativa e tecnologica di Deda Elementi. L'utilizzo dei migliori materiali e processi tecnologici per offrire il kit attacco e manubrio più leggero al mondo. L'estrema leggerezza è il vero valore di questa serie utilizzando forme minimali e funzionali. Un esclusiva e elegante finitura interamente conferisce un tocco di stile unico e inconfondibile.

EN • The Superleggera RS series represents the most innovative and technological production from Deda Elementi. The application of the best materials and advanced manufacturing process to deliver the lightest kit stem & handlebar in the world. The extreme lightness is the key value of this series, achieved thanks to a minimal and functional design. An exclusive and elegant finish gives the RS series a unique stylish touch.

SUPERLEGGERA RS



Finitura POB
POB Finish



IT • La famosa curva in carbonio Superleggera nell'esclusiva versione RS. Prodotta con la rivoluzionaria fibra di carbonio HR40 e una speciale resina che permette di compattare lo spessore e di ridurre ogni grammo in eccesso. In combinazione con il nuovo attacco Superleggero RS risulta un kit dal peso imbattibile.

EN • The famous Superleggera handlebar in the exclusive RS edition. Made of the revolutionary HR40 carbon fiber and special resin that allows to produce a very compact composite, shaving off every excess gram of weight. The combination with Superleggero RS stem results in an unbeatable weight.

Forma curva:
RHM Rapid Hand Movement
Materiale:
Carbonio HR40
Diametro manubrio:
31,7 mm
Profondità:
75 mm
Altezza:
130 mm
Misure:
42 - 44 - 46 cm (esterno - esterno)
Peso:
180 g (42 cm)
Finitura:
Grafiche nero lucido (POB)

Shape:
RHM Rapid Hand Movement
Material:
Carbon HR40
Diameter handlebar:
31,7 mm
Reach:
75 mm
Drop:
130 mm
Sizes:
42 - 44 - 46 cm (outside to outside)
Weight:
180 g (42 cm)
finish:
Polish on black graphics (POB)

↓ Description	↓ Deda Part Code	↓ EAN13 Code
Superleggera RS Carbon H-bar, LTD Edition, 31,7, 46 cm POB Finish, w/Di2 Holes	SL31RS42	8059265686506
Superleggera RS Carbon H-bar, LTD Edition, 31,7, 46 cm POB Finish, w/Di2 Holes	SL31RS44	8059265686513
Superleggera RS Carbon H-bar, LTD Edition, 31,7, 46 cm POB Finish, w/Di2 Holes	SL31RS46	8059265686520

SUPERLEGGERO RS



Deda Tool Zipcase. Incluso con attacco Superleggero RS
Deda Tool Zipcase. Included with Superleggero RS stem

IT • L'attacco Deda Elementi più leggero in lega 7050 nell'esclusiva finitura RS combinata alla tecnologia Duracer®. Duracer® è uno speciale rivestimento ceramico che garantisce un'estrema durezza superficiale e migliora considerevolmente la performance a fatica. Questo permette di rimuovere materiale da alcune zone specifiche dell'attacco. Speciali viti titanio e un frontalino ridisegnato portano il peso al limite estremo dei 100g.

EN • The lightest Deda Elementi stem in aluminum 7050 with the exclusive RS finish combined with Duracer® technology. With its unique characteristics, Duracer® is a ceramic surface treatment technology which provides extreme hardness and improves the fatigue performance. This allows to remove material in specific zones and to save additional weight. Special titanium screws and a redesigned faceplate bring the weight to the limit of 100 grams.

Materiale:
Alluminio 7050
Viteria:
Titanio PVD Nera
Angolo:
82°
Diametro Manubrio:
31,7 mm
Cannotto Forcella:
1 1/8" (28,6mm)
Altezza attacco:
36 mm
Misure:
90 - 100 - 110 - 120 - 130 mm
Peso:
100 g (110 mm)
Finitura:
Duracer®, grafiche nero lucido
Note:
raccomandato solo per montaggio con curve manubrio Deda Elementi in carbonio

Material:
Alloy 7050
Screws:
Titanium black PVD
Angle:
82°
Ø Handlebar:
31,7 mm
Fork steerer:
1 1/8" (28,6mm)
Clamp Height:
36 mm
Sizes:
90 - 100 - 110 - 120 - 130 mm
Weight:
100 g (110 mm)
Finish:
Duracer®, Polish on black graphics
Notes:
Recommended mounting with Deda Elementi carbon handlebars only

↓ Description	↓ Deda Part Code	↓ EAN13 Code
Superleggero RS Attacco/Stem, LTD Edition, 130 mm, POB Finish, Alloy 7050, 82°	ASLRS090	8059265686452
Superleggero RS Attacco/Stem, LTD Edition, 130 mm, POB Finish, Alloy 7050, 82°	ASLRS100	8059265686469
Superleggero RS Attacco/Stem, LTD Edition, 130 mm, POB Finish, Alloy 7050, 82°	ASLRS110	8059265686476
Superleggero RS Attacco/Stem, LTD Edition, 130 mm, POB Finish, Alloy 7050, 82°	ASLRS120	8059265686483
Superleggero RS Attacco/Stem, LTD Edition, 130 mm, POB Finish, Alloy 7050, 82°	ASLRS130	8059265686490

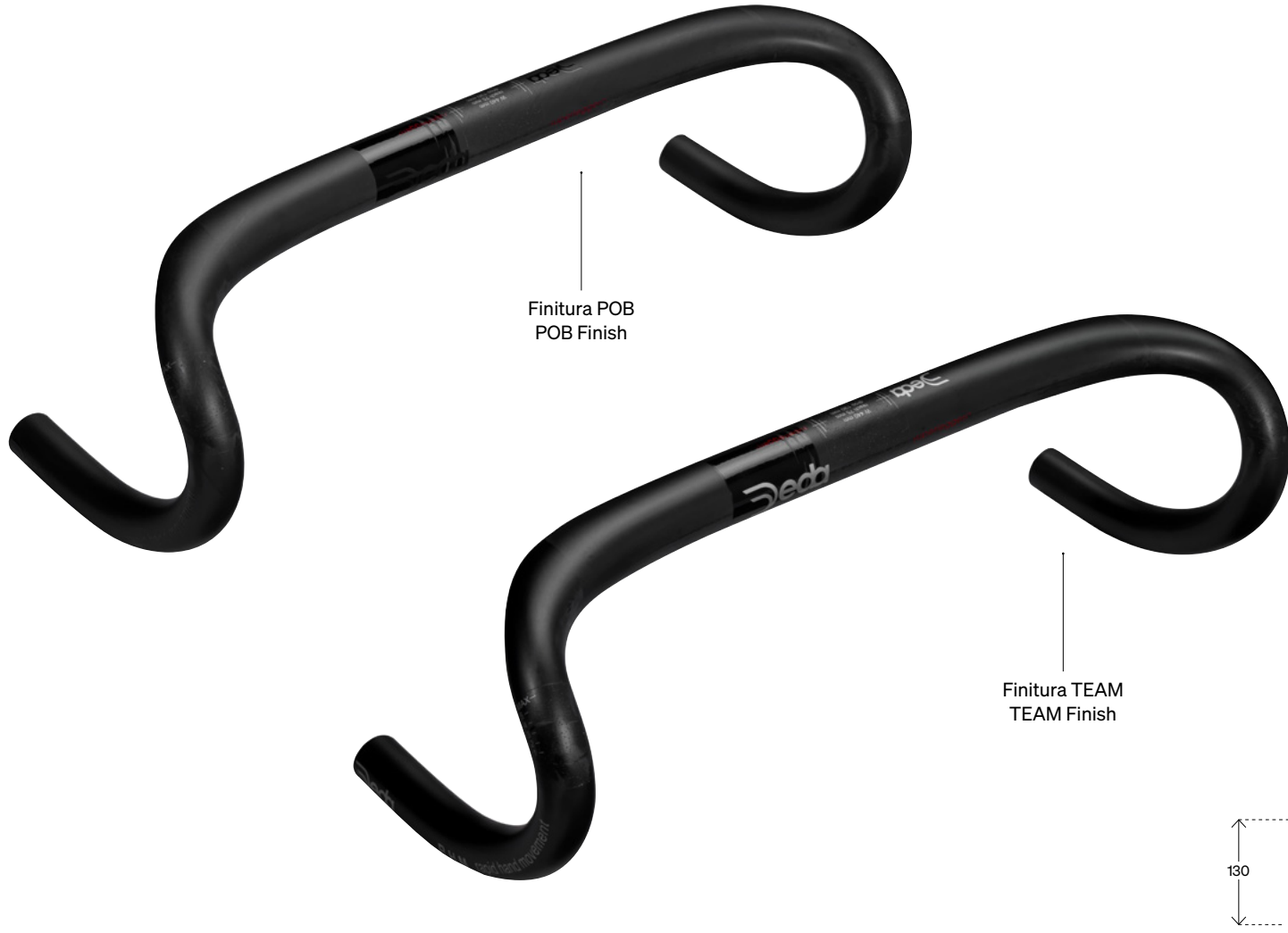


SUPERLEGGERA

**La leggendaria Superleggera
è il manubrio più leggero al mondo
utilizzato dai Professionisti.
Un design unico in puro stile Deda.**

The legendary Superleggera
is the lightest handlebar used
by Professional riders. A unique
design in pure Deda style.

SUPERLEGGERA



IT • Esclusiva grafica per l'iconico manubrio Superleggera Deda. La leggerezza alla guida. Realizzata con la rivoluzionaria fibra di carbonio unidirezionale HR40 e una speciale resina combinati insieme permettono di compattare lo spessore e di conseguenza il peso di questo manubrio garantendo le prestazioni tecniche più elevate. Curva RHM (Rapid Hand Movement) a geometria variabile per una presa perfetta e confortevole. Disponibile nella finitura Team e POB (Polish on black).

EN • Exclusive graphic design for the iconic Superleggera Deda handlebar. Lightness at the helm. Made of HR40 carbon fiber and an exclusive resin with unidirectional layup. Super compact composite and reduced weight to ensure the highest technical performance. RHM shape (Rapid Hand Movement) for the best grip and comfort. Available in Team and POB (Polish on black) finish.

Forma curva:
RHM Rapid Hand Movement
Materiale:
Monoscocca Carbonio HR40
Ø Manubrio:
31,7 mm
Profondità:
75 mm
Altezza:
130 mm
Misure:
42 - 44 - 46 cm (esterno - esterno)
Peso:
185 g (42 cm)
Finitura:
Team e POB (Polish on black)

Shape:
RHM Rapid Hand Movement
Material:
HR40 Full Carbon Construction
Ø Handlebar:
31,7 mm
Reach:
75 mm
Drop:
130 mm
Sizes:
42 - 44 - 46 cm (outside to outside)
Weight:
185 g (42 cm)
Finish:
Team and POB (Polish on black)

↓ Description	↓ Deda Part Code	↓ EAN13 Code
SUPERLEGGERA Carbon Handlebar 31,7 42 cm, TEAM finish, w/Di2 holes	SLHBTEAM42	8052783483312
SUPERLEGGERA Carbon Handlebar 31,7 44 cm, TEAM finish, w/Di2 holes	SLHBTEAM44	8052783483336
SUPERLEGGERA Carbon Handlebar 31,7 46 cm, TEAM finish, w/Di2 holes	SLHBTEAM46	8052783483350
SUPERLEGGERA Carbon Handlebar 31,7 42 cm, POB finish, w/Di2 holes	SLHBPOB42	8052783483374
SUPERLEGGERA Carbon Handlebar 31,7 44 cm, POB finish, w/Di2 holes	SLHBPOB44	8052783483398
SUPERLEGGERAa Carbon Handlebar 31,7 46 cm, POB Finish, w/Di2 holes	SLHBPOB46	8052783483411

SUPERLEGGERO



Finitura POB
POB Finish



Finitura TEAM
TEAM Finish

IT • L'attacco Superleggero ha un esclusiva grafica. Design senza compromessi. E' l'attacco più leggero al mondo utilizzato dai corridori professionisti. Attacco forgiato 3D in lega 7050 con viti titanio nere con trattamento PVD. Disponibile nella finitura Team e POB (Polish on black).

EN • The Superleggero stem has an exclusive graphic design. The lightest production stem used by professional riders. Alloy 7050 3D forged aluminum stem with PVD black titanium screws. Available in Team and POB (Polish on black) finish.

Materiale:
alluminio 7050
Viteria:
Titanio PVD nera
Angolo:
82°
Ø manubrio:
31,7 mm
Canotto Forcella:
1 1/8" (28,6 mm)
Altezza attacco:
36 mm
Misure:
80 - 90 - 100 - 110 - 120 - 130 - 140 mm
Peso:
115 g (110 mm)
Finitura:
Team e POB (Polish on black)
Note:
Raccomandato solo per montaggio con manubri Deda elementi in carbonio

Material:
Alloy 7050
Screws:
Titanium PVD black
Angle:
82°
Ø handlebar:
31,7 mm
fork Steerer:
1 1/8" (28,6 mm)
Clamp height:
36 mm
Sizes:
80-90-100-110-120-130-140 mm
Weight:
115 g (110 mm)
finish:
Team and POB (Polish on black)
Notes:
recommended mounting with deda Elementi carbon handlebars only

↓ Description	↓ Deda Part Code	↓ EAN13 Code
SUPERLEGGERO Attacco/Atem 80mm TEAM finish, Alloy 7050, 82°, PVD titanium screw	SLSTTEAM080	8052783483077
SUPERLEGGERO Attacco/Atem 90mm TEAM finish, Alloy 7050, 82°, PVD titanium screw	SLSTTEAM090	8052783483183
SUPERLEGGERO Attacco/Atem 100mm TEAM finish, Alloy 7050, 82°, PVD titanium screw	SLSTTEAM100	8052783483190
SUPERLEGGERO Attacco/Atem 110mm TEAM finish, Alloy 7050, 82°, PVD titanium screw	SLSTTEAM110	8052783483206
SUPERLEGGERO Attacco/Atem 120mm TEAM finish, Alloy 7050, 82°, PVD titanium screw	SLSTTEAM120	8052783483213
SUPERLEGGERO Attacco/Atem 130mm TEAM finish, Alloy 7050, 82°, PVD titanium screw	SLSTTEAM130	8052783483213
SUPERLEGGERO Attacco/Atem 140mm TEAM finish, Alloy 7050, 82°, PVD titanium screw	SLSTTEAM140	8052783483237
SUPERLEGGERO Attacco/Atem 80mm POB finish, Alloy 7050, 82°, PVD titanium screw	SLSTPOB080	8052783483244
SUPERLEGGERO Attacco/Atem 90mm POB finish, Alloy 7050, 82°, PVD titanium screw	SLSTPOB090	8052783483251
SUPERLEGGERO Attacco/Atem 100mm POB finish, Alloy 7050, 82°, PVD titanium screw	SLSTPOB100	8052783483268
SUPERLEGGERO Attacco/Atem 110mm POB finish, Alloy 7050, 82°, PVD titanium screw	SLSTPOB110	8052783483275
SUPERLEGGERO Attacco/Atem 120mm POB finish, Alloy 7050, 82°, PVD titanium screw	SLSTPOB120	8052783483282
SUPERLEGGERO Attacco/Atem 130mm POB finish, Alloy 7050, 82°, PVD titanium screw	SLSTPOB130	8052783483299
SUPERLEGGERO Attacco/Atem 140mm POB finish, Alloy 7050, 82°, PVD titanium screw	SLSTPOB140	8052783483305

SUPERLEGGERO 25 mm



Finitura TEAM
TEAM Finish

Finitura POB
POB Finish



Compatibile col kit montaggio luci al reggisella, Staffa. Vedi pagina 194.
Compatible with Staffa seatpost lights mount kit. See page 194.

DBA (For Shimano Di2)



Ø 27,2 mm

Ø 31,6 mm

IT • Reggisella superleggero con arretramento da 25 mm. Ultraleggero di soli 175 grammi disegnato e prodotto senza compromessi in termini di affidabilità e resistenza. Sistema di fissaggio a una vite per una veloce e facile installazione. Regolazione micrometrica dell'inclinazione della sella attraverso una vite posizionata sulla testa del reggisella. Compatibile con selle con telaio ovale in carbonio (Max ø 7x9.5 mm). Disponibile in diametro 27.2 mm e 31.6 mm.

EN • Superleggero seatpost featuring a 25 mm setback. 175 Grams ultralight seatpost designed and developed without compromises in terms of reliability and strength. The 1-bolt clamp system allows an easy and fast assembly. A fine adjustment of the saddle inclination is possible through the adjusting screw on the seatpost head. Compatible with oval-shaped carbon rail (Max ø 7x9.5 mm). Available in diameter 27.2 mm and 31.6 mm.

Materiale:
Carbonio monoscocca UD
Meccanica:
Alluminio CNC; viteria titanio PVD nera
Lunghezza:
350 mm; 400 mm (solo team finish)
Diametro:
Ø 27,2 e 31,6 mm
Arretramento:
25 mm
Peso:
175 g (Ø 27,2 mm)
Finitura:
Team e POB (Polish on black)
Note:
Compatibile con selle con telaio in carbonio ovale max Ø 7x9.5 mm. Compatibile con adattatori Deda per batteria interna Di2

Material:
Ud full carbon construction
Hardware:
CNC alloy plates;
Titanium PVD black screws
length:
350 mm; 400 mm (Team finish only)
Diameter:
Ø 27,2 and 31,6 mm
Setback:
25 mm
Weight:
175 g (Ø 27,2 mm)
Finish:
Team and POB (Polish on black)
Notes:
Compatible with a max Ø 7x9.5 mm oval-shaped rail. Fits deda adapter for Di2 internal battery.

↓ Description	↓ Deda Part Code	↓ EAN13 Code
SUPERLEGGERO Carbon Seatpost Ø27,2 TEAM finish, 350 mm length, 25 mm setback	SLSP27TEAM	8052783483435
SUPERLEGGERO Carbon Seatpost Ø31,6 TEAM finish, 350 mm length, 25 mm setback	SLSP31TEAM	8052783483442
SUPERLEGGERO Carbon Seatpost Ø27,2 TEAM finish, 400 mm length, 25 mm setback	SLSP27TEAM400	8052783483459
SUPERLEGGERO Carbon Seatpost Ø31,6 TEAM finish, 400 mm length, 25 mm setback	SLSP31TEAM400	8052783483466
SUPERLEGGERO Carbon Seatpost Ø27,2 POB finish, 350 mm length, 25 mm setback	SLSP27POB	8052783483473
SUPERLEGGERO Carbon Seatpost Ø31,6 POB finish, 350 mm length, 25 mm setback	SLSP31POB	8052783483497

SUPERLEGGERO 0 mm



Finitura TEAM
TEAM Finish

Finitura POB
POB Finish



Compatibile col kit montaggio luci al reggisella, Staffa. Vedi pagina 194.
Compatible with Staffa seatpost lights mount kit. See page 194.

DBA (For Shimano Di2)



IT • Reggisella superleggero con arretramento 0 mm. Ultraleggero di soli 185 grammi disegnato e prodotto senza compromessi in termini di affidabilità e resistenza. Sistema di fissaggio a una vite per una veloce e facile installazione. Regolazione micrometrica dell'inclinazione della sella attraverso una vite posizionata sulla testa del reggisella. Compatibile con selle con telaio ovale in carbonio (max Ø 7x9.5 mm). Disponibile in diametro 27.2 mm e 31.6 mm.

EN • Superleggero seatpost with 0 mm setback. 185 Grams ultralight seatpost designed and developed without compromises in terms of reliability and strength. The 1-bolt clamp system allows an easy and fast assembly. A fine adjustment of the saddle inclination is possible through the adjusting screw on the seatpost head. Compatible with oval-shaped carbon rail (max Ø 7x9.5 mm). Available in diameter 27.2 mm and 31.6 mm. on the seatpost head. Compatible with oval-shaped carbon rail.

Materiale:
Carbonio monoscocca UD
Meccanica:
Alluminio CNC;
viteria titanio pvd nera
Lunghezza:
350 mm
Diametro:
Ø 27,2 e 31,6 mm
Arretramento:
0 mm
Peso:
185 g (Ø 27,2 mm)
Finitura:
Team e POB (Polish on black)
Note:
Compatibile con selle con telaio in carbonio ovale max Ø 7x9.5 mm. Compatibile con adattatori Deda per batteria interna Di2.

Material:
Ud full carbon construction
Hardware:
CNC alloy plates;
titanium pvd black screws
Length:
350 mm
Diameter:
Ø 27,2 and 31,6 mm
Setback:
0 mm
Weight:
185 g (Ø 27,2 mm)
Finish:
Team and POB (Polish on black)
Notes:
Compatible with a max Ø 7x9.5 mm oval-shaped rail. Fits deda adapter for Di2 internal battery.

↓ Description	↓ Deda Part Code	↓ EAN13 Code
SUPERLEGGERO Carbon Seatpost Ø27,2 TEAM finish, 350 mm length, 0 mm setback	SLSPZ27TEAM	8052783483503
SUPERLEGGERO Carbon Seatpost Ø31,6 TEAM finish, 350 mm length, 0 mm setback	SLSPZ31TEAM	8052783483510
SUPERLEGGERO Carbon Seatpost Ø27,2 POB finish, 350 mm length, 0 mm setback	SLSPZ27POB	8052783483527
SUPERLEGGERO Carbon Seatpost Ø31,6 POB finish, 350 mm length, 0 mm setback	SLSPZ31POB	8052783483534



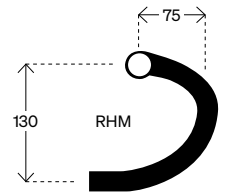
TRENTACINQUE



SUPERLEGGERA 35



Finitura POB
POB Finish



IT • La tecnologia della Superleggera abbinata all'innovazione 35. La speciale resina utilizza la nanotecnologia per disporre le molecole in una struttura più compatta e resistente. Curva in fibra di carbonio HR40 con forma RHM pronta a trionfare nelle tappe dei grandi giri e nelle corse più importanti.

EN • The technology behind the Superleggera combined with the 35 innovation. Nanotechnology resin with engineered molecular display for a new strength. Handlebar made in HR40 carbon fiber with the modern RHM shape ready to win in the grand tour stages and most important races.

Forma curva:
RHM Rapid Hand Movement

Materiale:
Carbonio HR40

Ø Manubrio:
35,0 mm

Profondità:
75 mm

Altezza:
130 mm

Misure:
42 - 44 - 46 cm (esterno - esterno)

Peso:
180 g (42 cm)

Finitura:
Nero Carbonio UD

Shape:
RHM Rapid Hand movement

Material:
Carbon HR40

Ø Handlebar:
35,0 mm

Reach:
75 mm

Drop:
130 mm

Sizes:
42 - 44 - 46 cm (outside to outside)

Weight:
180 g (42 cm)

Finish:
Black Carbon UD

↓ Description	↓ Deda Part Code	↓ EAN13 Code
SUPERLEGGERA 35 carbon UD, handlebar 42 cm, POB finish, w/Di2 holes	SLC3542	8059265689002
SUPERLEGGERA 35 carbon UD, handlebar 44 cm, POB finish, w/Di2 holes	SLC3544	8059265689019
SUPERLEGGERA 35 carbon UD, handlebar 46 cm, POB finish, w/Di2 holes	SLC3546	8059265689026

TRENTACINQUE



Anodizzato nero
Black anodized

IT • L'attacco trentacinque Deda Elementi insieme alla curva manubrio 35 rappresentano la più grande innovazione degli ultimi anni tra i componenti per biciclette da corsa. Grazie al diametro maggiorato è possibile aumentare sensibilmente la rigidità, definendo un nuovo standard di riferimento nel mercato. L'aumento della rigidità del manubrio permette una minore dispersione dell'energia, l'obiettivo ultimo ricercato da tutti i migliori corridori del mondo.

EN • The Deda Elementi stem and its handlebar 35 are the greatest innovation of the last years in the field of road racing bicycle components. Thanks to a bigger diameter it makes possible the achievement of higher level of stiffness for the stem and handlebar, so defining a new benchmark for the market. As a matter of the fact this allows a lower dissipation of rider's energy, the main goal pursued by the best riders in the world.

Materiale:

Alluminio 2014, forgiato 3D

Viteria:

Titanio black PVD

Angolo:

82°

Ø Manubrio:

35 mm

Cannotto Forcella:

1 1/8" (28,6 mm)

Altezza attacco:

40 mm

Misure:

90 - 100 - 110 - 120 - 130 - 140 mm

Peso:

136 g (110 mm)

Finitura:

Anodizzato nero

Material:

3d forged, alloy 2014

Screws:

Titanium black PVD

Angle:

82°

Ø Handlebar:

35 mm

Fork Steerer:

1 1/8" (28,6 mm)

Clamp Height:

40 mm

Sizes:

90 - 100 - 110 - 120 - 130 - 140 mm

Weight:

136 g (110 mm)

Finish:

Black anodized

↓ **Description**

35 TRENTACINQUE Attacco/Stem 90mm, POB finish, AL 2014, 82°, PVD Titanium screw

35 TRENTACINQUE Attacco/Stem 100mm, POB finish, AL 2014, 82°, PVD Titanium screw

35 TRENTACINQUE Attacco/Stem 110mm, POB finish, AL 2014, 82°, PVD Titanium screw

35 TRENTACINQUE Attacco/Stem 120mm, POB finish, AL 2014, 82°, PVD Titanium screw

35 TRENTACINQUE Attacco/Stem 130mm, POB finish, AL 2014, 82°, PVD Titanium screw

35 TRENTACINQUE Attacco/Stem 140mm, POB finish, AL 2014, 82°, PVD Titanium screw

↓ **Part Code**

35N90

35N100

35N110

35N120

35N130

35N140

↓ **EAN13 Code**

8059265688883

8059265688890

8059265688906

8059265688913

8059265688920

8059265688937



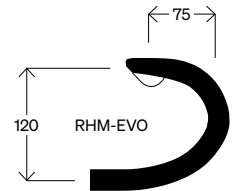
SUPERZERO RS



SUPERZERO RS



Finitura POB
POB Finish



IT • Il manubrio Superzero nell'esclusiva versione RS. Più aerodinamico, leggero e rigido. È stato progettato per ridurre al minimo la resistenza all'aria e fornire un'impugnatura più ergonomica e confortevole. Il manubrio è caratterizzato dalla nuova forma RHM-EVO, l'evoluzione della geometria attuale con drop più compatto a 120 mm. Questo permette di tenere molto più a lungo la posizione in presa bassa con un aumento del comfort. Il sistema DCR (Deda internal cable routing) permette la piena integrazione dei cavi all'interno del manubrio con qualsiasi telaio compatibile, ma è compatibile anche con il passaggio cavi semi-interno. Foro centrale di uscita più grande per facilitare il montaggio dei cavi interni. Disponibile in 4 taglie, dalla 40 alla 46 misurate esterno-esterno.

EN • The Superzero handlebar with the exclusive RS version. More aerodynamic, lighter and stiffer. It has been designed to minimize air resistance and provide a more ergonomic and comfortable position. The handlebar features the new RHM-EVO shape, the evolution of the current geometry with 120 mm more compact drop. This allows you to keep the low position much longer with an increase in comfort. The DCR (Deda internal cable routing) system allows the full integration of the cables inside the handlebar with any compatible frame, but it is also compatible with a semi-internal cable routing. Bigger central exit hole to facilitate the assembly of internal cables. Available in 4 sizes, from 40 to 46 measured outside to outside.

Forma:
RHM-EVO
Materiale:
Fibra di carbonio unidirezionale
Ø manubrio:
31,7 mm
Profondità:
75 mm
Altezza:
120 mm
Larghezza:
40 - 42 - 44 - 46 cm

Peso:
235 g (42 cm)
Finitura:
POB (Polish on black)
Note:
Compatibile con sistema DCR fino a 4 cavi; compatibile con tutte le prolunghe Deda.

Shape:
RHM-EVO
Material:
UD carbon fiber
Ø handlebar:
31,7 mm
Reach:
75 mm
Drop:
120 mm
Width:
40 - 42 - 44 - 46 cm
Weight:
235 g (42 cm)
Finish:
POB (Polish on black)
Note:
Compatible with DCR system up to 4 cables; compatible with all Deda extensions.

↓ Description	↓ Deda Part Code	↓ EAN13 Code
SUPERZERO RS Carbon aero h-bar, 31,7, 40 cm, POB finish	SZRS HB40	8055774360418
SUPERZERO RS Carbon aero h-bar, 31,7, 42 cm, POB finish	SZRS HB42	8055774360425
SUPERZERO RS Carbon aero h-bar, 31,7, 44 cm, POB finish	SZRS HB44	8055774360432
SUPERZERO RS Carbon aero h-bar, 31,7, 46 cm, POB finish	SZRS HB46	8055774360449

SUPERZERO RS



Aero Topcap



D-Clip



Computer mount per gli attacchi Superzero RS e Superzero
New Superbox computer mount for Superzero RS and Superzero stems.

IT • L'attacco Superzero nell'esclusiva finitura RS. La finitura dell'attacco ricalca quella del nuovo manubrio RS. Superzero è realizzato in alluminio 2014 con un innovativo processo di forgiatura 3D per ottenere un design completamente piatto. Rispetto alla versione standard l'attacco monta di serie speciali viti titanio con finitura nera PVD. In combinazione con il manubrio lo rende il kit aero più leggero sul mercato. Il porta computer è disponibile come accessorio e include 3 diversi inserti per Garmin (serie 500, 800, 1000), Bryton, Wahoo oltre all'aggancio GoPro. Il porta computer richiede l'utilizzo del nuovo frontalino disponibile come ricambio (codice FCSZ-MOUNT) per gli attacchi Superzero RS e Superzero.

EN • The Superzero stem in the exclusive RS finish. The stem finish perfectly matches the new Superzero RS handlebar. Superzero is made of 2014 aluminium series using an innovative 3D forging process to get a completely flat design. Compared to the standard version, the stem features special titanium screws with black PVD finish. The combination with the handlebar delivers the lightest aero kit on the market. The computer mount is available as accessory and includes 3 different inserts to fit Garmin (500, 800, 1000 series), Bryton, Wahoo and a specific GoPro mount. The mount requires the new Superzero RS and Superzero stem faceplate available as spare part (part code FCSZ-MOUNT).

Materiale:
Alluminio 2014
Viti:
Titanio, finitura PVD nera
Angolo:
82°
Ø manubrio:
31,7 mm
Cannotto forcella:
1 1/8" (28,6mm)
Altezza attacco:
36 mm
Misure:
90 - 100 - 110 - 120 - 130 mm
Peso:
140 g (110 mm)
Finitura:
POB (Polish on black)
Accessori inclusi:
Topcap con viti alluminio

Material:
Alloy 2014
Screws:
Titanium, black pvd finish
Angle:
82°
Ø handlebar:
31,7 mm
Fork steerer:
1 1/8" (28,6mm)
Clamp height:
36 mm
Sizes:
90 - 100 - 110 - 120 - 130 mm
Weight:
140 g (110 mm)
Finish:
POB (Polish on black)
Included accessories:
Aero topcap with alloy screw

↓ Description	↓ Deda Part Code	↓ EAN13 Code
SUPERZERO RS stem 90 mm, POB finish, Alloy 2014, 82°, Titanium screws, topcap included	SZRSST090	8055774360517
SUPERZERO RS stem 100 mm, POB finish, Alloy 2014, 82°, Titanium screws, topcap included	SZRSST100	8055774360524
SUPERZERO RS stem 110 mm, POB finish, Alloy 2014, 82°, Titanium screws, topcap included	SZRSST110	8055774360531
SUPERZERO RS stem 120 mm, POB finish, Alloy 2014, 82°, Titanium screws, topcap included	SZRSST120	8055774360548
SUPERZERO RS stem 130 mm, POB finish, Alloy 2014, 82°, Titanium screws, topcap included	SZRSST130	8055774360555



SUPERZERO Alloy DCR



IT • La versione in alluminio del manubrio Superzero è prodotta con la lega 7050 di altissima gamma utilizzando un processo innovativo di formatura meccanica che permette di ottenere l'esatta forma della versione in carbonio. Il profilo aero e la sezione trasversale sono state disegnate per minimizzare la resistenza all'aria e per offrire allo stesso tempo una presa ergonomica per ogni stile di guida. Compatibile con passaggio cavi interno (sistema DCR) e montaggio cavi esterni. Il manubrio è caratterizzato dalla forma RHM per una presa ineguagliabile.

EN • Aluminum version of the Superzero handlebar. Made in high-end 7050 aluminum series using an innovative mechanical forming process that allows to obtain the exact aero shape of the carbon version. The bar aero profile and cross section have been designed to minimize the drag and provide an ergonomic grip for any riding style at the same time. Superzero alloy handlebar features also the modern RHM shape for an incomparable grip on the drops. Compatible with full internal cables routing (DCR system) and external cable routing. The handlebar features also the RHM shape for an incomparable grip on the drops.

Forma curva:
RHM Rapid Hand Movement

Materiale:
Alluminio 7050

Ø Manubrio:
31,7 mm

Profondità:
75 mm

Altezza:
130 mm

Misure:
40 - 42 - 44 - 46 cm (esterno - esterno)

Peso:
305 g (42 cm)

Finitura:
POB (Polish on Black) e White

Note:
Compatibile con passaggio cavi interno (fino a 4 cavi) e montaggio cavi esterni

Shape:
RHM Rapid Hand movement

Material:
7050 Aluminum Series

Ø Handlebar:
31,7 mm

Reach:
75 mm

Drop:
130 mm

Sizes:
40 - 42 - 44 - 46 cm (outside to outside)

Weight:
305 g (42 cm)

Finish:
POB (Polish on black) and White

Notes:
Compatible with full internal cables routing (up to 4 cables) and external cable routing

↓ Description	↓ Part Code	↓ EAN13 Code	↓ OEM Part Code	↓ EAN13 OEM Code
SUPERZERO DCR Alloy 7050, Aero h-bar, 31,7, 40 cm, WHITE finish, w/Di2 hole, V1 ver	ASZWHITE40V1	8052783484500	ASZWHITE40V1X	8052783484517
SUPERZERO DCR Alloy 7050, Aero h-bar, 31,7, 42 cm, WHITE finish, w/Di2 hole, V1 ver	ASZWHITE42V1	8052783484524	ASZWHITE42V1X	8052783484531
SUPERZERO DCR Alloy 7050, Aero h-bar, 31,7, 44 cm, WHITE finish, w/Di2 hole, V1 ver	ASZWHITE44V1	8052783484548	ASZWHITE44V1X	8052783484555
SUPERZERO DCR Alloy 7050, Aero h-bar, 31,7, 46 cm, WHITE finish, w/Di2 hole, V1 ver	ASZWHITE46V1	8052783484579	ASZWHITE46V1X	8052783484562
SUPERZERO DCR Alloy 7050, Aero h-bar, 31,7, 40 cm, POB finish, w/Di2 hole, V1 ver	ASZPOBN40V1	8052783484425	ASZPOBN40V1X	8052783484432
SUPERZERO DCR Alloy 7050, Aero h-bar, 31,7, 42 cm, POB finish, w/Di2 hole, V1 ver	ASZPOBN42V1	8052783484449	ASZPOBN42V1X	8052783484456
SUPERZERO DCR Alloy 7050, Aero h-bar, 31,7, 44 cm, POB finish, w/Di2 hole, V1 ver	ASZPOBN44V1	8052783484463	ASZPOBN44V1X	8052783484470
SUPERZERO DCR Alloy 7050, Aero h-bar, 31,7, 46 cm, POB finish, w/Di2 hole, V1 ver	ASZPOBN46V1	8052783484487	ASZPOBN46V1X	8052783484494

SUPERZERO

 Road  Gravel

Aero Topcap



Superzero D-Clip



Nuovo computer mount per gli attacchi Superzero RS e Superzero

Il porta computer è disponibile come accessorio e include 3 diversi inserti per Garmin (serie 500, 800, 1000), Bryton, Wahoo oltre all'aggancio GoPro. Il porta computer richiede l'utilizzo del nuovo frontalino disponibile come ricambio (codice FCSZ-MOUNT) per gli attacchi Superzero RS e Superzero.

New Superbox computer mount for Superzero RS and Superzero stems.

The computer mount is available as accessory and includes 3 different inserts to fit Garmin (500, 800, 1000 series), Bryton, Wahoo and a specific GoPro mount. The mount requires the new Superzero RS and Superzero stem faceplate available as spare part (part code FCSZ-MOUNT).



Finitura POB
POB Finish



Finitura White
White Finish

Superzero Topcap • Incluso solo nella versione After-Market. (Deda Part code HDSZTP)

Superzero Topcap • Included in the After-Market version only. (Deda Part code HDSZTP)



IT • L'attacco Superzero è la perfetta combinazione di rigidità, leggerezza e forma aerodinamica. La sezione superiore piatta garantisce un migliore rendimento aerodinamico e allo stesso tempo valori superiori di rigidità. Progettato per i corridori più esigenti, Superzero è realizzato in alluminio 2014 con un innovativo processo di forgiatura 3D. Il design è completato da un coperchietto aero dedicato per l'attacco. Disponibile in 2 opzioni di colore: POB (Polish on black) e white.

EN • The Superzero stem is the perfect combination of stiffness, lightness and aero shape. The flat top section of the stem results in a better aero performance and guarantees at the same time higher stiffness values. Designed for the most exigent riders, Superzero is made in 2014 aluminum series using an innovative 3D forging process. The stem design features a dedicated aero top cap. Available in 2 color options: POB (Polish on black) & white.

Materiale:
Alluminio 2014
Viteria:
Acciaio, nera
Angolo:
82°
Ø Manubrio:
31,7 mm
Cannotto Forcella:
1 1/8" (28,6mm)
Altezza attacco:
36 mm
Misure:
90 - 100 - 110 - 120 - 130 - 140 mm
Peso:
145 g (110 mm)
Finitura:
POB (Polish on Black), White
Note:
Raccomandato solo per montaggio con curve manubrio Deda Elementi

Material:
Alloy 2014
Screws:
Steel, black
Angle:
82°
Ø Handlebar:
31,7 mm
Fork Steerer:
1 1/8" (28,6mm)
Clamp Height:
36 mm
Sizes:
90 - 100 - 110 - 120 - 130 - 140 mm
Weight:
145 g (110 mm)
Finish:
POB (Polish on Black), White
Notes:
Recommended mounting with Deda Elementi handlebars only

↓ Description	↓ Part Code	↓ EAN13 Code	↓ OEM Part Code	↓ EAN13 OEM Code
SUPERZERO Stem/Attacco 90 mm, WHITE finish, Alloy 2014, 82°, Topcap included	ASZWHITE090	8059265689781	/	/
SUPERZERO Stem/Attacco 100 mm, WHITE finish, Alloy 2014, 82°, Topcap included	ASZWHITE100	8059265689804	/	/
SUPERZERO Stem/Attacco 110 mm, WHITE finish, Alloy 2014, 82°, Topcap included	ASZWHITE110	8059265689828	/	/
SUPERZERO Stem/Attacco 120 mm, WHITE finish, Alloy 2014, 82°, Topcap included	ASZWHITE120	8059265689842	/	/
SUPERZERO Stem/Attacco 130 mm, WHITE finish, Alloy 2014, 82°, Topcap included	ASZWHITE130	8059265689866	/	/
SUPERZERO Stem/Attacco 140 mm, WHITE finish, Alloy 2014, 82°, Topcap included	ASZWHITE140	8059265689880	/	/
SUPERZERO Stem/Attacco 90 mm, WHITE finish, Alloy 2014, 82°	/	/	ASZWHITE090X	8059265689798
SUPERZERO Stem/Attacco 100 mm, WHITE finish, Alloy 2014, 82°	/	/	ASZWHITE100X	8059265689811
SUPERZERO Stem/Attacco 110 mm, WHITE finish, Alloy 2014, 82°	/	/	ASZWHITE110X	8059265689835
SUPERZERO Stem/Attacco 120 mm, WHITE finish, Alloy 2014, 82°	/	/	ASZWHITE120X	8059265689859
SUPERZERO Stem/Attacco 130 mm, WHITE finish, Alloy 2014, 82°	/	/	ASZWHITE130X	8059265689873
SUPERZERO Stem/Attacco 140 mm, WHITE finish, Alloy 2014, 82°	/	/	ASZWHITE140X	8059265689897
SUPERZERO Stem/Attacco 90 mm, POB finish, Alloy 2014, 82°, Topcap included	ASZPOBN090	8052783480359	/	/
SUPERZERO Stem/Attacco 100 mm, POB finish, Alloy 2014, 82°, Topcap included	ASZPOBN100	8052783480373	/	/
SUPERZERO Stem/Attacco 110 mm, POB finish, Alloy 2014, 82°, Topcap included	ASZPOBN110	8052783480397	/	/
SUPERZERO Stem/Attacco 120 mm, POB finish, Alloy 2014, 82°, Topcap included	ASZPOBN120	8052783480410	/	/
SUPERZERO Stem/Attacco 130 mm, POB finish, Alloy 2014, 82°, Topcap included	ASZPOBN130	8052783480434	/	/
SUPERZERO Stem/Attacco 140 mm, POB finish, Alloy 2014, 82°, Topcap included	ASZPOBN140	8052783480458	/	/
SUPERZERO Stem/Attacco 90 mm, POB finish, Alloy 2014, 82°	/	/	ASZPOBN090X	8052783480366
SUPERZERO Stem/Attacco 100 mm, POB finish, Alloy 2014, 82°	/	/	ASZPOBN100X	8052783480380
SUPERZERO Stem/Attacco 110 mm, POB finish, Alloy 2014, 82°	/	/	ASZPOBN110X	8052783480403
SUPERZERO Stem/Attacco 120 mm, POB finish, Alloy 2014, 82°	/	/	ASZPOBN120X	8052783480427
SUPERZERO Stem/Attacco 130 mm, POB finish, Alloy 2014, 82°	/	/	ASZPOBN130X	8052783480441
SUPERZERO Stem/Attacco 140 mm, POB finish, Alloy 2014, 82°	/	/	ASZPOBN140X	8052783480465



SUPERZERO



Compatibile col kit montaggio luci al reggisella, *Staffa*. Vedi pagina 194.
Compatible with *Staffa* seatpost lights mount kit. See page 194.

IT • Il reggisella Superzero è stato recentemente riprogettato con un arretramento di 25 mm e alleggerito. Grazie alla sua costruzione in carbonio monoscocca e al sistema di fissaggio-regolazione della sella a 1 vite, il reggisella Superzero è un componente ad altissime prestazioni ideale per la competizione. Compatibile con selle con telaio ovale in carbonio (Max Ø 7×9.5 mm). Disponibile in diametro 27.2 mm e 31.6 mm.

EN • The Superzero seatposts have been recently redesigned with a 25mm setback and ultra-light weight. Thanks to its carbon monocoque construction and a 1-bolt fixing system for the saddle, the Superzero seatpost is a top level component perfect for competitions. Compatible with oval-shaped carbon rail (Max Ø 7×9.5 mm). Available in diameter 27.2 mm and 31.6 mm.

Materiale:
Carbonio monoscocca UD

Meccanica:
Alluminio CNC
Viteria in acciaio

Lunghezza:
350 mm

Diametro:
Ø 27,2 e 31,6 mm

Arretramento:
25 mm

Peso:
215 g (Ø 27,2 mm)

Finitura:
POB (Polish on Black) e White

Note:
Compatibile con selle con telaio in carbonio ovale max Ø 7x9.5 mm.
Compatibile con adattatori Deda per batteria interna DI2

Material:
UD full carbon construction

Hardware:
CNC alloy plates
Steel screws

Length:
350 mm

Diameter:
Ø 27,2 e 31,6 mm

Setback:
25 mm

Weight:
215 g (Ø 27,2 mm)

Finish:
POB (Polish on black) and White

Notes:
Compatible with a max Ø 7x9.5 mm oval-shaped rail. Fits Deda adapter for di2 internal battery

↓ Description	↓ Part Code	↓ EAN13 Code	↓ OEM Part Code	↓ EAN13 OEM Code
SUPERZERO Carbon seatpost Ø27.2, WHITE finish, 350 mm length, 25 mm setback	SZWHITE27N	8052783483589	SZWHITE27NX	8052783483596
SUPERZERO Carbon seatpost Ø31.6, WHITE finish, 350 mm length, 25 mm setback	SZWHITE31N	8052783483602	SZWHITE31NX	8052783483619
SUPERZERO Carbon seatpost Ø27.2, POB finish, 350 mm, 25 mm setback	SZPOBN27N	8052783483626	SZPOBN27NX	8052783483756
SUPERZERO Carbon seatpost Ø31.6, POB finish, 350 mm, 25 mm setback	SZPOBN31N	8052783483633	SZPOBN31NX	8052783483640



ZERO100



ZERO100 RHM



IT • Dalla sua introduzione nel 2006, la serie Zero100 è stata per lungo tempo sinonimo del più alto livello di performance. Abbiamo visto campioni vincere le più prestigiose corse ma più di tutto, la scelta di tantissimi ciclisti entusiasti. Oggi è ancora una delle serie Deda Elementi più apprezzata e venduta. Il manubrio Zero100 RHM è realizzato con la prestigiosa serie alluminio 7075 per un peso leggerissimo di 248 grammi nella taglia 42. Disponibile in molte larghezze da 38 al 46cm misurate esterno-esterno.

EN • Since the introduction in 2006, Zero100 series has long been synonymous with the highest level of performance. We have seen champions winning the most prestigious races but above all, the choice of many enthusiastic cyclists. Today this is still one of Deda Elementi's best seller series. The Zero100 RHM handlebar is made up of the premium 7075 aluminium for an incredible light weight of 248 grams in size 42. Available in many widths from 38 to 46cm measured outside to outside.

Forma curva:
RHM Rapid Hand Movement
Materiale:
Alluminio 7050 a triplo spessore
Ø Manubrio:
31,7 mm
Profondità:
75 mm
Altezza:
130 mm
Misure:
38 - 40 - 42 - 44 - 46 cm
(esterno - esterno)
Peso:
248 g (42 cm)
Finitura:
Black e BOB (Black on Black)

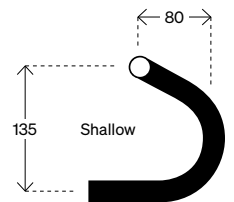
Shape:
RHM Rapid Hand Movement
Material:
Triple butted Alloy 7050
Ø Handlebar:
31,7 mm
Reach:
75 mm
Drop:
130 mm
Sizes:
38 - 40 - 42 - 44 - 46 cm
(outside - outside)
Weight:
248 g (42 cm)
Finish:
Black and BOB (Black on Black)

↓ Description	↓ Part Code	↓ EAN13 Code	↓ OEM Part Code	↓ EAN13 OEM Code
ZERO100 RHM Handlebar 38 cm Black, Alloy 7075, w/Di2 holes	D100B38	8059265687602	D100B38X	8059265687657
ZERO100 RHM Handlebar 40 cm Black, Alloy 7075, w/Di2 holes	D100B40	8059265687619	D100B40X	8059265687664
ZERO100 RHM Handlebar 42 cm Black, Alloy 7075, w/Di2 holes	D100B42	8059265687626	D100B42X	8059265687671
ZERO100 RHM Handlebar 44 cm Black, Alloy 7075, w/Di2 holes	D100B44	8059265687633	D100B44X	8059265687688
ZERO100 RHM Handlebar 46 cm Black, Alloy 7075, w/Di2 holes	D100B46	8059265687640	D100B46X	8059265687695
ZERO100 RHM Handlebar 38 cm Black on Black (BOB), Alloy 7075, w/Di2 holes	D100BOB38	8059265687701	D100BOB38X	8059265687756
ZERO100 RHM Handlebar 40 cm Black on Black (BOB), Alloy 7075, w/Di2 holes	D100BOB40	8059265687718	D100BOB40X	8059265687763
ZERO100 RHM Handlebar 42 cm Black on Black (BOB), Alloy 7075, w/Di2 holes	D100BOB42	8059265687725	D100BOB42X	8059265687770
ZERO100 RHM Handlebar 44 cm Black on Black (BOB), Alloy 7075, w/Di2 holes	D100BOB44	8059265687732	D100BOB44X	8059265687787
ZERO100 RHM Handlebar 46 cm Black on Black (BOB), Alloy 7075, w/Di2 holes	D100BOB46	8059265687749	D100BOB46X	8059265687794

ZERO100 Shallow



Finitura Black
Black Finish



IT • Il manubrio classico per definizione, la forma Shallow o rotonda all'italiana ha scritto la storia di questo fantastico sport. Utilizzata dai campioni di ieri e da alcuni degli attuali leader di Giro e Tour, questa curva continua a funzionare perché i ciclisti la conoscono e la trovano comoda. Lo Shallow ha una classica curva rotonda con una profondità di 80 mm e un'altezza di 135 mm. Realizzato in leggero alluminio 7075 il manubrio pesa solo 250 g. Disponibile nelle taglie 42, 44 e 46 misurate da esterno a esterno.

EN • The classic handlebar by definition, the Shallow or Italian shape has written the story of this fantastic sport. Used by the yesterday's champions and some of current leaders of Giro and Tour, this handlebar bend continue to work because cyclists know and find it comfortable. The Shallow has a classic round bend featuring a 80 mm reach and 135 mm drop. Made in light 7075 aluminium the handlebar weights only 250 g. Available in size 42, 44 and 46 measured outside to outside.

Forma curva:
Shallow. Rotonda all'italiana
Materiale:
Alluminio 7075 a triplo spessore
Ø Manubrio:
31,7 mm
Profondità:
80 mm
Altezza:
135 mm
Misure:
42 - 44 - 46 cm (esterno - esterno)
Peso:
252 g (42 cm)
Finitura:
Black

Shape:
Shallow
Material:
Triple butted Alloy 7075
Ø Handlebar:
31,7 mm
Reach:
80 mm
Drop:
135 mm
Sizes:
42 - 44 - 46 cm (outside - outside)
Weight:
252 g (42 cm)
Finish:
Black

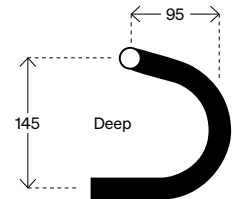
↓ Description	↓ Deda Part Code	↓ EAN13 Code
Zero100 Shallow handlebar 42 cm BLACK, Alloy 7075, w/Di2 holes	D100SB42	8059265687831
Zero100 Shallow handlebar 44 cm BLACK, Alloy 7075, w/Di2 holes	D100SB44	8059265687848
Zero100 Shallow handlebar 46 cm BLACK, Alloy 7075, w/Di2 holes	D100SB46	8059265687855



ZERO100 Deep



Finitura Black
Black Finish



IT • La Zero100 Deep è una curva rotonda tradizionale in stile belga che offre più spazio per le braccia quando si scatta fuori dalla sella rispetto a qualsiasi altra forma di manubrio da strada. La forma Deep è per chi ama essere basso e aerodinamico, per questo motivo era molto popolare in pista. Ha una profondità di 95 mm e un'altezza di 145 mm. Realizzato in alluminio 7075 il manubrio pesa solo 250g. Disponibile nelle taglie 42, 44 e 46 misurate da esterno a esterno.

EN • The Zero100 Deep is a traditional Belgian-style round bend that provides more clearance for the arms when sprinting out of the saddle than any other road bar shape. The Deep bend is for riders who like to get low and aero, for this reason was very popular in track. Features a 95mm reach and 145mm drop. Made in 7075 aluminium the handlebar weights only 250g. Available in size 42, 44 and 46 measured outside to outside.

Forma curva:
Deep. Rotonda alla belga
Materiale:
Alluminio 7075 a triplo spessore
Ø Manubrio:
31,7 mm
Profondità:
95 mm
Altezza:
145 mm
Misure:
42 - 44 - 46 cm (esterno - esterno)
Peso:
254 g (42 cm)
Finitura:
Black

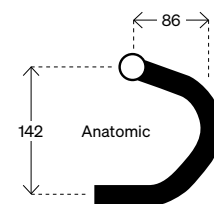
Shape:
Deep
Material:
Triple butted Alloy 7075
Ø Handlebar:
31,7 mm
Reach:
75 mm
Drop:
130 mm
Sizes:
42 - 44 - 46 cm (outside - outside)
Weight:
254 g (42 cm)
Finish:
Black

↓ Description	↓ Deda Part Code	↓ EAN13 Code
ZERO 100 Deep handlebar 42 cm Black, Alloy 7075, w/Di2 holes	D100DB42	8059265687800
ZERO 100 Deep handlebar 44 cm Black, Alloy 7075, w/Di2 holes	D100DB44	8059265687817
ZERO 100 Deep handlebar 46 cm Black, Alloy 7075, w/Di2 holes	D100DB46	8059265687824

ZERO100 Anatomic



Finitura Black
Black Finish



IT • La Zero100 Anatomic è un curva con raggio variabile per chi ama l'ergonomia impugnando il manubrio in posizioni fisse. Ha una profondità di 86 mm e un'altezza di 142 mm. Realizzato in alluminio 7075 il manubrio pesa solo 250g. Disponibile nelle taglie 42, 44 e 46 misurate da esterno a esterno.

EN • The Zero100 Anatomic is a bend with variable radius for people who like ergonomic drops holding the handlebar in fixed positions. Features a 86mm reach and 142mm drop. Made in 7075 aluminium the handlebar weights only 250g. Available in size 42, 44 and 46 measured outside to outside.

Forma curva:
Anatomica
Materiale:
Alluminio 7075 a triplo spessore
Ø Manubrio:
31,7 mm
Profondità:
86 mm
Altezza:
142 mm
Misure:
42 - 44 - 46 cm (esterno - esterno)
Peso:
258 g (42 cm)
Finitura:
Black

Shape:
Anatomic
Material:
Triple butted Alloy 7075
Ø Handlebar:
31,7 mm
Reach:
86 mm
Drop:
142 mm
Sizes:
42 - 44 - 46 cm (outside - outside)
Weight:
258 g (42 cm)
Finish:
Black

↓ Description	↓ Deda Part Code	↓ EAN13 Code
ZERO 100 Anatomic Handlebar 42 cm BLACK, Alloy 7075, w/Di2 holes	D100AB42	8059265687862
ZERO 100 Anatomic Handlebar 44 cm BLACK, Alloy 7075, w/Di2 holes	D100AB44	8059265687879
ZERO 100 Anatomic Handlebar 46 cm BLACK, Alloy 7075, w/Di2 holes	D100AB46	8059265687886

ZERO100



Finitura Black
Black Finish



Finitura BOB
BOB Finish



Compatibile con S-DCR Cover Kit. Vedi pagina 12.
Compatible with S-DCR Cover kit. See page 12.

IT • L'attacco Zero100 è estremamente versatile perché unisce leggerezza, resistenza e affidabilità. È la scelta perfetta per bici sportive o endurance, ma anche una delle scelte preferite dai ciclisti Professionisti. Progettato e prodotto in alluminio 2014, l'attacco ha un angolo da 82 gradi con misure disponibili da 80 a 140 mm per adattarsi a qualsiasi posizione. Disponibile in finitura Black e BOB (Black on Black).

EN • Zero100 stem is extremely versatile because combines lightweight, strength and reliability. It is the perfect choice for sportive or endurance bikes but also one of the preferred choices of Pro riders. Designed and manufactured in 2014 alloy series, the stem features a 82 degrees angle with a wide size options from 80 to 140mm to suit any position. Available in Black or BOB (Black on Black) finish.

Materiale:

Alluminio 2014, forgiato 3D

Viteria:

CrMo

Angolo:

82°

Ø Manubrio:

31,7 mm

Canotto Forcella:

1 1/8" (28,6mm)

Altezza attacco:

40 mm

Misure:

80 - 90 - 100 - 110 - 120 - 130 - 140 mm

Peso:

126 g (110 mm)

Finitura:

Black e BOB (Black on Black)

Material:

3D forged, alloy 2014

Screws:

CrMo

Angolo:

82°

Ø Handlebar:

31,7 mm

Fork Steerer:

1 1/8" (28,6mm)

Clamp Height:

40 mm

Sizes:

80 - 90 - 100 - 110 - 120 - 130 - 140 mm

Weight:

126 g (110 mm)

Finish:

Black and BOB (Black on Black)

↓ Description	↓ Part Code	↓ EAN13 Code	↓ OEM Part Code	↓ EAN13 OEM Code
ZERO 100 Stem/Attacco 80 mm BLACK finish, Alloy 2014, 82°	D100B080	8059265687329	D100B080X	8059265687398
ZERO 100 Stem/Attacco 90 mm BLACK finish, Alloy 2014, 82°	D100B090	8059265687336	D100B090X	8059265687404
ZERO 100 Stem/Attacco 100 mm BLACK finish, Alloy 2014, 82°	D100B100	8059265687343	D100B100X	8059265687411
ZERO 100 Stem/Attacco 110 mm BLACK finish, Alloy 2014, 82°	D100B110	8059265687350	D100B110X	8059265687428
ZERO 100 Stem/Attacco 120 mm BLACK finish, Alloy 2014, 82°	D100B120	8059265687367	D100B120X	8059265687435
ZERO 100 Stem/Attacco 130 mm BLACK finish, Alloy 2014, 82°	D100B130	8059265687374	D100B130X	8059265687442
ZERO 100 Stem/Attacco 140 mm BLACK finish, Alloy 2014, 82°	D100B140	8059265687381	D100B140X	8059265687459
ZERO 100 Stem/Attacco 80 mm Black on Black (BOB), Alloy 2014, 82°	D100BOB080	8059265687466	D100BOB080X	8059265687534
ZERO 100 Stem/Attacco 90 mm Black on Black (BOB), Alloy 2014, 82°	D100BOB090	8059265687473	D100BOB090X	8059265687541
ZERO 100 Stem/Attacco 100 mm Black on Black (BOB), Alloy 2014, 82°	D100BOB100	8059265687480	D100BOB100X	8059265687558
ZERO 100 Stem/Attacco 110 mm Black on Black (BOB), Alloy 2014, 82°	D100BOB110	8059265687497	D100BOB110X	8059265687565
ZERO 100 Stem/Attacco 120 mm Black on Black (BOB), Alloy 2014, 82°	D100BOB120	8059265687503	D100BOB120X	8059265687572
ZERO 100 Stem/Attacco 130 mm Black on Black (BOB), Alloy 2014, 82°	D100BOB130	8059265687510	D100BOB130X	8059265687589
ZERO 100 Stem/Attacco 140 mm Black on Black (BOB), Alloy 2014, 82°	D100BOB140	8059265687527	D100BOB140X	8059265687596

ZERO100 Team 70°



Finitura Black
Black Finish

IT • Versione Team del classico attacco Zero100 con angolo 70 gradi (-20°) per i corridori più esigenti alla ricerca di una posizione perfetta in bici. Misure disponibili da 80 a 140mm per adattarsi a qualsiasi posizione. Disponibile in finitura Black.

EN • Team version of the famous Zero100 stem that features a 70 degree angle (-20°) for the most demanding riders. Size options from 80 to 140mm to suit any position. Available in Black finish.

Materiale:
Alluminio 2014, forgiato 3D

Viteria:
CrMo

Angolo:
70°

Ø Manubrio:
31,7 mm

Cannotto Forcella:
1 1/8" (28,6mm)

Altezza attacco:
40 mm

Misure:
90 - 100 - 110 - 120 - 130 - 140 mm

Peso:
126 g (110 mm)

Finitura:
Black

Material:
3D forged, alloy 2014

Screws:
CrMo

Angle:
70°

Ø Handlebar:
31,7 mm

Fork Steerer:
1 1/8" (28,6mm)

Clamp Height:
40 mm

Sizes:
90 - 100 - 110 - 120 - 130 - 140 mm

Weight:
126 g (110 mm)

Finish:
Black

↓ Description	↓ Deda Part Code	↓ EAN13 Code
ZERO100 TEAM Stem/Attacco 90 mm Black, Alloy 2014, 70°	D100T090	8059265688241
ZERO100 TEAM Stem/Attacco 100 mm Black, Alloy 2014, 70°	D100T100	8059265688258
ZERO100 TEAM Stem/Attacco 110 mm Black, Alloy 2014, 70°	D100T110	8059265688265
ZERO100 TEAM Stem/Attacco 120 mm Black, Alloy 2014, 70°	D100T120	8059265688272
ZERO100 TEAM Stem/Attacco 130 mm Black, Alloy 2014, 70°	D100T130	8059265688289
ZERO100 TEAM Stem/Attacco 140 mm Black, Alloy 2014, 70°	D100T140	8059265688296

ZERO100 12 mm



Finitura BOB
BOB Finish



Finitura Black
Black Finish



Compatibile col kit montaggio luci
al reggisella, Staffa. Vedi pagina 194.
Compatible with Staffa seatpost
lights mount kit. See page 194.

DBA (For Shimano Di2)



Ø 27,2 mm



Ø 31,6 mm

IT • ZERO100 è un reggisella superleggero di soli 250 grammi che fornisce allo stesso tempo il massimo livello di rigidità e affidabilità. Il reggisella è realizzato in un unico pezzo utilizzando un processo di forgiatura 3D e presenta lo stesso innovativo sistema di bloccaggio a 1 bullone del modello Superleggero per consentire un montaggio facile e veloce. Regolazione micrometrica dell'inclinazione della sella attraverso una vite posizionata sulla testa del reggisella. Il reggisella presenta un arretramento di 12 mm e è disponibile in due diametri, 27.2 e 31.6 mm.

EN • ZERO100 is a superlight seatpost of 250 grams only providing at the same time the highest level of stiffness and reliability. The seatpost is manufactured in one piece using a 3D forging process and features the same innovative 1-bolt clamp system of Superleggero model to allow an easy and fast assembly. A fine adjustment of the saddle inclination is possible through the adjusting screw on the seatpost head. The seatpost features a 12 mm setback and is available in two diameters, 27.2 and 31.6 mm.

Materiale:
Alluminio 7050 forgiato 3D

Lunghezza:
350 mm

Diametro:
Ø 27,2 e 31,6 mm

Arretramento:
12 mm

Peso:
259 g (Ø 31,6 mm)

Finitura:
Black e BOB (Black on Black)

Note:
Compatibile con adattatori Deda
per batteria interna Di2

Material:
Alloy 7050 3D forged

Length:
350 mm

Diameter:
Ø 27,2 and 31,6 mm

Setback:
12 mm

Weight:
259 g (Ø 31,6 mm)

Finish:
Black and BOB (Black on Black)

Notes:
Compatible with deda adapter
for Di2 internal battery

↓ Description	↓ Part Code	↓ EAN13 Code	↓ OEM Part Code	↓ EAN13 OEM Code
ZERO 100 12 mm Setback, Seatpost, Ø31.6 Black, Alloy 7050, 350 mm length	D100B27	8059265687893	D100B27X	8059265687909
ZERO 100 12 mm Setback, Seatpost, Ø27.2 Black, Alloy 7050, 350 mm length	D100B31	8059265687916	D100B31X	8059265687923
ZERO 100 12 mm Setback, Seatpost, Ø27.2 BOB, Alloy 7050, 350 mm length	D100BOB27	8059265687930	D100BOB27X	8059265687947
ZERO 100 12 mm Setback, Seatpost, Ø31.6 BOB, Alloy 7050, 350 mm length	D100BOB31	8059265687954	D100BOB31X	8059265687961

ZERO100 \emptyset mm



Finitura BOB
BOB Finish



Finitura Black
Black Finish



Compatibile col kit montaggio luci al reggisella, Staffa. Vedi pagina 194.
Compatible with Staffa seatpost lights mount kit. See page 194.

DBA (For Shimano Di2)



IT • ZERO100 è un reggisella superleggero di soli 250 grammi che fornisce allo stesso tempo il massimo livello di rigidità e affidabilità. Il reggisella è realizzato in un unico pezzo utilizzando un processo di forgiatura 3D e presenta lo stesso innovativo sistema di bloccaggio a 1 bullone del modello Superleggero per consentire un montaggio facile e veloce. Regolazione micrometrica dell'inclinazione della sella attraverso una vite posizionata sulla testa del reggisella. Il reggisella presenta un arretramento di 0 mm e è disponibile in due diametri, 27,2 e 31,6 mm.

EN • ZERO100 is a superlight seatpost of 250 grams only providing at the same time the highest level of stiffness and reliability. The seatpost is manufactured in one piece using a 3D forging process and features the same innovative 1-bolt clamp system of Superleggero model to allow an easy and fast assembly. A fine adjustment of the saddle inclination is possible through the adjusting screw on the seatpost head. The seatpost features a 0 mm setback and is available in two diameters, 27.2 and 31.6 mm.

Materiale:
Alluminio 2014 forgiato 3D

Lunghezza:
350 mm

Diametro:
 \emptyset 27,2 e 31,6 mm

Arretramento:
0 mm

Peso:
259 g (\emptyset 31,6 mm)

Finitura:
Team e BOB (Black on Black)

Note:
Compatibile con adattatori Deda per batteria interna Di2

Material:
Alloy 2014 3D forged

Length:
350 mm

Diameter:
 \emptyset 27,2 and 31,6 mm

Setback:
0 mm

Weight:
259 g (\emptyset 31,6 mm)

Finish:
Team and BOB (Black on Black)

Notes:
Compatible with Deda adapter for Di2 internal battery

↓ Description

ZERO 100 0 mm Setback, Seatpost, \emptyset 27.2 Black, Alloy 2014, 350 mm length
ZERO 100 0 mm Setback, Seatpost, \emptyset 31.6 Black, Alloy 2014, 350 mm length
ZERO 100 0 mm Setback, Seatpost, \emptyset 27.2 BOB, Alloy 2014, 350 mm length
ZERO 100 0 mm Setback, Seatpost, \emptyset 31.6 BOB, Alloy 2014, 350 mm length

↓ Deda Part Code

D100ZB27
D100ZB31
D100ZBOB27
D100ZBOB31

↓ EAN13 Code

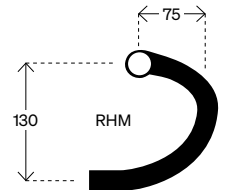
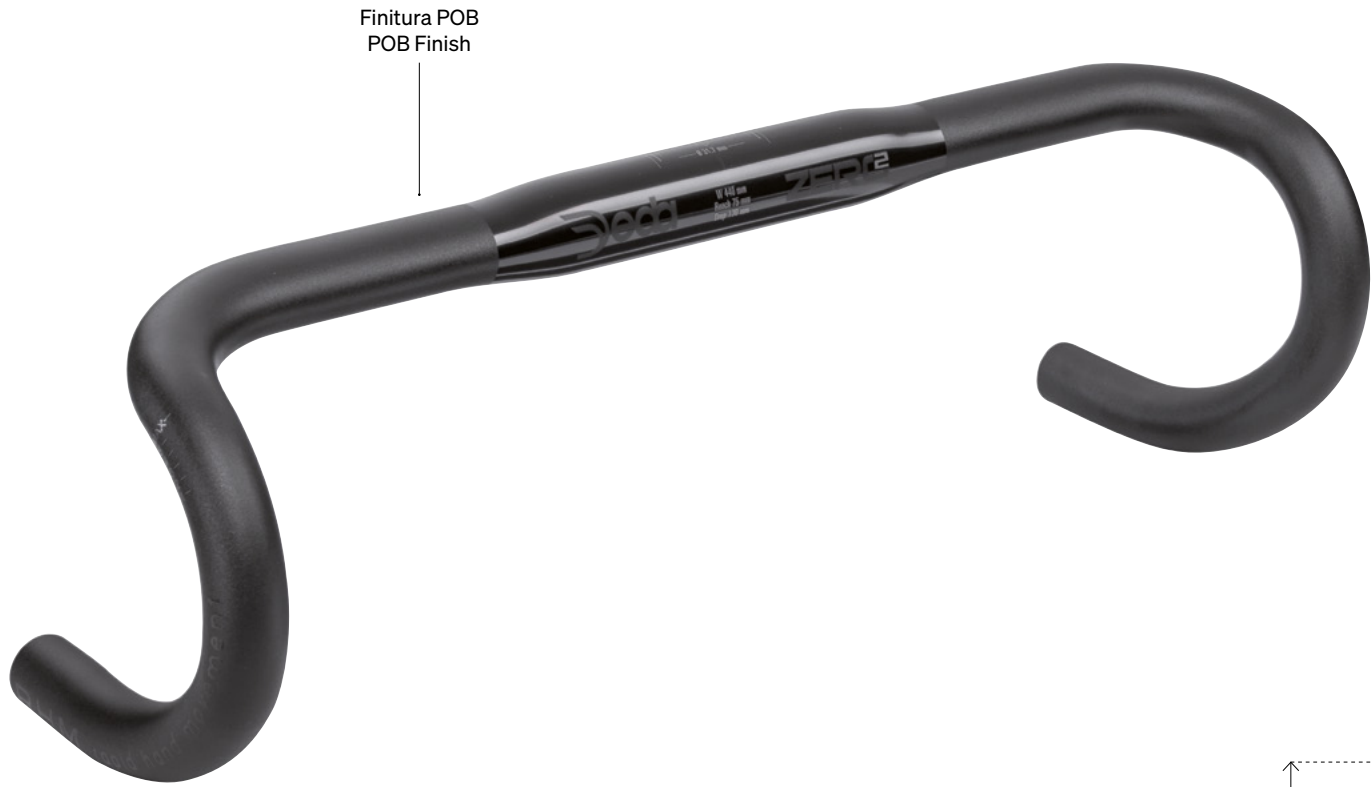
8052783482490
8052783482506
8052783482513
8052783482520



ZERO2



ZERO2



IT • Il manubrio Zero 2 ha una sezione leggermente aerodinamica, creando una piacevole presa quando non si è sulle leve. Presenta la famosa forma RHM (Rapid Hand Movement) ed è per i ciclisti che vogliono passare dalla presa alta a quella bassa regolarmente e comodamente. Realizzato in alluminio 6061 a doppio spessore con passacavi standard anteriore e posteriore. La finitura lucida aggiunge un tocco di classe per un manubrio di alta gamma a un prezzo competitivo. Disponibile in tre misure da 42 cm a 46 cm con finitura POB (Polish on black).

EN • The Zero 2 handlebar bar has a slightly aero cross-section, creating a pleasant grip when not on the hoods. It features the famous RHM shape (Rapid Hand Movement) and is for riders who want to switch from the tops to the drops, regularly and comfortably. Made in double butted 6061 aluminium with standard cable groves front and rear. The gloss finish adds a touch of class for a high-end handlebar at competitive price. Available in three sizes from 42 cm to 46 cm, the handlebar comes with POB (Polish on black) finish.

Forma curva:
RHM Rapid Hand Movement
Materiale:
Alluminio 6061 a doppio spessore
Ø Manubrio:
31,7 mm
Profondità:
75 mm
Altezza:
130 mm
Misure:
42 - 44 - 46 cm (esterno - esterno)
Peso:
295 g (42 cm)
Finitura:
POB (Polish on black)

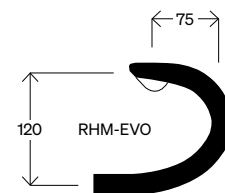
Shape:
RHM Rapid Hand Movement
Material:
Double butted Alloy 6061
Ø Handlebar:
31,7 mm
Reach:
75 mm
Drop:
130 mm
Sizes:
42 - 44 - 46 cm (outside - outside)
Weight:
295 g (42 cm)
Finish:
POB (Polish on black)

↓ Description	↓ Part Code	↓ EAN13 Code	↓ OEM Part Code	↓ EAN13 OEM Code
ZERO2 RHM Handlebar 42 cm, Polish on Black (POB), Alloy 6061, w/Di2 holes	Z2POB42	8052783481172	Z2POB42X	8052783481189
ZERO2 RHM handlebar 44 cm, Polish on Black (POB), Alloy 6061, w/Di2 holes	Z2POB44	8052783481196	Z2POB44X	8052783481202
ZERO2 RHM handlebar 46 cm, Polish on Black (POB), Alloy 6061, w/Di2 holes	Z2POB46	8052783481219	Z2POB46X	8052783481226

ZERO2 DCR



Finitura POB
POB Finish



IT • Nuova versione del manubrio Zero 2 con sistema DCR (Deda internal cable routing) caratterizzato dalla curva RHM-EVO per un confort ineguagliabile nella presa bassa. Garantisce un'integrazione completa dei cavi all'interno del manubrio. Il manubrio ha una sezione aero nella parte superiore. Realizzato in lega di alluminio 6061, trafilata a doppio spessore. Disponibile in finitura POB (Polish on black). Prodotto destinato ai soli produttori OEM.

EN • New Zero 2 handlebar with DCR system (Deda Internal Cable Routing) features the RHM-EVO shape for an incomparable grip on the drops. The handlebar allows the full integration of the cables and features an aero top cross section. Made in light alloy 6061, double butted cold drawn. Available in POB (Polish on black) finish. Product available to OEM manufacturers only.

Forma curva:
RHM-EVO
Materiale:
Alluminio 6061 a doppio spessore
Ø Manubrio:
31,7 mm
Profondità:
75 mm
Altezza:
120 mm
Misure:
40 - 42 - 44 - 46 cm (esterno - esterno)
Peso:
330 g (42 cm)
Finitura:
POB (Polish on black)
Note: Compatibile con passaggio cavi interno (fino a 4 cavi)

Shape:
RHM-EVO
Material:
Double butted Alloy 6061
Ø Handlebar:
31,7 mm
Reach:
75 mm
Drop:
120 mm
Sizes:
40 - 42 - 44 - 46 cm (outside - outside)
Weight:
330 g (42 cm)
Finish:
POB (Polish on black)
Notes: Compatible with full internal cables routing (up to 4 cables)

↓ Description	↓ OEM Part Code	↓ EAN13 Code
ZERO2 DCR Handlebar, RHM-EVO 40 cm, Polish on Black (POB), Alloy 6061, w/Di2 holes	Z2HBDCR40X	8052783489772
ZERO2 DCR Handlebar, RHM-EVO 42 cm, Polish on Black (POB), Alloy 6061, w/Di2 holes	Z2HBDCR42X	8052783489789
ZERO2 DCR Handlebar, RHM-EVO 44 cm, Polish on Black (POB), Alloy 6061, w/Di2 holes	Z2HBDCR44X	8052783489796
ZERO2 DCR Handlebar, RHM-EVO 46 cm, Polish on Black (POB), Alloy 6061, w/Di2 holes	Z2HBDCR46X	8052783489802

ZERO2



Finitura POB
POB Finish



Compatibile con S-DCR Cover Kit. Vedi pagina 12.
Compatible with S-DCR Cover kit. See page 12.

IT • L'attacco Zero2 è un perfetto compromesso tra design e ingegnerizzazione. L'attacco è disponibile in una gamma ampia di misure da 50 a 130 mm. Questo rende lo Zero2 la scelta perfetta anche per bike fitters che aiutano i ciclisti a trovare la migliore posizione sulla bicicletta. L'attacco manubrio Zero2 è perfetto per le bici da corsa endurance o da competizione ad un prezzo accessibile. Disponibile nella finitura POB (Polish on black).

EN • The Zero2 stem is a perfect balance between engineering and design. The stem is available in a wide range of sizes from 50 to 130 mm. This makes the Zero2 stem the perfect choice also for bike fitters helping cyclists to find the best position on the bike. The Zero2 stem is suitable for high performance bikes at an affordable price. Available in POB (Polish on black) finish.

Materiale:
Alluminio 6061, forgiato 3D
Viteria:
Acciaio, Nera
Angolo:
83°
Ø Manubrio:
31,7 mm
Canotto Forcella:
1 1/8" (28,6mm)
Altezza attacco:
38 mm
Misure:
50 - 60 - 70 - 80 - 90 -
100 - 110 - 120 - 130 mm
Peso:
140 g (110 mm)
Finitura:
POB (Polish on black)

Material:
6061 alloy, 3D forged
Screws:
Steel, Black
Angle:
83°
Ø Handlebar:
31,7 mm
Fork Steerer:
1 1/8" (28,6mm)
Clamp Height:
38 mm
Sizes:
50 - 60 - 70 - 80 - 90 -
100 - 110 - 120 - 130 mm
Weight:
140 g (110 mm)
Finish:
POB (Polish on black)

↓ Description	↓ Part Code	↓ EAN13 Code	↓ OEM Part Code	↓ EAN13 OEM Code
ZERO2 Stem/Attacco, 50 mm, Polish on Black (POB), Alloy 2014, 83°	Z2POB050	8052783480953	Z2POB050X	8052783480960
ZERO2 Stem/Attacco, 60 mm, Polish on Black (POB), Alloy 2014, 83°	Z2POB060	8052783480977	Z2POB060X	8052783480984
ZERO2 Stem/Attacco, 70 mm, Polish on Black (POB), Alloy 2014, 83°	Z2POB070	8052783480991	Z2POB070X	8052783481004
ZERO2 Stem/Attacco, 80 mm, Polish on Black (POB), Alloy 2014, 83°	Z2POB080	8052783481011	Z2POB080X	8052783481028
ZERO2 Stem/Attacco, 90 mm, Polish on Black (POB), Alloy 2014, 83°	Z2POB090	8052783481035	Z2POB090X	8052783481042
ZERO2 Stem/Attacco, 100 mm, Polish on Black (POB), Alloy 2014, 83°	Z2POB100	8052783481059	Z2POB100X	8052783481066
ZERO2 Stem/Attacco, 110 mm, Polish on Black (POB), Alloy 2014, 83°	Z2POB110	8052783481073	Z2POB110X	8052783481080
ZERO2 Stem/Attacco, 120 mm, Polish on Black (POB), Alloy 2014, 83°	Z2POB120	8052783481097	Z2POB120X	8052783481103
ZERO2 Stem/Attacco, 130 mm, Polish on Black (POB), Alloy 2014, 83°	Z2POB130	8052783481110	Z2POB130X	8052783481127



Finitura POB
POB Finish



Compatibile col kit montaggio luci al reggisella, Staffa. Vedi pagina 194.
Compatible with Staffa seatpost lights mount kit. See page 194.

DBA (For Shimano Di2)



IT • Il reggisella Zero2 è un componente perfetto per qualsiasi livello di bicicletta da strada o gravel. Rigido e leggero, il reggisella è realizzato in alluminio 2014 utilizzando un processo di forgiatura 3D. Il reggisella ha un arretramento di 21 mm in due diversi diametri 27.2 mm e 31.6 mm. Il reggisella presenta un sistema di chiusura a doppia-vite per una facile regolazione. Disponibile nella finitura POB (Polish on black).

EN • The Zero2 seatpost is a perfect component for any road bicycle level or gravel. Stiff and light, the seatpost is made in 2014 aluminium using 3D forging process. The seatpost comes with 21 mm setback and two different diameters 27.2 mm and 31.6 mm. The seatpost features a twin-bolt clamp for easy adjustment. Available in POB (Polish on black) finish.

Materiale:
Alluminio 2014 forgiato 3D
Lunghezza:
350 mm
Diametro:
Ø 27,2 e 31,6 mm
Arretramento:
21 mm

Peso:
285 g (Ø 31,6 mm)
Finitura:
POB (Polish on black)
Note:
Compatibile con adattatori Deda per batteria interna Di2

Material:
Alloy 2014 3D forged
Length:
350 mm
Diameter:
Ø 27,2 e 31,6 mm
Setback:
21 mm
Weight:
285 g (Ø 31,6 mm)
Finish:
POB (Polish on black)
Notes:
Compatible with Deda adapter for Di2 internal battery

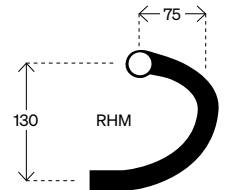
↓ Description	↓ Part Code	↓ EAN13 Code	↓ OEM Part Code	↓ EAN13 OEM Code
ZERO2 Seatpost Ø27.2, Polish on Black (POB), Alloy 2014, 350 mm length, 21 mm SB	Z2POB27	8052783481134	Z2POB27X	8052783481141
ZERO2 Seatpost Ø31.6, Polish on Black (POB), Alloy 2014, 350 mm length, 21 mm SB	Z2POB31	8052783481158	Z2POB31X	8052783481165



ZERO1



ZERO1



IT • Il manubrio Zero1 è il manubrio classico per definizione, una moderna geometria RHM abbinata a una sezione superiore tonda. Il manubrio è realizzato in lega leggera 6061, trafilato a freddo a doppio spessore. Il manubrio è disponibile nelle misure da 38 a 46 cm, misurato da esterno a esterno come tutti i manubri Deda. La combinazione perfetta con l'attacco Zero1. Disponibile in finitura BOB (black on black).

EN • The Zero1 handlebar is the classic handlebar by definition, a modern RHM geometry combined with round top section. The handlebar is manufactured in light alloy 6061, double butted cold drawn. The handlebar comes in sizes from 38 to 46cm, measured from outside-to-outside as all Deda handlebars. The perfect combination with Zero1 stem. Available in BOB (black on black) finish.

Forma curva:
RHM Rapid Hand Movement
Materiale:
Alluminio 6061 a doppio spessore
Ø Manubrio:
31,7 mm
Profondità:
75 mm
Altezza:
130 mm
Misure:
38 - 40 - 42 - 44 - 46 cm
(esterno - esterno)
Peso:
304 g (42 cm)
Finitura:
Black on Black (BOB)

Shape:
RHM Rapid Hand Movement
Material:
Double butted Alloy 6061
Ø Handlebar:
31,7 mm
Reach:
75 mm
Drop:
130 mm
Sizes:
38 - 40 - 42 - 44 - 46 cm
(outside - outside)
Weight:
304 g (42 cm)
Finish:
Black on Black (BOB)

↓ Description	↓ Part Code	↓ EAN13 Code	↓ OEM Part Code	↓ EAN13 OEM Code
ZERO1 RHM Handlebar 38 cm, Black on Black (BOB), Alloy 6061	DZ1BOB38	8059265683635	DZ1BOB38X	8059265685677
ZERO1 RHM Handlebar 40 cm, Black on Black (BOB), Alloy 6061	DZ1BOB40	8059265683642	DZ1BOB40X	8059265685639
ZERO1 RHM Handlebar 42 cm, Black on Black (BOB), Alloy 6061	DZ1BOB42	8059265683659	DZ1BOB42X	8059265682683
ZERO1 RHM Handlebar 44 cm, Black on Black (BOB), Alloy 6061	DZ1BOB44	8059265683666	DZ1BOB44X	8059265685646
ZERO1 RHM Handlebar 46 cm, Black on Black (BOB), Alloy 6061	DZ1BOB46	8059265683673	DZ1BOB46X	8059265685653



Finitura BOB
BOB Finish



Compatibile con S-DCR Cover Kit. Vedi pagina 12.
Compatible with S-DCR Cover kit. See page 12.

IT • L'attacco Zero1 è un prodotto unico, funzionale e rigido. Leggero e ideale per le bici da corsa, l'attacco Zero1 è realizzato in alluminio 6061 che garantisce rigidità e leggerezza. La parte superiore piatta dell'attacco si abbina perfettamente al design delle moderne bici da corsa. Progettato per i corridori più esigenti con un rapporto qualità prezzo imbattibile. Disponibile dalla misura 70 mm a 130 mm e in finitura BOB (black on black).

EN • The Zero1 stem is the perfect combination of stiffness, lightness and aero shape. The Zero1 stem is made of 6061 aluminum series and is manufactured using an innovative 3D forging process. The flat top section of the stem perfectly matches the modern road bikes design. Designed for the most exigent riders at an unbeatable quality to price ratio. Available from size 70 mm to 130 mm and BOB (black on black) finish.

Materiale:
Alluminio 6061, forgiato 3D
Viteria:
Acciaio, Nera
Angolo:
82°
Ø Manubrio:
31,7 mm
Cannotto Forcella:
1 1/8" (28,6mm)
Altezza attacco:
36 mm
Misure:
70 - 80 - 90 - 100 - 110 - 120 - 130 mm
Peso:
145 g (110 mm)
Finitura:
BOB (Black on Black)

Material:
3D forged, alloy 6061
Screws:
Steel, Black
Angle:
82°
Ø Handlebar:
31,7 mm
Fork Steerer:
1 1/8" (28,6mm)
Clamp Height:
36 mm
Sizes:
70 - 80 - 90 - 100 - 110 - 120 - 130 mm
Weight:
145 g (110 mm)
Finish:
BOB (Black on Black)

↓ Description	↓ Part Code	↓ EAN13 Code	↓ OEM Part Code	↓ EAN13 OEM Code
ZERO1 stem/attacco, 70 mm, Black on Black (BOB), Alloy 6061, 82°	DZ1BOB070	8059265683444	DZ1BOB070X	8059265685233
ZERO1 stem/attacco, 80 mm, Black on Black (BOB), Alloy 6061, 82°	DZ1BOB080	8059265683451	DZ1BOB080X	8059265685042
ZERO1 stem/attacco, 90 mm, Black on Black (BOB), Alloy 6061, 82°	DZ1BOB090	8059265683468	DZ1BOB090X	8059265685059
ZERO1 stem/attacco, 100 mm, Black on Black (BOB), Alloy 6061, 82°	DZ1BOB100	8059265683475	DZ1BOB100X	8059265685066
ZERO1 stem/attacco, 110 mm, Black on Black (BOB), Alloy 6061, 82°	DZ1BOB110	8059265683482	DZ1BOB110X	8059265685073
ZERO1 stem/attacco, 120 mm, Black on Black (BOB), Alloy 6061, 82°	DZ1BOB120	8059265683499	DZ1BOB120X	8059265685080
ZERO1 stem/attacco, 130 mm, Black on Black (BOB), Alloy 6061, 82°	DZ1BOB130	8059265683505	DZ1BOB130X	8059265685097

ZERO1



Finitura BOB
BOB Finish



Compatibile col kit montaggio luci
al reggisella, Staffa. Vedi pagina 194.
Compatible with Staffa seatpost
lights mount kit. See page 194.

DBA (For Shimano Di2)



Ø 27,2 mm



Ø 31,6 mm

IT • Lo Zero1 è un eccellente reggisella con regolazione a doppia vite, lo stesso sistema presente sul modello Zero2. Il reggisella Zero1 insieme a attacco e manubrio è un ottimo kit di finitura per qualsiasi bicicletta da strada. Il reggisella è realizzato in alluminio 6061 e garantisce leggerezza e resistenza ad un prezzo molto competitivo. Disponibile in due diametri 27.2 mm e 31.6 mm e finitura BOB (Black on Black).

EN • The Zero1 is an excellent seatpost with twin-bolt screw adjustment, the same system of Zero2 model. The Zero1 seatpost along with stem and handlebar is a great finishing kit for any road bike. The seatpost is made of 6061 aluminium and guarantees lightness and strength at a very competitive price. Available in two diameters 27.2 mm and 31.6 mm and BOB (Black on Black) finish.

Materiale:
Alluminio 2014 forgiato 3D

Lunghezza:
350 mm

Diametro:
Ø 27,2 e 31,6 mm

Arretramento:
20 mm

Peso:
295 g (Ø 31,6 mm)

Finitura:
BOB (Black on Black)

Note:
Compatibile con adattatori Deda
per batteria interna Di2

Material:
Alloy 2014 3D forged

Length:
350 mm

Diameter:
Ø 27,2 e 31,6 mm

Setback:
20 mm

Weight:
295 g (Ø 31,6 mm)

Finish:
BOB (Black on Black)

Notes:
Compatible with Deda adapter
for Di2 internal battery

↓ Description	↓ Part Code	↓ EAN13 Code	↓ OEM Part Code	↓ EAN13 OEM Code
ZERO1 seatpost Ø27.2 Black on Black (BOB), Alloy 6061, 350 mm, 20 mm SB	DZ1BOB272	8059265683703	DZ1BOB272X	8059265685172
ZERO1 seatpost Ø31.6 Black on Black (BOB), Alloy 6061, 350 mm, 20 mm SB	DZ1BOB316	8059265683710	DZ1BOB316X	8059265685189

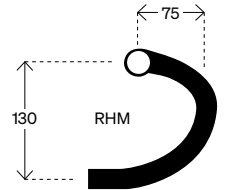


ZERO

OEM Only

 Road  Gravel

Finitura BOB
BOB Finish



IT • Prodotto disponibile solo per costruttori OEM. Il manubrio Zero presenta la geometria RHM abbinata a una sezione superiore tonda. Realizzato in alluminio 6061 a doppio spessore. Anodizzato nero con finitura BOB (black on black). Disponibile nelle misure 42, 44 e 46 (esterno-esterno).

EN • Product available to OEM manufacturers only. The Zero handlebar features the RHM geometry combined with round top section. The handlebar is manufactured in light alloy 6061 double butted. Available in BOB (black on black) finish. The handlebar comes in sizes 42, 44 and 46cm, measured from outside-to-outside.

Forma curva:
RHM Rapid Hand Movement

Materiale:
Alluminio 6061

Ø Manubrio:
31,7 mm

Profondità:
75 mm

Altezza:
130 mm

Misure:
42 - 44 - 46 cm (esterno - esterno)

Peso:
312 g (42 cm)

Finitura:
BOB (Black on Black)

Shape:
RHM Rapid Hand Movement

Material:
6061 aluminum series

Ø Handlebar:
31,7 mm

Reach:
75 mm

Drop:
130 mm

Sizes:
42 - 44 - 46 cm (outside to outside)

Weight:
312 g (42 cm)

Finish:
BOB (black on black)

↓ Description

ZERO RHM Handlebar 42 cm, Black on Black (BOB), Alloy 6061

ZERO RHM Handlebar 44 cm, Black on Black (BOB), Alloy 6061

ZERO RHM Handlebar 46 cm, Black on Black (BOB), Alloy 6061

↓ Deda OEM Part Code

DZERO42

DZERO44

DZERO46

↓ EAN13 OEM Code

8059265683789

8059265683796

8059265683802

OEM Only

 Road  Gravel

Road



Finitura BOB
BOB Finish



Compatibile con S-DCR Cover Kit. Vedi pagina 12.
Compatible with S-DCR Cover kit. See page 12.

IT • Prodotto disponibile solo per costruttori OEM. L'attacco Zero è forgiato 3D in lega di alluminio 6061. Attacco con un frontalino a 4 viti, anodizzato nero con finitura BOB (black on black). Disponibile dalla misura 70 alla 120 mm.

EN • Product available to OEM manufacturers only. Zero stem is 3D forged in 6061 aluminum series. The stem features a 4-bolt faceplate, black anodized with BOB (black on black) finish. Available from 70 to 120 mm size.

Materiale:
Alluminio 6061, forgiato 3D

Viteria:
Acciaio, nera

Angolo:
83°

Ø Manubrio:
31,7 mm

Cannotto Forcella:
1 1/8" (28,6mm)

Altezza attacco:
40 mm

Misure:
70 - 80 - 90 - 100 - 110 - 120 mm

Peso:
145 g (110 mm)

Finitura:
BOB (Black on Black)

Material:
3D forged, alloy 6061

Screws:
Steel, black

Angle:
83°

Ø Handlebar:
31,7 mm

Fork Steerer:
1 1/8" (28,6mm)

Clamp Height:
40 mm

Sizes:
70 - 80 - 90 - 100 - 110 - 120 mm

Weight:
145 g (110 mm)

Finish:
BOB (Black on Black)

↓ Description	↓ Deda OEM Part Code	↓ EAN13 OEM Code
ZERO Stem 70 mm, Black on Black (BOB), Alloy 6061, 82°	DZERO070	8059265683727
ZERO Stem 80 mm, Black on Black (BOB), Alloy 6061, 82°	DZERO080	8059265683734
ZERO Stem 90 mm, Black on Black (BOB), Alloy 6061, 82°	DZERO090	8059265683741
ZERO Stem 100 mm, Black on Black (BOB), Alloy 6061, 82°	DZERO100	8059265683758
ZERO Stem 110 mm, Black on Black (BOB), Alloy 6061, 82°	DZERO110	8059265683765
ZERO Stem 120 mm, Black on Black (BOB), Alloy 6061, 82°	DZERO120	8059265683772

Catalogue 2024

ZERO 17°

OEM Only

 Road  Gravel


IT • Versione dell'attacco Zero con angolo +17° per una posizione più rialzata e confortevole. Disponibile con finitura BOB (black on black) dalla misura 70 a 120 mm.

EN • Zero stem option with 17° positive angle for more riser and comfortable position. Black anodized with BOB (black on black) finish and available from 70 to 120 mm size.

Materiale:

Alluminio 6061

Viteria:

Acciaio, nera

Angolo:

+17°

Ø Manubrio:

31,7 mm

Cannotto Forcella:

1 1/8" (28,6mm)

Altezza attacco:

40 mm

Misure:

70 - 80 - 90 - 100 - 110 mm

Peso:

145 g (110 mm)

Finitura:

BOB (Black on Black)

Note:

Disponibile solo per costruttori OEM

Material:

Alloy 6061

Screws:

Steel, black

Angle:

+17°

Ø Handlebar:

31,7 mm

Fork Steerer:

1 1/8" (28,6mm)

Clamp Height:

40 mm

Sizes:

70 - 80 - 90 - 100 - 110 mm

Weight:

145 g (110 mm)

Finish:

BOB (Black on Black)

Notes:

Available for OEM manufacturers only

↓ Description

ZERO 17° Stem 70 mm, Black on Black (BOB), Alloy 6061, +17°

ZERO 17° Stem 80 mm, Black on Black (BOB), Alloy 6061, +17°

ZERO 17° Stem 90 mm, Black on Black (BOB), Alloy 6061, +17°

ZERO 17° Stem 100 mm, Black on Black (BOB), Alloy 6061, +17°

ZERO 17° Stem 110 mm, Black on Black (BOB), Alloy 6061, +17°

↓ Deda OEM Part Code

DZERO17-070

DZERO17-080

DZERO17-090

DZERO17-100

DZERO17-110

↓ EAN13 OEM Code

8052783487976

8052783487983

8052783487990

8052783488003

8052783488010

OEM Only

 Road  Gravel

Road



Finitura BOB
BOB Finish



Compatibile col kit montaggio luci al reggisella, *Staffa*. Vedi pagina 194.
Compatible with *Staffa* seatpost lights mount kit. See page 194.

DBA (For Shimano Di2)



IT • Prodotto disponibile solo per costruttori OEM.

Lo Zero è un reggisella entry-level realizzato in alluminio 6061 con un arretramento di 18 mm. Disponibile in due diametri 27.2 mm e 31.6 mm e finitura BOB (Black on Black).

EN • Product available to OEM manufacturers only.

The Zero is an entry-level seatpost made of 6061 aluminium with an 18 mm setback. Available in two diameters 27.2 mm and 31.6 mm and BOB (Black on Black) finish.

Materiale:

Alluminio 6061

Lunghezza:

350 mm

Diametro:

Ø 27,2 e 31,6 mm

Arretramento:

18 mm

Peso:

277 g (Ø 31,6 mm)

Finitura:

BOB (Black on Black)

Material:

Alloy 6061 T6

Length:

350 mm

Diameter:

Ø 27,2 e 31,6 mm

Setback:

18 mm

Weight:

277 g (Ø 31,6 mm)

Finish:

BOB (Black on Black)

↓ Description

ZERO Seatpost Ø 27,2, Black on Black (BOB), Alloy 6061, 350 mm, 18 mm SB

ZERO Seatpost Ø 31,6, Black on Black (BOB), Alloy 6061, 350 mm, 18 mm SB

↓ Deda OEM Part Code

DZERO272

DZERO316

↓ EAN13 OEM Code

8059265683826

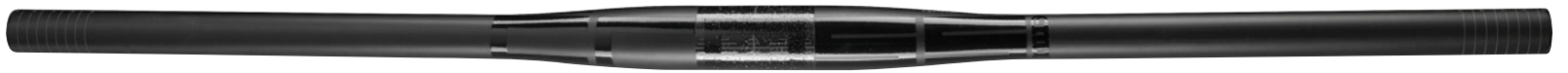
8059265683833

MTB

Cross	140	Peak	146
Cross Flat Bar → Manubrio/Handlebar	140	Peak Riser → Manubrio/Handlebar	146
Cross → Attacco/Stem	141	Peak Flat → Manubrio/Handlebar	147
Cross Team → Attacco/Stem	142	Peak → Attacco/Stem	148
Cross 25 mm → Reggisella/Seatpost	143	Peak → Reggisella/Seatpost	149
Cross 0 mm → Reggisella/Seatpost	144		



CROSS Flat Bar



Finitura POB
POB Finish

IT • Manubrio flat in carbonio da 750 mm progettato con un angolo di rialzo di 0° specifico per 27,5" e 29", a chi ricerca una posizione bassa. Un back sweep da 3° permette di aggiustare la posizione di guida per un maggiore controllo e stabilità della bici.

EN • 750 mm carbon flat handlebar designed with a rise angle of 0° specific for 27.5" and 29", for those looking for a low position. A 3° back sweep allows you to fine tune your cockpit for greater control and stability of the bike.

Materiale:
Fibra di carbonio UD

Ø Manubrio:
Ø 31,7 mm

Larghezza:
750 mm

Rialzo:
0 mm

Up Sweep:
0°

Back Sweep:
3°

Peso:
170 g

Finitura:
POB (Polish on black)

Note:
Raccomandato solo per montaggio con attacchi Cross e Peak. Non compatibile con bar-end.

Material:
UD Carbon Fiber

Clamp diameter:
Ø 31,7 mm

Width:
750 mm

Rise:
0mm

Up sweep:
0°

Back Sweep:
3°

Weight:
170 g

Finish:
POB (Polish on black)

Note:
Recommended mounting with Cross and Peak stems only. No bar-end compatible.

↓ Description

CROSS FLAT Handlebar, UD full Carbon, 750mm, 0° up-sweep, 3° back-sweep

↓ Deda Part Code

MUDCRF750

↓ EAN13 Code

8052783484012

Finitura POB
POB Finish



Compatibile con S-DCR Cover Kit. Vedi pagina 12.
Compatible with S-DCR Cover kit. See page 12.

IT • La serie Cross è composta da componenti superleggeri per ciclisti molto esigenti. L'attacco Cross è la scelta perfetta per chi ricerca leggerezza e resistenza. Le viti in titanio e un frontalino ridisegnato portano il peso al limite di 100 grammi. Disponibile nelle misure da 80 a 110 mm con finitura POB (Polish on black).

EN • The Cross series is made up of superlight components for high demanding riders. The Cross stem is the perfect choice for people looking for an extreme lightness. Special titanium screws and a redesigned faceplate bring the weight to the limit of 100 grams. Available in sizes from 80 to 110 mm and POB (Polish on black) finish.

Materiale:

Alluminio 2014

Viteria:

Titanio Pvd Nera

Angolo:

84°

Ø Manubrio:

31,7 mm

Cannotto Forcella:

1 1/8" (28,6mm)

Altezza attacco:

38 mm

Misure:

80 - 90 - 100 - 110 mm

Peso:

109 g (110 mm)

Finitura:

POB (Polish on black)

Note:

Raccomandato solo per montaggio con manubri Cross & Peak.

Material:

Alloy 2014

Screws:

Titanium Pvd Black

Angle:

84°

Clamp diameter:

31,7 mm

Fork Steerer:

1 1/8" (28,6mm)

Clamp Height:

38 mm

Sizes:

80 - 90 - 100 - 110 mm

Weight:

109 g (110 mm)

Finish:

POB (Polish on black)

Note:

Recommended mounting with Cross & Peak handlebars only.

↓ Description	↓ Deda Part Code	↓ EAN13 Code
CROSS Stem 80 mm, AL2014, Black anodized, 84° (-6°), PVD titanium screw	MUDCR080	8052783483930
CROSS Stem 90 mm, AL2014, Black anodized, 84° (-6°), PVD titanium screw	MUDCR090	8052783483947
CROSS Stem 100 mm, AL2014, Black anodized, 84° (-6°), PVD titanium screw	MUDCR100	8052783483954
CROSS Stem 110 mm, AL2014, Black anodized, 84° (-6°), PVD titanium screw	MUDCR110	8052783483961

CROSS Team



Finitura POB
POB Finish

IT • Cross Team è un attacco da 70° con un design piatto aggressivo che si adatta a qualsiasi bici da 29" o 27,5". L'attacco Cross è la scelta perfetta per chi ricerca la migliore posizione in bici. Realizzato in alluminio 6061 con un frontalino monoblocco. Disponibile nelle misure da 60 a 90 mm con finitura POB (Polish on black).

EN • Cross team is a 70° stem with has an aggressive flat design that fits any 29" or 27.5" bike. The Cross stem is the perfect choice for people looking for the best position. Made in 6061 aluminium with a solid 1-piece faceplate. Available in sizes from 60 to 90 mm and POB (Polish on black) finish.

Materiale:

Alluminio 6061

Viteria:

Titanio PVD Nera

Angolo:

70° (-20°)

Ø Manubrio:

31,7 mm

Cannotto Forcella:

1 1/8" (28,6 mm)

Altezza attacco:

35 mm

Misure:

60 - 70 - 80 - 90 mm

Peso:

150 g (90 mm)

Finitura:

POB (Polish on black)

Note:

Raccomandato solo per montaggio con manubri Cross e Peak.

Material:

Alloy 6061

Screws:

Titanium PVD Black

Angle:

70° (-20°)

Clamp diameter:

31,7 mm

Fork Steerer:

1 1/8" (28,6 mm)

Clamp Height:

35 mm

Sizes:

60 - 70 - 80 - 90 mm

Weight:

150 g (90 mm)

Finish:

POB (Polish on black)

Note:

Recommended mounting with Cross & Peak handlebars only.

↓ **Description**

CROSS TEAM stem 60 mm, AL6061, black anodized, 70° (-20°), PVD titanium screw
 CROSS TEAM stem 70 mm, AL6061, black anodized, 70° (-20°), PVD titanium screw
 CROSS TEAM stem 80 mm, AL6061, black anodized, 70° (-20°), PVD titanium screw
 CROSS TEAM stem 90 mm, AL6061, black anodized, 70° (-20°), PVD titanium screw

↓ **Deda Part Code**

MUDCRTEAM060
 MUDCRTEAM070
 MUDCRTEAM080
 MUDCRTEAM090

↓ **EAN13 Code**

8052783483978
 8052783483985
 8052783483992
 8052783484005

CROSS 25 mm



Finitura POB
POB Finish



Compatibile col kit montaggio luci al reggisella, Staffa. Vedi pagina 194.
Compatible with Staffa seatpost lights mount kit. See page 194.

DBA (For Shimano Di2)



IT • Reggisella Cross con arretramento da 25 mm. Ultraleggero di soli 180 grammi disegnato e prodotto senza compromessi in termini di affidabilità e resistenza. Sistema di fissaggio a una vite per una veloce e facile installazione. Regolazione micrometrica dell'inclinazione della sella attraverso una vite posizionata sulla testa del reggisella. Compatibile con selle con telaio ovale in carbonio (max Ø 7×9,5 mm). Disponibile in diametro 27,2 mm e 31,6 mm, lunghezza 400 mm.

EN • Cross seatpost featuring a 25 mm setback. 180 Grams ultralight seatpost designed and developed without compromises in terms of reliability and strength. The 1-bolt clamp system allows an easy and fast assembly. A fine adjustment of the saddle inclination is possible through the adjusting screw on the seatpost head. Compatible with oval-shaped carbon rail (max Ø 7×9,5 mm). Available in diameter 27,2 mm and 31,6 mm, 400 mm length.

Materiale:
Carbonio UD Monoscocca
Meccanica:
Alluminio CNC; Viteria Titanio PVD Nera
Lunghezza:
400 mm
Diametro:
Ø 27,2 - 31,6 mm
Arretramento:
25 mm
Peso:
180 g (Ø 27,2 mm)
Finitura:
POB (Polish on black)
Note:
compatibile con selle con telaio in carbonio ovale max Ø 7×9,5 mm.
compatibile con adattatori Deda per batteria interna Di2.

Material:
UD Full Carbon Construction
Hardware:
CNC Alloy Plates; Titanium PVD Black Screws
Length:
400 mm
Diameter:
Ø 27,2 - 31,6 mm
Setback:
25 mm
Weight:
180 g (Ø 27,2 mm)
Finish:
POB (Polish on black)
Note:
compatible with a max Ø 7×9,5 mm oval-shaped rail. Fits Deda adapter for Di2 internal battery.

↓ Description	↓ Deda Part Code	↓ EAN13 Code
CROSS Sestpost, UD Full Carbon, Ø31,6 mm, 400 mm length, 25 mm setback	MUDCR316	8052783484029
CROSS Seatpost, UD Full Carbon, Ø27,2 mm, 400 mm length, 25 mm setback	MUDCR272	8052783484036

CROSS 0 mm



Finitura POB
POB Finish



Compatibile col kit montaggio luci
al reggisella, *Staffa*. Vedi pagina 194.
Compatible with *Staffa* seatpost
lights mount kit. See page 194.

DBA (For Shimano Di2)



Ø 27,2 mm



Ø 31,6 mm

IT • Reggisella cross con arretramento 0 mm. Il sistema minimale e leggero a 2-viti garantisce una precisa e facile regolazione della sella. Il tubo in carbonio unidirezionale offre un'eccezionale resistenza a fatica e impatto. Compatibile con selle con telaio ovale in carbonio (max Ø 7×9,5 mm). Disponibile in diametro 27,2 mm, 30,9 mm e 31,6 mm, lunghezza 400 mm.

EN • Cross seatpost with 0mm setback. The minimal and lightweight 2-bolt design guarantees a fine and easy saddle adjustment. The unidirectional carbon tube offers great fatigue and impact strength. Compatible with oval-shaped carbon rail (max Ø 7×9,5 mm). Available in diameter 27,2 mm, 30,9 mm and 31,6 mm, 400 mm length.

Materiale:
Carbonio UD; Testa In Alluminio 2014
Meccanica:
Alluminio Cnc; Viteria Acciaio
Lunghezza:
400 mm
Diametro:
Ø 27,2 - 30,9 - 31,6 mm
Arretramento:
0 mm
Peso:
240 g (Ø 27,2 mm)
Finitura:
POB (Polish on black)
Note:
Compatibile con selle con telaio
in carbonio ovale max Ø 7×9,5 mm.
compatibile con adattatori Deda
per batteria interna Di2.

Material:
Carbon UD & 2014 Alloy Head
Hardware:
Cnc Alloy Plates; Steel Screws
Length:
400 mm
Diameter:
Ø 27,2 - 30,9 - 31,6 mm
Setback:
0 mm
Weight:
240 g (Ø 27,2 mm)
Finish:
POB (Polish on black)
Note:
Compatible with a max Ø 7×9,5 mm
oval-shaped rail. Fits Deda adapter
for Di2 internal battery.

↓ Description

CROSS ZERO SP, UD carbon & alloy head, Ø31,6 mm, 400 mm length, 0mm setback
CROSS ZERO SP, UD carbon & alloy head, Ø30,9 mm, 400 mm length, 0mm setback
CROSS ZERO SP, UD carbon & alloy head, Ø27,2 mm, 400 mm length, 0mm setback

↓ Deda Part Code

MUDCRZ316
MUDCRZ309
MUDCRZ272

↓ EAN13 Code

8052783484043
8052783484067
8052783484050



PEAK Riser



IT • La linea Peak è composta da componenti adatti ad un utilizzo all mountain ed e-bike. Il manubrio Peak Riser è largo 780mm e presenta un rialzo di 20 mm e un arretramento di 5° per una posizione di guida più confortevole. La scelta perfetta per le e-bikes. Il manubrio è realizzato in alluminio 6061 per attacco da 31,7 mm.

EN • The Peak line is made up of components suitable for all mountain and e-bike use. The Peak riser handlebar is 780mm wide and features a 20mm rise and 5° back-sweep for a more upright and comfortable riding position. The perfect choice for e-bikes. The handlebar is made in 6061 aluminium for 31.7mm stem clamp.

Materiale:
Alluminio 6061

Ø Manubrio:
Ø 31,7 mm

Larghezza:
780 mm

Rialzo:
20 mm

Up Sweep:
9°

Back Sweep:
5°

Peso:
345 g

Finitura:
POB (Polish on black)

Note:
Raccomandato solo per montaggio con attacchi Cross & Peak.

Material:

Alloy 6061

Clamp diameter:
Ø 31,7 mm

Width:
780 mm

Rise:
20 mm

Up sweep:
9°

Back Sweep:
5°

Weight:
345 g

Finish:
POB (Polish on black)

Notes:
Recommended mounting with Cross & Peak stems only.

↓ Description	↓ Part Code	↓ EAN13 Code	↓ OEM Part Code	↓ EAN13 OEM Code
PEAK RISER, 780mm, AL6061, 20mm rise, 9° up-sweep, 5° back-sweep; black anod.	MUDPKR780	8052783484142	MUDPKR780X	8052783484869

PEAK Flat



Finitura POB
POB Finish

IT • La linea Peak è composta da componenti adatti ad un utilizzo all mountain ed e-bike. Il manubrio Peak Flat è largo 780 mm e ha un arretramento di 3° che permette di aggiustare la posizione di guida per un maggiore controllo e stabilità della bici. Il manubrio è realizzato in alluminio 6061 per attacco da 31,7 mm.

EN • The Peak line is made up of components suitable for all mountain and e-bike use. The Peak Flat handlebar is 780 mm wide and features a 3-degree back-sweep angle to fine-tune your cockpit for greater control and stability of the bike. The handlebar is made in 6061 aluminium for 31.7 mm stem clamp.

Materiale:

Alluminio 6061

Ø Manubrio:

Ø 31,7 mm

Larghezza:

780 mm

Rialzo:

0 mm

Up Sweep:

0°

Back Sweep:

3°

Peso:

315 g

Finitura:

POB (Polish on black)

Note:

Raccomandato solo per montaggio con attacchi Cross & Peak.

Material:

Alloy 6061

Clamp diameter:

Ø 31,7 mm

Width:

780 mm

Rise:

0mm

Up sweep:

0°

Back Sweep:

3°

Weight:

315 g

Finish:

POB (Polish on black)

Notes:

Recommended mounting with Cross & Peak stems only.

↓ **Description**

PEAK FLAT, 780mm, AL6061, 0° up-sweep, 3° back-sweep; black anodized

↓ **Part Code**

MUDPKF780

↓ **EAN13 Code**

8052783484159

↓ **OEM Part Code**

MUDPKF780X

↓ **EAN13 OEM Code**

8052783484852

Finitura POB
POB Finish



Compatibile con S-DCR Cover Kit. Vedi pagina 12.
Compatible with S-DCR Cover kit. See page 12.

IT • L'attacco Peak è realizzato in alluminio 6061, forgiato in 3D. È disponibile in un'ampia gamma di lunghezze da 50 a 110 mm con un angolo di 84°. Ha una grafica reversibile per essere montato con angolo +/- 6 gradi, il modo migliore per trovare la tua posizione sulla bici.

EN • Peak stem is made in 6061 aluminium, 3D forged. It comes in a wide range of length from 50 to 110 mm with a 84-degree angle. It has reversible graphics to be mounted with positive or negative 6-degree angle. The best way to find your position on the bike.

Materiale:

Alluminio 6061

Viteria:

Acciaio, Nera

Angolo:

84°

Ø Manubrio:

31,7 mm

Cannotto Forcella:

1 1/8" (28,6mm)

Altezza attacco:

38 mm

Misure:

50 - 60 - 70 - 80 - 90 - 100 - 110 mm

Peso:

140 g (110 mm)

Finitura:

POB (Polish on black)

Note:

Raccomandato solo per montaggio con manubri Cross & Peak.

Material:

Alloy 6061

Screws:

Steel, Black

Angle:

84°

Clamp diameter:

31,7 mm

Fork Steerer:

1 1/8" (28,6mm)

Clamp Height:

38 mm

Sizes:

50 - 60 - 70 - 80 - 90 - 100 - 110 mm

Weight:

140 g (110 mm)

Finish:

POB (Polish on black)

Notes:

Recommended mounting with Cross & Peak handlebars only.

↓ Description	↓ Part Code	↓ EAN13 Code	↓ OEM Part Code	↓ EAN13 OEM Code
PEAK stem 50 mm, AL6061, Black anodized, 84° (+/- 6°), Chrome steel bolts	MUDPK050	8052783484074	MUDPK050X	8052783484753
PEAK stem 60 mm, AL6061, Black anodized, 84° (+/- 6°), Chrome steel bolts	MUDPK060	8052783484081	MUDPK060X	8052783484760
PEAK stem 70 mm, AL6061, Black anodized, 84° (+/- 6°), Chrome steel bolts	MUDPK070	8052783484098	MUDPK070X	8052783484777
PEAK stem 80 mm, AL6061, Black anodized, 84° (+/- 6°), Chrome steel bolts	MUDPK080	8052783484104	MUDPK080X	8052783484784
PEAK stem 90 mm, AL6061, Black anodized, 84° (+/- 6°), Chrome steel bolts	MUDPK090	8052783484111	MUDPK090X	8052783484791
PEAK stem 100 mm, AL6061, Black anodized, 84° (+/- 6°), Chrome steel bolts	MUDPK100	8052783484128	MUDPK100X	8052783484807
PEAK stem 110 mm, AL6061, Black anodized, 84° (+/- 6°), Chrome steel bolts	MUDPK110	8052783484135	MUDPK110X	8052783484814



Finitura POB
POB Finish



Compatibile col kit montaggio luci al reggisella, Staffa. Vedi pagina 194.
Compatible with Staffa seatpost lights mount kit. See page 194.

DBA (For Shimano Di2)



IT • Peak è un eccellente reggisella con regolazione a doppia vite. Il reggisella insieme a attacco e manubrio della serie Peak è un ottimo kit di finitura per qualsiasi bici all mountain o e-bike. Il reggisella è realizzato in alluminio 6061 e garantisce leggerezza e resistenza ad un prezzo molto competitivo. Disponibile in tre diametri 27,2, 30,9 e 31,6 mm con arretramento 20 mm.

EN • Peak is an excellent seatpost with twin-bolt screw adjustment. The seatpost along with stem and handlebar is a great finishing kit for any all mountain and e-bikes. The seatpost is made of 6061 aluminium and guarantees lightness and strength at a very competitive price. Available in three diameters 27.2, 30.9 and 31.6 mm with a 20 mm setback.

Materiale:
Alluminio 6061
Meccanica:
Alluminio Cnc; Viteria Acciaio
Lunghezza:
400 mm
Diametro:
Ø 27,2 - 30,9 - 31,6 mm
Arretramento:
20 mm
Peso:
295 g (Ø 27,2 mm)
Finitura:
POB (Polish on black)
Note:
Compatibile con selle con telaio in carbonio ovale max Ø 7×9,5 mm. compatibile con adattatori Deda per batteria interna DI2.

Material:
Alloy 6061
Hardware:
Cnc Alloy Plates; Steel Screws
Length:
400 mm
Diameter:
Ø 27,2 - 30,9 - 31,6 mm
Setback:
20 mm
Weight:
295 g (Ø 27,2 mm)
Finish:
POB (Polish on black)
Notes:
Compatible with a max Ø 7×9,5 mm oval-shaped rail. Fits Deda adapter for DI2 internal battery.

↓ Description	↓ Part Code	↓ EAN13 Code	↓ OEM Part Code	↓ EAN13 OEM Code
PEAK Seatpost, AL6061; Ø 31,6 mm, 400 mm length, 20 mm setback, black anodized	MUDPK316	8052783484173	MUDPK316X	8052783484845
PEAK Seatpost, AL6061; Ø 30,9 mm, 400 mm length, 20 mm setback, black anodized	MUDPK309	8052783484173	MUDPK309X	8052783484838
PEAK Seatpost, AL6061; Ø 27,2 mm, 400 mm length, 20 mm setback, black anodized	MUDPK272	8052783484166	MUDPK272X	8052783484821

CRONO

Jet One/Jet Two → Prolunghe/Extensions	152	Superzero TT → Prolunghe/Extensions	161	Accessori/Accessories	166
Crononero Evo → Manubrio/Handlebar	156	Metal Blast → Prolunghe/Extensions	162		
Tribar → Manubrio/Handlebar	158	Parabolica Uno → Prolunghe/Extensions	163		
Fastblack 2 → Prolunghe/Extensions	159	Parabolica Due → Prolunghe/Extensions	164		
Carbon Blast → Prolunghe/Extensions	160	ADJ → Attacco/Stem	165		





JET CLIP-ON

IT • Jet clip-on, vincitrici del Tour de France 2021 con Tadej Pogacar, sono le nuove estensioni full carbon appositamente progettate per le gare a cronometro e triathlon a lunga distanza.

EN • Jet clip-on, winner of 2021 Tour de France with Tadej Pogacar, are the new full carbon extensions especially designed and engineered for time trial and long distance triathlon races.



JET One

Supporto integrato per
Garmin, Wahoo, Bryton/
Integrated mount for
Garmin, Wahoo, Bryton

Monoscocca carbonio
unidirezionale/
UD carbon construction



JET Two



JET One / JET Two**Compatibilità/Compatibility:**

Gruppi elettronici/Electronic groupsets

Materiale/Material:

Monoscocca carbonio unidirezionale

UD carbon construction

Lunghezza/Length:

340 mm (misura/size S)

370 mm (misura/size M)

Regolazione lunghezza/Length adjustments:

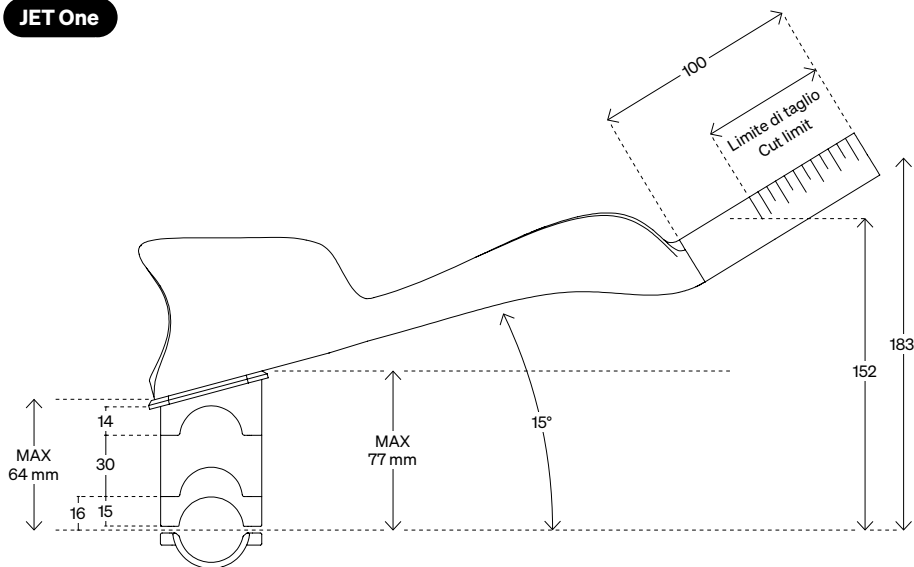
Taglio a misura 280 mm (S) - 310 mm (M)

Cut to length 280 mm (S) - 310 mm (M)

Accessori inclusi/Accessories included:Supporto integrato per Garmin, Wahoo, Bryton
Integrated mount for for Garmin, Wahoo, Bryton

Imbottiture Jet (JETPADKIT)

Jet Armrest Pad Kit (JETPADKIT)

JET One**JET One****Altezza estensioni/Extensions height:**

152 mm - 183 mm

Angolo estensioni/Extensions angle:

15°

Larghezza poggiamiti/Armrest width:

110 - 150 mm

Arretramento poggiamiti/Setback:

+/- 15 mm

Altezza spessori/Stack height:

Max 77 mm

Ponte e distanziatore poggiamiti/Bridge and armrest spacer:

Alluminio 6082/Alloy 6082

Peso/Weight:

660 g / Misura S (inclusi ponte e spessori poggiamiti)

660 g / Size S (including bridge and spacers)

JET Two**Altezza estensioni/Extensions height:**

In base agli spessori del manubrio da crono utilizzato.

Check spacers delivered with the TT handlebar

Angolo estensioni/Extensions angle:

In base agli spessori del manubrio da crono utilizzato.

Check spacers delivered with the TT handlebar

Larghezza poggiamiti/Armrest width:

76 mm, posizione regolabile in base al manubrio da crono utilizzato.

76 mm, armrest width position can be adjusted based

on the TT handlebar specifications

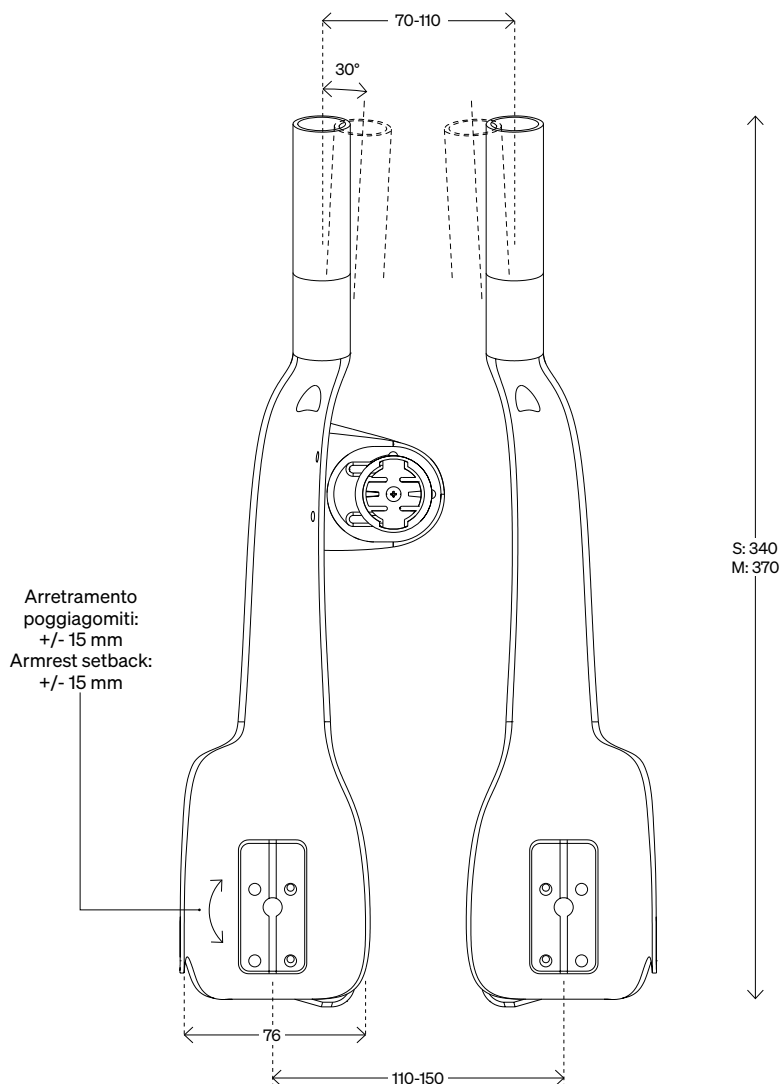
Arretramento poggiamiti/Setback:

+/- 20 mm

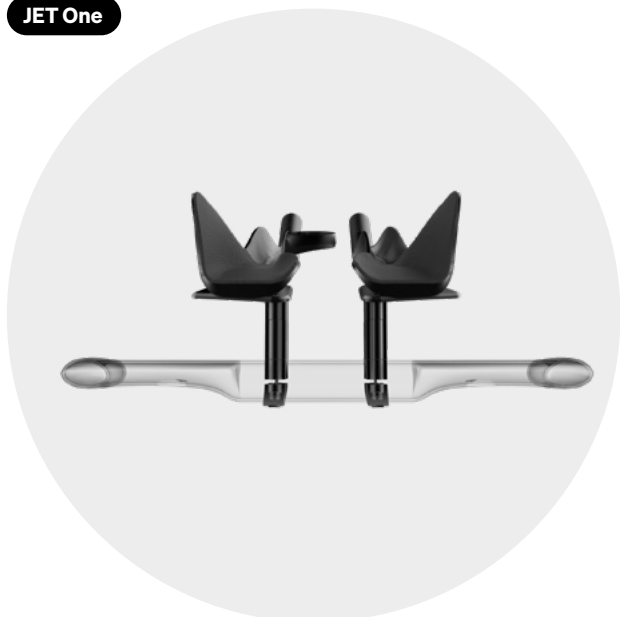
Peso/Weight:

330 g / Misura S

330 g / Size S



JET One



JET Two



IT • La versione Jet One è realizzata in carbonio monoscocca unidirezionale per ottenere un peso incredibile di 660 g inclusi tutti i distanziali. Il design è caratterizzato da poggiagomiti aerodinamici integrati e ergonomici che consentono una regolazione completa di lunghezza, larghezza, angolo e altezza. La piastrina di fissaggio delle prolughe sul ponticello è asimmetrica e permette di regolare l'arretramento di ulteriori +/-15 mm rispetto all'asse del manubrio. Le prolunghe Jet One vengono fornite con tutte le parti necessarie per adattarsi al manubrio Deda Tribar o a qualsiasi altro manubrio con diametro Ø 31,7. Disponibile in due misure, small (340 mm) e medium (370 mm) con ulteriori 60 mm di lunghezza di taglio. Le Jet sono state progettate con un angolo di 15 gradi per soddisfare le regole UCI all'altezza massima consentita. Le prolunghe sono compatibili con il passaggio interno dei cavi (solo gruppi elettronici) e sono dotate di comode imbottiture e un supporto integrato per Garmin®, Wahoo® e Bryton®. Disponibile nella finitura POB (Polish on black).

EN • The Jet One version is made in UD full carbon construction to get an incredible weight of 660 g including all spacers. The design features ergonomic and integrated armrests that allow a full adjustability of length, width, angle and stack height. The fixing plate of the extensions on the bridge is asymmetrical and allows you to adjust the setback of a further +/- 15 mm with respect to the axis of the handlebar. Jet One extensions are delivered with all necessary parts to fit Deda Tribar handlebar or any other Ø 31.7 handlebar. Available in two sizes, small (340 mm) and medium (370 mm) with an additional 60mm of cut to length. Jet have been designed with a 15 degree angle to meet UCI rules at the maximum permitted height. The extensions are compatible with internal cable routing (only electronic groupsets) and comes with comfortable pads and an integrated mount for Garmin®, Wahoo® and Bryton®. Available in POB (Polish on black) finish.

IT • Jet Two è composto solo da prolunghe in carbonio, senza spessori e morsetti per l'installazione al manubrio. Infatti Jet Two può adattarsi alla maggior parte dei manubri da crono del mercato con un interasse delle viti di fissaggio di 30 mm (in caso di differente interasse, è disponibile separatamente il kit piastre inferiori dx e sx "evo". cod: JET2EVOKIT). La piastra di fissaggio regolabile è progettata per adattarsi ai distanziali originali del manubrio da crono. La versione Jet Two è realizzata in carbonio monoscocca unidirezionale per ottenere un peso incredibile di 330 g. La piastra di fissaggio delle prolunghe permette di regolare l'arretramento di +/- 20 mm rispetto all'asse del manubrio. Disponibile in due misure, small (340 mm) e medium (370 mm) con ulteriori 60 mm di taglio a misura. Assicurati di rispettare le regole UCI quando montato con gli spessori originali del manubrio da crono controllando l'altezza massima consentita. Le prolunghe sono compatibili con il passaggio dei cavi interno (solo gruppi elettronici) e sono dotate di comode imbottiture e un supporto integrato per Garmin®, Wahoo® e Bryton®. Disponibile nella finitura POB (Polish on black).

EN • Jet Two consists of carbon extensions only, without spacers and clamps for handlebar installation. In fact Jet Two can fit most of TT base bar on the market with 30 mm bolts distance (in case of different bolts distance, is available separately the "evo" R & L lower plates kit. cod: JET2EVOKIT). The adjustable fixing plate is designed to fit the original spacers of the base bar. The Jet Two version is made in UD full carbon construction to achieve an incredible weight of 330 g. The fixing plate of the extensions allows you to adjust the setback of +/- 20 mm with respect to the axis of the handlebar. Available in two sizes, small (340mm) and medium (370 mm) with an additional 60 mm of cut to length. Make sure to meet UCI rules when assembled with the original spacer of the TT base bar by checking the maximum permitted height. The extensions are compatible with internal cable routing (only electronic groupsets) and comes with comfortable pads and an integrated mount for Garmin®, Wahoo® and Bryton®. Available in POB (Polish on black) finish.

↓ Description

JET ONE CLIP-ON, complete set, size S (340mm), with bridge & armrest spacers
 JET ONE CLIP-ON, complete set, size M (370mm), with bridge & armrest spacers
 JET TWO CLIP-ON, carbon extensions only, size S (340mm), w/o bridge & spacers
 JET TWO CLIP-ON, carbon extensions only, size M (370mm), w/o bridge & spacers

↓ Deda Part Code

JET1S
 JET1M
 JET2S
 JET2M

↓ EAN13 Code

8052783488447
 8052783488454
 8052783488461
 8052783488478

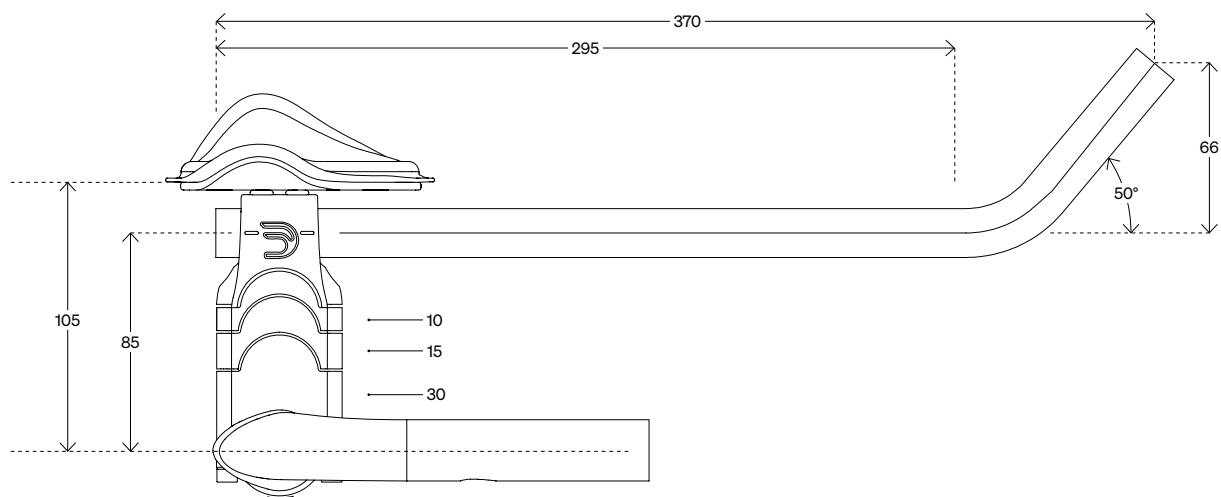
CRONONERO EVO

UCI Approved

 Road



Imbottiture poggiatesta. (PAD31)
Armrest pad. (PAD31)



IT • Crononero Evo è un aerobar progettato per ridurre al minimo la resistenza all'aria e ha caratteristiche aerodinamiche all'avanguardia. La forma piatta del manubrio garantisce presa sicura e una posizione di guida perfetta sia in partenza che in fase di curva. Realizzato in alluminio 6061 con una sezione superiore aerodinamica e dotato di prolunghe tipo J-Bend. Lo speciale kit distanziali permette di aumentare fino a 55mm l'altezza del poggiamito per una posizione più comoda. Il sistema DCR (Deda Internal Cable Routing) permette la piena integrazione dei cavi dei freno all'interno della basebar, mentre le estensioni permettono il passaggio interno dei cavi (solo in caso di cavi coassiali).

EN • The Crononero Evo aerobar has been designed with minimal drag and aero features at the forefront. The flat handlebar shape and angles all provide confidence and the perfect riding position whether you're just starting your ride or entering sharp corners. Made from 6061 aluminium series with an aero top section and equipped with alloy J-Bend extensions. The special spacers kit allows to increase up to 55mm the armrest height for a more comfortable position. The DCR (Deda Internal Cable Routing) system allows the full integration of the brake cables inside the basebar, while the extensions allow the internal cable routing (only for coaxial bar end cables).



↓ Manubrio

Forma:
Manubrio aero piatto

Materiale:
Alluminio 6061

Ø manubrio:
31,7 mm

Angolo ala /abbassamento:
0° / 0 mm

Profondità manubrio:
145 mm

Diametro impugnatura:
diametro interno Ø20 mm per fissaggio leve freno/cambio a expander

Profondità foro:
30 mm

Larghezza area centrale:
120 mm

Larghezza:
42 cm (esterno - esterno)

Note:
Compatibile con passaggio cavi interno (fino a 4 cavi).
Approvato UCI

↓ Handlebar

Shape:
Aero flat bar

Material:
Alloy 6061

Diameter handlebar:
31,7 mm

Wing angle/drop:
0° / 0 mm

Reach of grip:
145mm

Grip diameter:
i.d. 20 mm for expander system brake & shifter lever

Brake bore depth:
30 mm

Clamp width:
120 mm

Width:
42 cm (outside to outside)

Note:
compatible with full internal cables routing (up to 4 cables). UCI Approved

↓ Prolunghe

Forma:
J-bend

Materiale:
alluminio 6061

Lunghezza estensioni:
370 mm, tagliabile a misura

Poggiamiti:
Multi-regolabili completi di imbottiture

↓ Extensions

Extensions:
J-bend

Material:
Alloy 6061

Extension length:
370 mm, cut to length

Armrest:
Full adjustable with pads included

Peso totale (Manubrio + Prolunghe):
650 g

Finitura:
POB (Polish on black)

Total weight (Handlebar + Extensions):
650 g

Finish:
POB (Polish on black)

↓ Description	↓ Part Code	↓ EAN13 Code	↓ OEM Part Code	↓ EAN13 OEM Code
CRONONERO EVO alloy basebar + J-bend extensions, 42cm width, POB, Alloy 6061	CRONOEVO	8052783483732	CRONOEVOX	8052783483749

TRIBAR

UCI Approved

 Road



IT • Tribar è il basebar in carbonio per le moderne bici da crono. Il design aerodinamico piatto delle ali riducono la resistenza al minimo offrendo una presa sicura in partenza o in curva. Il manubrio ha una zona centrale molto ampia di 130mm per il montaggio di qualsiasi attacco da 31,7mm e prolunghe di tipo clip-on bar. La costruzione interamente in carbonio UD garantisce resistenza e il miglior rapporto peso/rigidità. Progettato per la pura velocità. Compatibile con il sistema DCR (Deda Internal Cable Routing). Il manubrio TT perfetto per completare qualsiasi bici da triathlon o da cronometro.

EN • Tribar is the carbon base bar for modern aero bikes. The aero shape design and the 0 degree wing angle reduces drag to a minimum while offering a safe grip at the start or while cornering. A 130mm wide handlebar clamp area allows the mounting of any 31.7 TT stem and clip-on bar extensions. The full UD carbon construction guarantees strength and the best weight-to-stiffness ratio. Engineered for the pure speed. Compatible with DCR System (Deda Internal Cable Routing). The perfect TT handlebar to complement any triathlon or time trial bike.

Forma curva:

Manubrio aero piatto

Materiale/Finitura:

Fibra di carbonio unidirezionale

Larghezza Ala:

42 cm (esterno - esterno)

Angolo Ala/Abbassamento:

0° / 0 mm

Profondità impugnatura:

145 mm

Diametro impugnatura:

Interno 20 mm per fissaggio leve freno/
cambio a expander

Profondità Foro:

30 mm

Ø Manubrio:

31,7 mm

Larghezza area centrale:

130 mm

Peso:

210 g

Note:

Passaggio cavi interno;
compatibile con gruppi elettronici
Campagnolo EPS / Shimano DI2.
Approvato UCI.

Handlebar shape:

Manubrio aero piatto

Material/Finish:

Fibra di carbonio unidirezionale

Wing Width:

42 cm (esterno - esterno)

Wing Angle / drop:

0° / 0 mm

Reach of grip:

145 mm

Grip diameter:

Interno 20 mm per fissaggio leve freno/
cambio a expander

Brake bore depth:

30 mm

Ø Handlebar:

31,7 mm

Clamp width:

130 mm

Weight:

210 g

Notes:

Full internal cable routing;
compatible with Campagnolo
EPS / Shimano DI2 cable
routing. UCI approved.

↓ Description

TRIBAR carbon base bar, 42cm, Black, Carbon UD,

↓ Deda Part Code

TRIBAR

↓ EAN13 Code

8059265682775

FASTBLACK 2

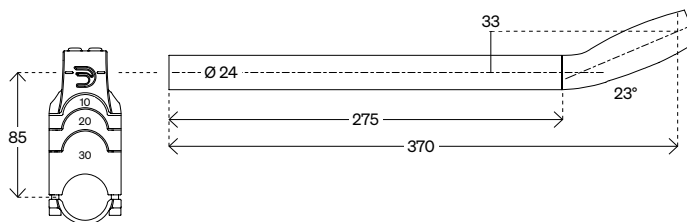
UCI Approved



Kit spessori incluso.
Vedi pagina "Accessori Crono".
Riser Spacers Kit included. See page "Chrono accessories".



Imbottiture poggiagomiti. (PAD31)
Armrest pad. (PAD31)



IT • Fastblack2 sono prolunghe full carbon con un design J-bend che offre un'impugnatura ergonomica e aiuta ad aumentare la velocità mentre si spinge sui pedali. Uno speciale kit distanziali permette di aumentare fino a 55mm l'altezza del poggiagomito per una posizione più comoda e garantisce numerose possibilità di regolazione. Le prolunghe sono dotate di poggiagomiti regolabili e confortevoli imbottiture. Fastblack2 sono disponibili per manubrio standard da 31,7 mm di diametro o anche da 35,0mm. Il kit distanziali è disponibile solo per la versione di manubrio da 31,7mm. Fastblack2 è la soluzione migliore e più leggera per rendere una bicicletta da strada l'arma perfetta per le gare a cronometro o di triathlon.

EN • Fastblack2 are full carbon extensions with a J-bend design that offers an ergonomic handgrip and helps to increase the speed while pushing on the pedal. A special spacers kit allows to increase up to 55mm the armrest height for a more comfortable position and several possibilities of adjustment. The extensions feature adjustable armrest and conformable pads. Fastblack2 are available for 31.7mm diameter handlebar as well as for 35.0 diameter. The spacer kit is available only for the 31.7mm handlebar version. Fastblack2 is the best and lightest solution to make a road bicycle the perfect weapon for time trial or triathlon races.

Forma:

Estensioni J-bend

Materiale:

Fibra di carbonio UD

Lunghezza estensioni:

Max 370 mm

Angolo impugnatura:

23°

Ø Manubrio:

31,7 mm - 35,0 mm

Poggiagomiti:

Multi-regolabili completi di imbottiture

Peso:

340 g

Finitura:

carbonio UD

Note: Passaggio cavi interni; compatibile con gruppi elettronici Campagnolo EPS / Shimano Di2. Kit spessori incluso, vedi pagina Accessori Crono

Shape:

J-bend extensions

Material:

UD carbon fiber

Extensions length:

Max 370 mm

Grip angle:

23°

Ø Handlebar:

31,7 mm - 35,0 mm

Armrest:

Full adjustable with pads included

Weight:

340 g

Finish:

UD carbon fiber

Notes: Full internal cable routing; compatible with Campagnolo EPS / Shimano Di2 cable routing. Riser Spacers Kit included, see page Chrono accessories

↓ Description

Fastblack 2 TT Extensions, 370 mm, for 31,7 mm Bar, Black, Carbon UD, Riser spacers kit included
Fastblack 2 TT Extensions, 370 mm, for 35,0 mm bar, Black, Carbon UD

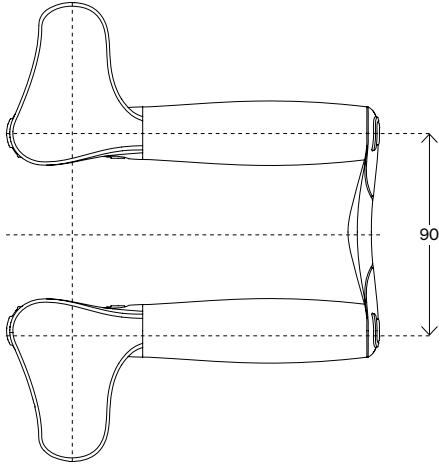
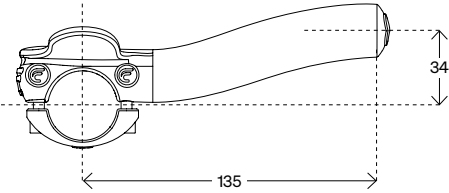
↓ Deda Part Code

FB31K
FB35

↓ EAN13 Code

8059265688555
8059265683857

CARBON BLAST



Imbottiture poggiatesta. (CBPADN)
Armrest pad. (CBPADN)



Black
Finish

IT • Le migliori prolunghe per il triathlon olimpico e le corse a cronometro con bici da corsa. Costruzione monoscocca in carbonio con appoggio dell'avambraccio integrato all'impugnatura. Lunghezza fissa delle prolunghe di 135 mm per un peso ultraleggero di 226 g. Il ponticello di collegamento anteriore e comode imbottiture sono inclusi. Compatibile con il montaggio su manubri diametro 31,7 mm.

EN • The best aero bars for triathlon. You can easily transform your road bike in a refined time-machine. Carbon fiber monocoque construction with integrated extensions and armrest plate. Extensions have a fixed length of 135 mm for an ultralight weight of 226 g. Front link bridge and comfortable pads are included. Compatible with 31.7 mm diameter handlebar.

Materiale:

Fibra di carbonio UD

Lunghezza estensioni:

135 mm (da centro curva manubrio)

Interasse estensioni:

90 mm

Ø Manubrio:

31,7 mm

Poggiatesta:

Integrati nelle estensioni completi di imbottiture

Peso:

226 g

Finitura:

Carbonio UD

Note:

Approvato UCI

Material:

UD Carbon fiber

Extensions Length:

135 mm (from handlebar center)

Extensions width:

90 mm

Ø Handlebar:

31,7 mm

Armrest:

Integrated with the extensions, special pads included

Weight:

226 g

Finish:

UD Carbon fiber

Notes:

UCI approved

↓ Description

CARBONBLAST extens. 135 mm, for 31,7 mm bar, Carbon UD, w/armrest pad

↓ Deda Part Code

CBLAST

↓ EAN13 Code

8051406522544

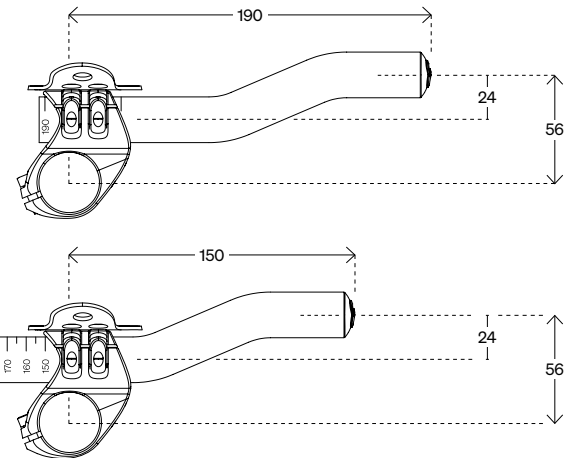
SUPERZERO TT



Finitura POB
POB Finish



Imbottiture poggiamiti. (CBPADN)
Armrest pad. (CBPADN)



IT • Prolunghe dedicate per il manubrio Superzero. Superzero TT è dotato di prolunghe da 190 mm regolabili a misura. Le estensioni sono progettate specificamente per le gare di triathlon distanza olimpica e sprint. Poggiagomiti imbottiti realizzati in lycra all'esterno e schiuma all'interno per un grande comfort. Il morsetto di fissaggio al manubrio è forgiato in alluminio e è compatibile con qualsiasi manubrio da \varnothing 31,7 mm. Ponticello in nylon incluso. Il complemento perfetto per qualsiasi bici da corsa e triathlon.

EN • The clip-on system for the Superzero handlebar. Superzero TT features 190 mm extensions, adjustable to length. The extensions are specifically designed for triathlon, olympic and sprint distance. Pads are made in Lycra (outside) and foam (inside) for great comfort. Alloy forged aero clamp compatible with any \varnothing 31,7 mm handlebar. Nylon bridge included. The perfect complement for any racing road bike.

Materiale:
Prolunghe in Alluminio 6061
Lunghezza prolunghe:
190 mm (da centro manubrio), minimo 150 mm
Larghezza prolunghe:
90 mm
Ø manubrio:
31,7 mm
Poggiagomiti:
Superleggeri in Alluminio 6061
Imbottiture:
Esterno in Lycra, interno materiale espanso
Ponticello:
In nylon (16 g). Incluso
Peso:
330 g
Finitura:
POB (Polish on black)
Note:
Approvato UCI

Material:
Alloy 6061 extensions
Extensions Length:
190 mm (from handlebar center), minimum 150 mm
Extensions Width:
90 mm
Ø Handlebar:
31,7 mm
Armrest Plate:
Superlight 6061 Alloy series
Pads:
Lycra outside, foam inside
Bridge:
Nylon (16 g). Included
Weight:
330 g
Finish:
POB (Polish on black)
Notes:
UCI approved

↓ Description

Superzero clip-on / prolunghe, Alloy 6061, BLACK anodized, 190mm cut to length

↓ Deda Part Code

SZCLIPON

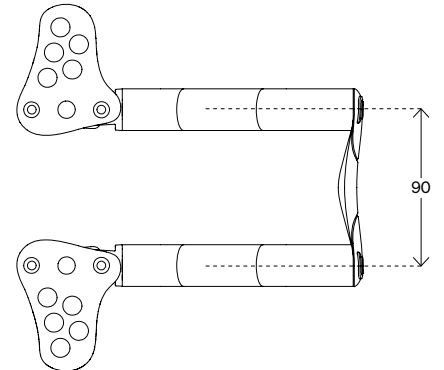
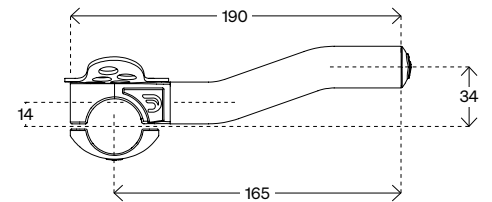
↓ EAN13 Code

8052783482421

METAL BLAST



Finitura POB
POB Finish



Imbottiture poggiamiti. (CBPADN)
Armrest pad. (CBPADN)

IT • Metal Blast sono caratterizzati da prolunghe fisse da 165mm e da poggiamiti ultralight per un peso totale di soli 266g. Le prolunghe sono leggermente rialzate e specificatamente disegnate per il triathlon, sia distanza olimpica che sprint. Il ponticello di collegamento anteriore e comode imbottiture sono inclusi. Compatibile con il montaggio su manubri diametro 31,7 mm.

EN • Metal Blast features 165mm extensions length and ultralight armrest for a total weight of 266g only. The extensions are slightly riser and specifically designed for triathlon, Olympic and sprint distance. Front link bridge and comfortable pads are included. Compatible with 31.7 mm diameter handlebar.

Materiale:
Alluminio 6061
Lunghezza estensioni:
165 mm (da centro curva manubrio)
Interasse estensioni:
90 mm
Ø Manubrio:
31,7 mm
Poggiamiti:
in alluminio 6061
Imbottiture:
Esterno Lycra, interno materiale espanso
Ponticello:
in nylon (16g); incluso
Peso:
266 g
Finitura:
POB (Polish on black)
Note:
Approvato UCI

Material:
Alloy 6061 extensions
Extensions length:
165 mm (from handlebar center)
Extensions width:
90 mm
Ø Handlebar:
31,7 mm
Amrest plate:
superlight in Alloy 6061
Pads:
Lycra outside, foam inside
Bridge:
nylon (16g); included
Weight:
266 g
Finish:
Polish ob Black (POB)
Note:
UCI approved

↓ **Description**
METALBLAST extens. 170 mm, for 31,7 mm bar,AL 6061, BLACK, w/armrest pad,

↓ **Deda Part Code**
MBLASTBN

↓ **EAN13 Code**
8059265683864

PARABOLICA UNO



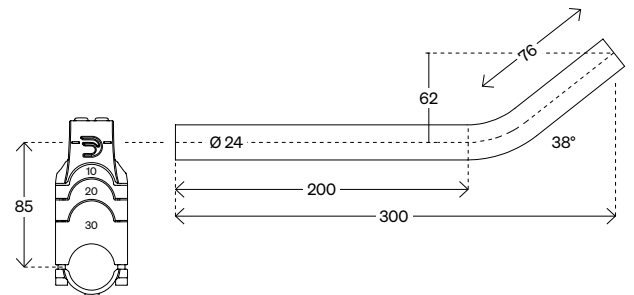
Black Finish



Kit spessori incluso.
Vedi pagina "Accessori Crono". Riser Spacers Kit included. See page "Chrono accessories".



Imbottiture poggiamiti. (PAD31)
Armrest pad. (PAD31)



IT • Parabolica Uno è la soluzione migliore e leggera per rendere una bicicletta da strada l'arma perfetta per le gare a cronometro e di triathlon. Il prodotto è composto da soli tre componenti chiave, le prolunghe J-bend realizzate in alluminio 6061, il morsetto forgiato in alluminio per fissarlo al manubrio e il poggiamito con velcro autoadesivo. Uno speciale kit distanziali permette di aumentare fino a 55mm l'altezza del poggiamito per una posizione più comoda e garantisce numerose possibilità di regolazione. La Parabolica Uno è disponibile per manubrio standard da 31,7 mm di diametro o anche da 35,0mm. Il kit distanziali è disponibile solo per la versione di manubrio da 31,7mm.

EN • Parabolica Uno is the best and light solution to make a road bicycle the perfect weapon for time trial and triathlon races. The product consists of three key components only, J-bend extensions that is made of 6061 aluminium, the forged alloy clamp to fix it to the handlebar and the armrest with self-adhesive velcro pad. A special spacers kit allows to increase up to 55mm the armrest height for a more comfortable position and several possibilities of adjustment. Parabolica Uno is available for 31.7 mm diameter handlebar as well as for 35.0 diameter. The spacer kit is available only for the 31,7mm handlebar version.

Forma:
Estensioni J-bend
Materiale:
Alluminio 6061
Lunghezza estensioni:
Max 300 mm
Angolo impugnatura:
38°
Rialzo:
62 mm
Ø Manubrio:
31,7 mm, 35,0 mm
Ø Prolonghe:
24 mm
Poggiamiti:
Multi-regolabili completi di imbottiture
Peso:
350 g
Finitura:
Anodizzato nero
Note:
Approvato UCI

Shape:
J-bend extensions
Material:
Alloy 6061
Extensions length:
Max 300 mm
Grip angle:
38°
Rise:
62 mm
Ø Extensions:
24 mm
Ø Handlebar:
31,7 mm, 35,0 mm
Armrest:
Multi adjustable with pads included
Weight:
350 g
Finish:
Black anodized
Note:
UCI approved

↓ Description	↓ Deda Part Code	↓ EAN13 Code
PARABOLICA 1 ALTA, J-bend extensions, 300 mm, for 31,7 mm, AL6061, black, riser spacers kit included	PARA1K	8059265688579
PARABOLICA 1 for 35 mm handlebar, J-bend extensions, 300 mm length, AL6061, black	PARA351N	8059265681792

PARABOLICA DUE



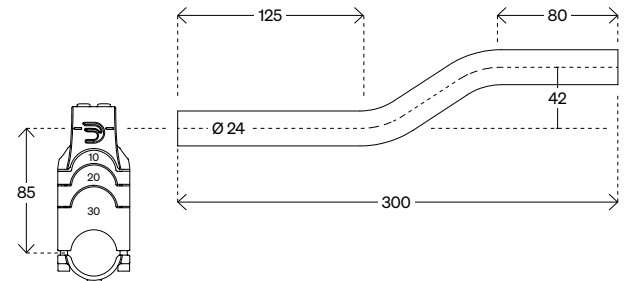
Black
Finish



Kit spessori incluso.
Vedi pagina "Accessori
Crono". Riser Spacers
Kit included. See page
"Chrono accessories".



Imbottiture poggiamiti. (PAD31)
Armrest pad. (PAD31)



IT • Parabolica Due è la prolunga adatta a chi ricerca una posizione aerodinamica e leggermente rialzata rispetto all'appoggio sul manubrio. Il prodotto è composto da soli tre componenti chiave, le prolunghe S-bend realizzate in alluminio 6061, il morsetto forgiato in alluminio per fissarlo al manubrio e il poggiamito con velcro autoadesivo. Uno speciale kit distanziali permette di aumentare fino a 55mm l'altezza del poggiamito per una posizione più comoda e garantisce numerose possibilità di regolazione. La Parabolica Due è disponibile solo per manubrio da 31,7 mm di diametro.

EN • Parabolica Due is the clip-on for people looking at an aerodynamic position slightly riser compared to the armrest. The product consists of three key components only, S-bend extensions that is made of 6061 aluminium, the forged alloy clamp to fix it to the handlebar and the armrest with self-adhesive velcro pad. A special spacers kit allows to increase up to 55mm the armrest height for a more comfortable position and several possibilities of adjustment. Parabolica Due is only available for 31.7 mm diameter handlebar.

Forma:
Estensioni S-bend
Materiale:
Alluminio 6061
Lunghezza estensioni:
Max 285 mm
Angolo impugnatura:
0°
Rialzo:
42 mm
Ø Manubrio:
31,7 mm
Ø Prolunghe:
24 mm
Poggiamiti:
Multi-regolabili completi di imbottiture
Peso:
300 g
Finitura:
Anodizzato nero
Note:
Approvato UCI. Kit spessori incluso, vedi pagina *Accessori Crono*

Shape:
S-bend extensions
Material:
Alloy 6061
Extensions length:
Max 285 mm
Grip angle:
0°
Rise:
42 mm
Ø Handlebar:
31,7 mm
Ø Extensions:
24 mm
Armrest:
Full adjustable with pads included
Weight:
300 g
Finish:
Black anodized
Note:
UCI approved. Riser Spacers Kit included, see page *Chrono accessories*

↓ **Description**
PARABOLICA 2 ALTA, S-bend extensions, 285 mm, for 31,7 mm, AL6061, Black, Riser spacers kit included

↓ **Deda Part Code**
PARA2K

↓ **EAN13 Code**
8059265688586



IT • Deda ADJ è un attacco manubrio regolabile che ti aiuta a impostare la giusta posizione sulla bici. L'attacco manubrio ADJ viene utilizzato anche dai meccanici professionisti dei Teams per aiutare i corridori a valutare la posizione di guida sulle bici da cronometro. L'attacco manubrio è quello strumento pratico che puoi installare sulla tua bici da testare su strada o in pista, e regolarlo direttamente sul campo. Ruota da più 30 gradi a meno 40 gradi. L'attacco manubrio è forgiato in alluminio 6061 e compatibile con manubrio da 31,7 mm di diametro. Disponibile nella misura 90 e 110 mm.

EN • Deda ADJ is an adjustable stem that helps you to set up the right position on the bike. ADJ stem is also used by professional Teams mechanics to help riders in valuing riding position on time trial bikes. The stem is that practical tool you can install on your bicycle and ride on the road or track, and fine-tune in the field. It pivots from plus 30 degrees to negative 40 degrees. The stem is forged out of 6061 aluminium and compatible with 31.7mm handlebar diameter. Available in size 90 and 110 mm.

Materiale:
Alluminio 6061
Viteria:
Acciaio
Angolo:
+ 30° / - 40°
Ø Manubrio:
31,7 mm
Canotto forcella:
1 1/8" (28,6 mm)
Altezza attacco:
40 mm
Misure:
90 - 110 mm
Peso:
260 g (110 mm)
Finitura:
Anodizzato nero

Material:
Alloy 6061
Screws:
Steel
Angle:
+ 30° / - 40°
Ø Handlebar:
31,7 mm
Fork Steerer:
1 1/8" (28,6 mm)
Clamp Height:
40 mm
Sizes:
90 - 110 mm
Weight:
260 g (110 mm)
Finish:
Black matt anodized

↓ Description	↓ Deda Part Code	↓ EAN13 Code
ADJ adjustable angle stem, 90 mm, BLACK, Alloy 6061, +30° -40°	ADJSTEML	8051406523275
ADJ adjustable angle stem, 110 mm, BLACK, Alloy 6061, +30° -40°	ADJSTEMM	8051406523282

Accessori Crono

Chrono Accessories

Poggiagomiti Fastblack e Parabolica

Fastblack and Parabolica armrest plate



IT • Poggiagomiti in alluminio 6061 per prolunghe Fastblack2 e Parabolica, compatibili anche con la serie Kronos. La posizione del poggiagomito può essere regolata usando diversi fori di fissaggio. Materiale: Alluminio 6061, peso: 80 g

EN • Armrest plate made in 6061 aluminium for Fastblack2 and Parabolica extensions, also compatible with Kronos series. The armrest plate position can be adjusted using different fixing holes. Material: 6061 alloy series, weight: 80 g

Imbottiture Fastblack e Parabolica

Fastblack & Parabolica Armrest pad



IT • Imbottiture poggiagomiti per prolunghe Fastblack 2 e Parabolica. Realizzati in Lycra (esterno) e schiuma (interno) per il massimo comfort. Utili scanalature centrali contro il sudore. Peso: 25 g

EN • Armrest pads for Fastblack2 and Parabolica extensions. Made in Lycra (outside) and foam (inside) for more comfort. Central grooves for the sweat. Weight: 25 g

Imbottiture Mini Clip-On

Mini Clip-on Armrest pad



IT • Imbottiture poggiagomiti per prolunghe CarbonBlast, Superzero TT e MetalBlast. Realizzati in Lycra (esterno) e schiuma (interno) per il massimo comfort. Utili scanalature centrali contro il sudore. Peso: 15 g

EN • Armrest pads for CarbonBlast, Superzero TT and MetalBlast extensions. Made in Lycra (outside) and foam (inside) for more comfort. Central grooves for the sweat. Weight: 15 g

Imbottiture Jet

Jet Armrest Pad



IT • Imbottiture poggiagomiti per prolunghe Jet. Realizzati in Lycra (esterno) e schiuma (interno) per il massimo comfort. Scanalature centrali contro il sudore. Il set contiene le imbottiture e gli sticker in carbonio 3K. Peso: 30 g

EN • Armrest pads for Jet clip-on. Made in Lycra (outside) and foam (inside) for more comfort. Central grooves for the sweat. The set contains pads and 3K carbon stickers. Weight: 30 g

↓ Description


KRONOS/PARABOLICA/FASTBLACK2 ARMREST PLATE, Alloy 6061, incl. screws (1 pair)
Carbon / Metal Blast / Superzero TT Armrest Pad, Lycra+Foam
JET armrest pad kit (1 set, pads + 3K carbon sticker), Black, Lycra + Foam
KRONOS / PARABOLICA / FASTBLACK2 ARMREST PAD, foam and lycra (1 pair)

↓ Deda Part Code

ARMRESTPLATE
CBPADN
JETPADKIT
PAD31

↓ EAN13 Code

8059265680450
8059265686285
8052783488829
8051406526566

Ponticello prolungha (BBLAST) Extensions Bridge (BBLAST)	Ponticello Brooklyn Brooklyn Bridge (Brooklyn)	Riser Spacers Kit
	<p>Materiale/Material: Termo-polimero Thermo-polymer Peso/Weight: 70 g</p> 	<p>Materiale/Material: Nylon rinforzato carbonio Nylon carbon reinforced Diametro/Diameter: 31.7 mm Altezza/Height: 10 mm up to 55 mm Compatibile con:/Compatible with: Parabolica and Fastblack2 Peso/Weight: 140 g Finitura/Finish: Nero/Black</p>  
<p>IT • Ponticello per prolungha CarbonBlast, MetalBlast e superzero TT. Realizzato in materiale termoplastico. Conforme al regolamento ITU.</p>	<p>IT • Ponticello per prolungha Fastblack 2 e Parabolica. Realizzato in materiale termoplastico. Conforme al regolamento ITU.</p>	<p>IT • Il kit spessori per serie Fastblack2 e Parabolica offre la possibilità di incrementare fino a 55mm l'altezza poggiamiti per una posizione più confortevole. Realizzato in materiale composito (nylon rinforzato carbonio) include anche il set completo di viti per il montaggio. Disponibile solo per versione manubrio da 31,7 mm. Il peso complessivo del prodotto nella configurazione completa è di 140 g.</p>
<p>EN • Bridge for CarbonBlast, MetalBlast extensions and superzero TT. Made in thermoplastic material. Meets ITU rules.</p>	<p>EN • Bridge for Fastblack 2 and Parabolica extensions. Made in thermoplastic material. Meets ITU rules.</p>	<p>EN • The Riser Spacers Kit for Parabolica and Fastblack 2 series offers the possibilities to adjust the armrest height up to 55mm for a more comfortable position. Made in nylon (nylon carbon reinforced) the kit includes the full set of screws. The spacer kit is available only for the 31,7 mm handlebar version. The total weight related to the complete set is 140 g.</p>

↓ Description	↓ Deda Part Code	↓ EAN13 Code
PARABOLICA/FASTBLACK RISER SPACERS KIT, for 31.7 mm clamp diameter, 1set (2x10, 2x15, 2x3mm)	PARARISERKIT	8059265688548
BRIDGE for Carbon Blast / Metal Blast / Superzero TT	BBLAST	8051406525453
BRIDGE for FastBlack2 / Parabolica extensions	BROOKLYN	8051406522537

PISTA

Pista → Manubrio/Handlebar	170	Crononero → Manubrio/Handlebar	174
Pista → Attacco/Stem	171	Crononero low rider → Manubrio/Handlebar	175
Dabar → Manubrio/Handlebar	172		



PISTA

Black
Finish



IT • Pista è il manubrio sprint per le corse in velodromo, un must del catalogo Deda. Si tratta di un manubrio superleggero in lega di serie 6061 a doppio spessore, adatto ai motociclisti professionisti più esigenti. Le barre hanno un diametro di 31,7 mm nella sezione del morsetto. La forma ampia presenta una reach di 109 mm e un drop di 173 mm. Disponibile nella misura 42 cm, misurata esterno-esterno, con un'esclusiva finitura lucida nera.

EN • The Pista is a sprint bar for track racing, a must of Deda catalogue. It is a superlight handlebar in 6061 alloy series and double butted, suitable for the most exigent professional riders. The bars have a 31.7 mm diameter at the clamp section. The sweeping shape features a 109 mm of reach and 173 mm of drop. Available in size 42 cm, measured outside-to-outside, with the premium black high-polish finish.

Forma Curva:

Pista

Materiale:

Alluminio 6061 a doppio spessore

Ø Manubrio:

31,7 mm

Profondità:

109 mm

Altezza:

173 mm

Misure:

42 cm (esterno - esterno)

Peso:

279 g

Finitura:

Anodizzato nero lucido

Shape:

Pista

Materiale:

Alloy 6061 double butted

Ø Handlebar:

31,7 mm

Reach:

109 mm

Drop:

173 mm

Sizes:

42 cm (outside - outside)

Weight:

279 g

Finish:

Black high polish

↓ **Description**

PISTA track handlebar Ø31,7, 42 cm, black high polish , AL 6061

↓ **Deda Part Code**

PISTA42N

↓ **EAN13 Code**

8059265686049



Black Finish

IT • L'attacco Pista è progettato per la posizione da sprint, super basso. L'attacco presenta un angolo di 70 gradi, o -20, ed è forgiato 3D in alluminio 2014. Disponibile in lunghezze da 90 a 140 mm con un'esclusiva finitura lucida nera.

EN • Pista stem is designed for the sprint position, super-low. The stem features a 70-degree angle, or -20, and is 3D forged in 2014 aluminium. Available in lengths from 90 to 140mm with the premium black high-polish finish.

Materiale:
Alluminio 2014 3D forgiato

Viteria:
Acciaio

Angolo:
70°

Ø Manubrio:
31,7 mm

Cannotto Forcella:
1 1/8" (28,6mm)

Altezza Attacco:
40 mm

Misure:
90 - 100 - 110 - 120 - 130 - 140 mm

Peso:
126 g (110 mm)

Finitura:
Nero Lucido

Material:
Alloy 2014 3D forged

Screws:
Steel

Angle:
70°

Ø Handlebar:
31,7 mm

Fork Steerer:
1 1/8" (28,6mm)

Clamp Height:
40 mm

Sizes:
90 - 100 - 110 - 120 - 130 - 140 mm

Weight:
126 g (110 mm)

Finish:
Black High Polish

↓ Description	↓ Deda Part Code	↓ EAN13 Code
PISTA Stem, 90 mm, Black High Polish AL 2014, 70°	P090N	8059265683895
PISTA Stem, 100 mm, Black High Polish AL 2014, 70°	P100N	8059265683901
PISTA Stem, 110 mm, Black High Polish AL 2014, 70°	P110N	8059265683918
PISTA Stem, 120 mm, Black High Polish AL 2014, 70°	P120N	8059265683925
PISTA Stem, 130 mm, Black High Polish AL 2014, 70°	P130N	8059265683932
PISTA Stem, 140 mm, Black High Polish AL 2014, 70°	P140N	8059265683949

DABAR

Black
Finish



IT • Dabar è un manubrio aero in carbonio che funziona perfettamente su una bici a scatto fisso e da pista, o con prolunghe, in una bici da crono-triathlon. La sezione centrale da 31,7 mm si estende oltre l'area di bloccaggio dell'attacco fino al punto in cui il manubrio curva verso le estremità. Ciò rende il manubrio molto rigido e offre anche molto spazio per montare le prolunghe dove le desideri. Dabar è disponibile in una misura, 42 cm dall'esterno all'esterno. Il manubrio è cavo all'interno per il montaggio di leve freno/ cambio tipo a expander e ha fori di uscita per cavi freno meccanici/idraulici, nonché per i cavi del cambio elettronico. Se lo usi in pista, puoi installare i tappi inclusi per chiudere i fori. Il grande logo Deda rende questo prodotto uno dei più desiderabili.

EN • Dabar is carbon basebar that works perfectly on a fixed gear and track bike, or with extensions, in a time trial-triathlon bike. The oversized 31.7mm center section extends past the stem clamping area to the point at which the handlebar curves toward bar-ends. This makes the handlebar very stiff and it also gives plenty of room for mounting extensions where you want them. Dabar comes in one size, 42cm from outside-to-outside. The handlebar is hollow for mounting plug-style brake/shift levers, and have exit holes for mechanical-hydraulic brakes cables as well as for electronic shift wires. If you use it on the track, you can install the included plugs to close up the holes. The big Deda logo make this product one of the most desirable.

Forma Manubrio:

Manubrio Piatto

Materiale:

Fibra Di Carbonio Ud

Larghezza:

42 cm (esterno - esterno)

Angolo Ala/Abbassamento:

0° / 0 mm

Ø Manubrio:

31,7 mm

Peso:

210 g

Finitura:

Carbonio UD

Note:

Approvato UCI. Compatibile con gruppi elettronici Campagnolo EPS / Shimano DI2

Handlebar Shape:

Aero Flat Bar

Materiale:

UD Carbon Finer

Width:

42 cm (outside - outside)

Wing Angle/Drop:

0° / 0 mm

Ø Handlebar:

31,7 mm

Weight:

210 g

Finish:

UD Carbon Finer

Note:

UCI approved. Compatible with Campagnolo EPS / Shimano DI2 cable routing

↓ **Description**

DABAR carbon base bar, 42 cm

↓ **Deda Part Code**

DABAR42

↓ **EAN13 Code**

8051406522407



CRONONERO



Anodizzato Nero Opaco
Black Matt Anodized

IT • Il manubrio Crononero è stato utilizzato da molti professionisti che lo hanno portato a innumerevoli vittorie nel corso degli anni. Più di recente questi tipi di manubri sono diventati più popolari per le bici scatto fisso pur mantenendo uno stile classico e tradizionale. Il manubrio è piatto e risulta rialzato di 44mm alle estremità. Compatibile con prolunghe con diametro 31,7 mm. Disponibile nelle taglie 40-42-44 cm (esterno-esterno).

EN • The Crononero is classic basebar that many professional riders rode to countless victories over the years. Recently these handlebars have become more popular for fixed bikes while maintaining a classy & heritage style. The handlebar features a flat top design and a 44 mm riser hand position at the bar-ends. Fits all extensions using 31,7 mm clamp diameter. Available in size 40-42-44 cm (outside-to-outside).

Forma Manubrio:
Manubrio Crono Piatto
Materiale:
Alluminio 6061
Larghezza:
40 - 42 - 44 cm (esterno - esterno)
Impugnatura:
Rialzate 44mm
Ø Manubrio:
31,7 mm
Peso:
279 g
Finitura:
Anodizzato Nero Opaco
Note:
Approvato UCI

Handlebar Shape:
Flat Basebar
Material:
Alloy 6061
Width:
40 - 42 - 44 cm (outside - outside)
Grip:
44mm riser
Ø Handlebar:
31,7 mm
Weight:
279 g
Finish:
Black Matt Anodized
Note:
UCI approved

↓ Description	↓ Deda Part Code	↓ EAN13 Code
CRONONERO basebar, 40 cm, BLAC K, AL 6061	CRONONERO 40	8051406522414
CRONONERO basebar, 42 cm, BLAC K, AL 6061	CRONONERO 42	8051406522421
CRONONERO basebar, 44 cm, BLAC K, AL 6061	CRONONERO 44	8051406522438

CRONONERO Low Rider



Anodizzato Nero Opaco
Black Matt Anodized

IT • Il manubrio Crononero Low Rider è all'altezza del manubrio che Greg LeMond usò per vincere il Tour de France nel 1989, una forma che molti professionisti hanno portato a innumerevoli vittorie nel corso degli anni. Più di recente questi tipi di manubri sono diventati più popolari per le bici scatto fisso pur mantenendo uno stile classico e tradizionale. Il manubrio presenta una posizione di rilancio ribassata di 60 mm rispetto al piano dell'attacco. Compatibile con prolunghe con diametro 31,7 mm. Disponibile nelle taglie 40-42-44 cm (esterno-esterno).

EN • The Crononero Low Rider shape hews to the bars that Greg LeMond used to win the Tour de France in 1989, a shape that many professional riders rode to countless victories over the years. Recently these handlebars have become more popular for fixed bikes while maintaining a classy & heritage style. The handlebar features a 60 mm lower hand position than the standard flat ride. Fits all extensions using 31,7 mm clamp diameter. Available in size 40-42-44 cm (outside-to-outside).

Forma Manubrio:
Manubrio Crono Ribassato
Materiale:
Alluminio 6061
Larghezza:
40 - 42 - 44 (esterno - esterno)
Abbassamento:
60 mm
Ø Manubrio:
31,7 mm
Peso:
279 g
Finitura:
Anodizzato Nero Opaco
Note:
Approvato UCI

Handlebar Shape:
Low Rider Aerobar
Material:
Alloy 6061
Width:
40 - 42 - 44 (outside - outside)
Wing Drop:
60 mm
Ø Handlebar:
31,7 mm
Weight:
279 g
Finish:
Black Matt Anodized
Note:
UCI approved

↓ Description	↓ Deda Part Code	↓ EAN13 Code
CRONONERO Low Rider basebar, 40 cm, BLACK, AL 6061, 60 mm drop	CRONOLR40	8051406522490
CRONONERO Low Rider basebar, 42 cm, BLACK, AL 6061, 60 mm drop	CRONOLR42	8051406522506
CRONONERO Low Rider basebar, 44 cm, BLACK, AL 6061, 60 mm drop	CRONOLR44	8051406522513

ICON

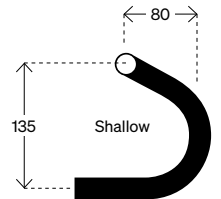
Speciale 26 → Manubrio/Handlebar	178	Dritto 26 → Manubrio/Handlebar	181
Murex → Attacco/Stem	179	Piega → Manubrio/Handlebar	182
RS01 → Reggisella/Seatpost	180	Logo → Attacco/Stem	183



SPECIALE 26



Finitura silver polish
Silver polish finish



IT • Speciale 26 è un manubrio per i puristi. Speciale 26 ha la geometria del manubrio più classica nella storia del ciclismo, rotonda all'italiana. Se stai restaurando una bicicletta per L'Eroica, questo farà il suo lavoro magnificamente insieme all'attacco Murex. Fabbricato in alluminio 6061 e disponibile in tre larghezze 42, 44 e 46 cm, misurate da esterno a esterno, con finitura silver lucida.

EN • Speciale 26 is a handlebar for the traditionalists. Speciale 26 has the most classic handlebar geometry in the history of cycling, the Italian round. If you're restoring a bike for L'Eroica, this will do the job beautifully. Fabricated out of 6061 aluminum and available in three widths 42, 44, and 46 cm, measured outside-to-outside, with high polished finish.

Forma Curva:
Shallow (rotonda all'italiana)
Materiale:
Alluminio 6061 a doppio spessore
Ø Manubrio:
26 mm
Profondità:
80 mm
Altezza:
135 mm
Misure:
42 - 44 - 46 cm (esterno - esterno)
Peso:
320 g (42 cm)
Finitura:
Silver Polish

Shape:
Shallow
Material:
Double butted Alloy 6061
Ø Handlebar:
26 mm
Reach:
80 mm
Drop:
135 mm
Sizes:
42 - 44 - 46 cm (outside - outside)
Weight:
320 g (42 cm)
Finish:
Silver Polish Finish

↓ Description	↓ Deda Part Code	↓ EAN13 Code
SPECIALE handlebar, Ø26, 42 cm Shallow, SIL VER POLISH, AL 6061	SPEC26HPS42	8059265681501
SPECIALE handlebar, Ø26, 44 cm Shallow, SIL VER POLISH, AL 6061	SPEC26HPS44	8059265681518
SPECIALE handlebar, Ø26, 46 cm Shallow, SIL VER POLISH, AL 6061	SPEC26HPS 46	8059265681525



IT • L'attacco Murex nasce da una lunga tradizione, rivista in chiave moderna. È un attacco per serie sterzo filettata da 1" con gambo da 22,2 mm (diametro 7/8") e morsetto per manubrio da 26 mm. Ha un angolo di 73°. Murex è disponibile in tre lunghezze, 80, 100 e 120 mm e con finitura silver lucida. Se stai restaurando una bicicletta per L'Eroica, questo farà il suo lavoro magnificamente insieme al manubrio Speciale26.

EN • Murex stem comes from a long tradition, revised with modern eyes. It is a quill stem (22.2 mm; 7/8" diameter) for 1" threaded headset, clamp for 26 mm handlebar. Features a 73-degree angle. Murex comes in three lengths, 80, 100, and 120mm and high polished finish. If you're restoring a bike for L'Eroica, this will do the job beautifully combined with Speciale26 handlebar.

Materiale:
Alluminio 6061 forgiato
Viteria:
Acciaio
Angolo:
73°
Ø Manubrio:
26 mm
Cannotto Forcella:
1" (25,4 mm)
Misure:
80 - 100 - 120 mm
Peso:
310 g
Finitura:
Silver Polish

Material:
Alloy 6061 forged
Screws:
Steel
Angle:
73°
Ø Handlebar:
26 mm
Fork Steerer:
1" (25,4 mm)
Sizes:
80 - 100 - 120 mm
Weight:
310 g
Finish:
Silver Polish Finish

↓ Description	↓ Deda Part Code	↓ EAN13 Code
MUREX stem 80 mm, SILVER POLISH finish, AL 6061, for 26 mm bar, 1" fork, 73°	MURXHPS80	8059265681532
MUREX stem 100 mm, SILVER POLISH finish, AL 6061, for 26 mm bar, 1" fork, 73°	MURXHPS100	8059265681549
MUREX stem 120 mm, SILVER POLISH finish, AL 6061, for 26 mm bar, 1" fork, 73°	MURXHPS120	8059265681556

RS01

Finitura silver polish
Silver polish finish



IT • Il reggisella RS01 completa l'aspetto vintage della tua bici. È un reggisella silver lucido con un sistema di bloccaggio semplice e minimale. Il meccanismo di fissaggio è un classico sistema a due viti a cui si accede da sotto per una facile regolazione della sella. Disponibile in lunghezza 350 mm con diametro 27,2 mm e arretramento da 21mm.

EN • The RS01 seatpost completes the vintage looking of your bike. It's a high polished silver seatpost with a minimal simple clamping system. The fixing mechanism is a classic two-bolt system which you access from underneath for an easy saddle adjustment. Available in 350mm length, 27.2mm diameter and 21mm setback.

Materiale:
Alluminio 6061, forgiato 3D
Lunghezza:
350 mm
Diametro:
Ø 27,2
Arretramento:
21 mm
Peso:
333 g
Finitura:
Silver Polish
Note:
Compatibile con adattatori Deda per batteria interna DI2

Material:
Alloy 6061 3D forged
Length:
350 mm
Diameter:
Ø 27,2
Setback:
21 mm
Weight:
333 g
Finish:
Silver Polish Finish
Notes:
Compatible with Deda adapter for DI2 internal battery

↓ **Description**
RS01 Seatpost, Ø27.2, SILVER POLISH AL 6061, 350 mm length, 21 mm SB

↓ **Deda Part Code**
RS01HPS27

↓ **EAN13 Code**
8051406522827

DRITTO 26



Finitura silver polish
Silver polish finish



IT • Dritto è un manubrio piatto robusto e affidabile per bici single speed e urban. Realizzato in alluminio 6061 con diametro 26mm. Disponibile con larghezza 50cm e finitura silver lucida.

EN • Dritto is a solid and reliable flat bar suitable for single speed and urban bikes. Made of 6061 aluminium with 26mm diameter. Available in 50cm width and silver polish finish.

Forma Curva:

Manubrio Dritto

Materiale:

Alluminio 6061

Ø Manubrio:

26,0 mm

Misure:

500 mm (esterno - esterno)

Peso:

190 g

Finitura:

Silver Lucido

Shape:

Flat Bar

Material:

Alloy 6061

Ø Handlebar:

26,0 mm

Sizes:

500 mm (outside - outside)

Weight:

190 g

Finish:

Silver Polish

↓ **Description**

DRITTO handlebar Ø26, 50 cm, SIL VER POLISH , AL 6061

↓ **Deda Part Code**

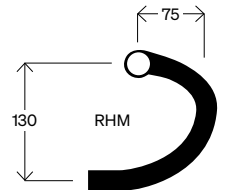
DRITTO 26

↓ **EAN13 Code**

8051406522353



Anodizzato nero
Black anodized



IT • Piega è il manubrio con moderna curva RHM con diametro da 26mm. Realizzato in alluminio 6061 a doppio spessore. Disponibile nelle larghezze 38, 40, 42, 44 e 46 cm, misurate esterno-esterno. È l'abbinamento perfetto con l'attacco Logo.

EN • Logo is a classic a-head stem for 26.0mm handlebar. The stem is forged from 6061 aluminium and has reversible graphics to be mounted with positive or negative 10-degree angle. Available in lengths 60, 80, 100 and 120mm with black finish. It is the perfect match with the Piega handlebar.

Forma Curva:
RHM Rapid Hand Movement
Materiale:
Alluminio 6061 a doppio spessore
Ø Manubrio:
26 mm
Profondità:
75 mm
Altezza:
130 mm
Misure:
38 - 40 - 42 - 44 - 46 cm
(esterno - esterno)
Peso:
280 g (42 cm)
Finitura:
Anodizzato Nero

Shape:
RHM Rapid Hand Movement
Material:
Double butted Alloy 6061
Ø Handlebar:
26 mm
Reach:
75 mm
Drop:
130 mm
Sizes:
38 - 40 - 42 - 44 - 46 cm
(outside - outside)
Weight:
280 g (42 cm)
Finish:
Black Anodized

↓ Description	↓ Deda Part Code	↓ EAN13 Code
PIEGA RHM Handlebar, Ø26, 38 cm, BLACK, AL 6061	PIEGA38	8051406522148
PIEGA RHM Handlebar, Ø26, 40 cm, BLACK, AL 6061	PIEGA40	8051406522155
PIEGA RHM Handlebar, Ø26, 42 cm, BLACK, AL 6061	PIEGA42	8051406522162
PIEGA RHM Handlebar, Ø26, 44 cm, BLACK, AL 6061	PIEGA44	8051406522179
PIEGA RHM Handlebar, Ø26, 46 cm, BLACK, AL 6061	PIEGA46	8051406522186



IT • Logo è un classico attacco tipo a-head per manubrio da 26 mm. L'attacco è forgiato in alluminio 6061 e ha una grafica reversibile per essere montato con angolo +/- 10 gradi. Disponibile nelle lunghezze 60, 80, 100 e 120 mm con la finitura black. È l'abbinamento perfetto con il manubrio Piega.

EN • Logo is a classic a-head stem for 26 mm handlebar. The stem is forged from 6061 aluminium and has reversible graphics to be mounted with positive or negative 10-degree angle. Available in lengths 60, 80, 100 and 120 mm with black finish. It is the perfect match with the Piega handlebar.

Materiale:
Alluminio 6061 forgiato
Viteria:
Acciaio
Angolo:
80°
Ø Manubrio:
26,0 mm
Cannotto Forcella:
1 1/8" (28,6mm)
Altezza Attacco:
40 mm
Misure:
60 - 80 - 100 - 120 mm
Peso:
178 g (110 mm)
Finitura:
Anodizzato Nero

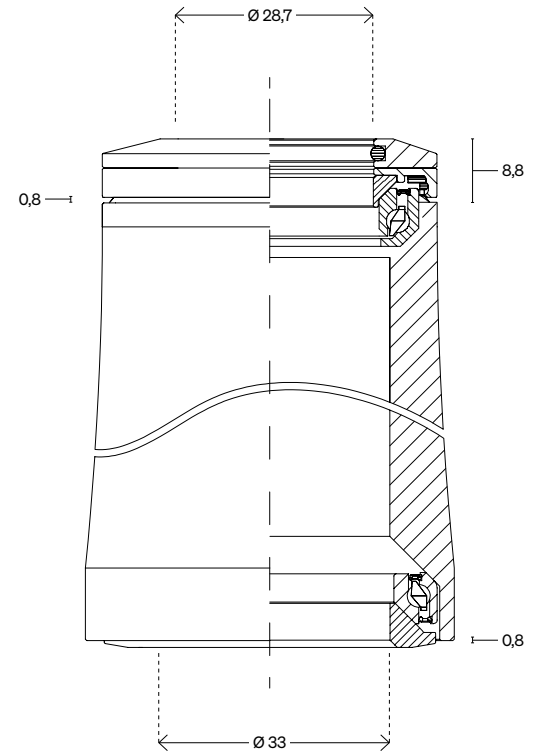
Material:
Alloy 6061 forged
Screws:
Steel
Angle:
80°
Ø Handlebar:
26,0 mm
Fork Steerer:
1 1/8" (28,6mm)
Clamp Height:
40 mm
Sizes:
60 - 80 - 100 - 120 mm
Weight:
178 g (110 mm)
Finish:
Black Anodized

↓ Description	↓ Deda Part Code	↓ EAN13 Code
LOGO stem 60 mm, BLACK, AL 6061, for 26mm h-bar, 80° (+/- 10°)	LOGO60	8051406521363
LOGO stem 80 mm, BLACK, AL 6061, for 26 mm h-bar, 80° (+/- 10°)	LOGO80	8051406521400
LOGO stem 100 mm, BLACK, AL 6061, for 26 mm h-bar, 80° (+/- 10°)	LOGO100	8051406521325
LOGO stem 120 mm, BLACK, AL 6061, for 26 mm h-bar, 80° (+/- 10°)	LOGO120	8051406521349

Serie Sterzo Headsets

DCR	12	Headset Box	190
S-DCR	13	Topcap	190
S-DCR Cover Kit	14	Monza Topcap	190
IN-4	185	Carbon Spacers	191
IN-5	186	Metal Spacers	191
HSS46	187	Spada	191
Classic 1	188	Alloy Sleeve	191
Expander 70	189		
Expander 45	189		


 IN-4
Carbon

 IN-4
Alloy


IT • Deda IN-4 è una serie sterzo integrata differenziata per forcelle coniche 1 1/8" - 1 1/4" da corsa o mtb con cuscinetti ACB (angular contact bearing) in acciaio. Compatibile con l'innovativo sistema di impilamento dei distanziali Deda H.S.S. (Headset stack spacers) direttamente sopra il tubo sterzo del telaio. Esclusiva grafica e finitura POB (Polish on black). Disponibile con calotta in alluminio o carbonio.

EN • Deda IN-4 headset is an integrated and tapered headset for 1 1/8" - 1 1/4" road or mtb forks with superior ACB (angular contact bearing) steel bearings. Compatible with innovative Deda H.S.S. System (headset stack spacers) that allows to mount spacers directly over the headtube. Exclusive graphics and POB (Polish on black) finish. Available with alloy or carbon top cover.

Modello Serie Sterzo:
Integrata 1 1/8" - 1 1/4"

Tipo di Cuscinetti:
A contatto angolare (acb) in acciaio cromo

Misura Cuscinetti:
- Superiore 41.8×30.5×8 mm
- Inferiore 46.9×34.1×7 mm

Angolo di contatto:
45°×45°

Tubo Sterzo Telaio:
- Conico da Ø 46 mm superiore;
- Ø 52 mm inferiore

Cannotto Forcella:
Conica 1 1/8" (28.60 mm) - 1 1/4" (31.75 mm)

Calotta superiore:
Ø 46 mm; Alluminio o carbonio

Cono di base:
Ø 33 mm alluminio

Altezza Serie Sterzo:
9.6 mm (8.8 + 0.8)

Peso:
73 g

Note:
Compatibile con sistema di impilamento distanziali Deda H.S.S

Headset Model:
Integrated 1 1/8" - 1 1/4"

Bearings Type:
Angular contact bearing; Chrome steel

Bearings Size:
- Upper 41.8×30.5×8 mm
- Lower 46.9×34.1×7 mm

Contact Angle:
45°×45°

Headtube:
- Tapered Ø 46 mm Upper;
- Ø 52 mm Lower

Fork Steerer:
Tapered 1 1/8" (28.6 mm) - 1 1/4" (31.75 mm)

Top Cover:
Ø 46 mm; Alloy or carbon

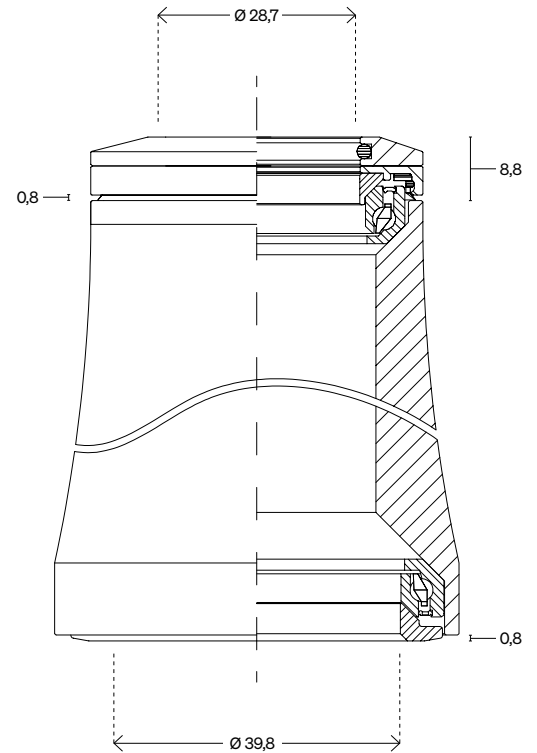
Crown race:
Ø 33.0mm Aluminum

Stack Height:
9.6 mm (8.8 + 0.8)

Weight:
73 g

Note:
Compatible with headset stack spacers system Deda H.S.S

↓ Description	↓ Deda Part Code	↓ EAN13 Code
HEADSET IN-4 Integrated, 1 1/8" - 1 1/4" ACB Chrome bearings, Alloy cover, MY20	HDIN84ASUJN	8052783484333
HEADSET IN-4 Integrated, 1 1/8" - 1 1/4" ACB Chrome bearings, Carb cover, MY20	HDIN84CSUJN	8052783484340

IN-5
CarbonIN-5
Alloy

IT • Deda IN-5 è una serie sterzo integrata differenziata per forcelle coniche 1 1/8" - 1.5" da corsa o mtb con cuscinetti ACB (angular contact bearing) in acciaio. Compatibile con l'innovativo sistema di impilamento dei distanziali Deda H.S.S. (Headset stack spacers) direttamente sopra il tubo sterzo del telaio. Esclusiva grafica e finitura POB (Polish on black). Disponibile con calotta in alluminio o carbonio.

EN • Deda IN-5 headset is an integrated and tapered headset for 1 1/8" - 1.5" road or mtb forks with superior ACB (angular contact bearing) steel bearings. Compatible with innovative Deda H.S.S. System (headset stack spacers) that allows to mount spacers directly over the headtube. Exclusive graphics and POB (Polish on black) finish. Available with alloy or carbon top cover.

Modello Serie Sterzo:

Integrata 1 1/8" - 1.5"

Tipo di Cuscinetti:

A contatto angolare (ACB) in acciaio cromo

Misura Cuscinetti:

- Superiore 41.8×30.5×8 mm
- Inferiore 51.9×40×8 mm

Angolo di contatto:

45° × 45°

Tubo Sterzo Telaio:

- Conico da Ø 46.0 mm superiore
- Ø 56.0 mm inferiore

Canotto Forcella:

Conica 1 1/8" (28.60 mm) - 1.5" (38.10 mm)

Calotta superiore:

Ø 46 mm; Alluminio o carbonio

Cono di base:

Ø 39.8 mm alluminio

Altezza Serie Sterzo:

9.6 mm (8.8 + 0.8)

Peso:

76 g

Note:

Compatibile con sistema di impilamento distanziali Deda H.S.S

Headset Model:

Integrated 1 1/8" - 1.5"

Bearings Type:

Angular contact bearing; chrome steel

Bearings Size:

- Upper 41.8×30.5×8 mm
- Lower 51.9×40×8 mm

Contact Angle:

45° × 45°

Headtube:

- Tapered Ø 46.0 mm upper
- Ø 56.0 mm lower

Fork Steerer:

Tapered 1 1/8" (28.6 mm) - 1.5" (38.10 mm)

Top Cover:

Ø 46 mm; Alloy or carbon

Crown race:

Ø 39.8 mm aluminum

Stack Height:

9.6 mm (8.8 + 0.8)

Weight:

76 g

Note:

Compatible with headset stack spacers system Deda H.S.S

↓ Description

HEADSET IN-5 Integrated, 1 1/8" - 1.5" ACB Chrome bearings, Alloy cover, MY20

HEADSET IN-5 Integrated, 1 1/8" - 1.5" ACB Chrome bearings, Carb cover, MY20

↓ Deda Part Code

HDIN85ASUJN

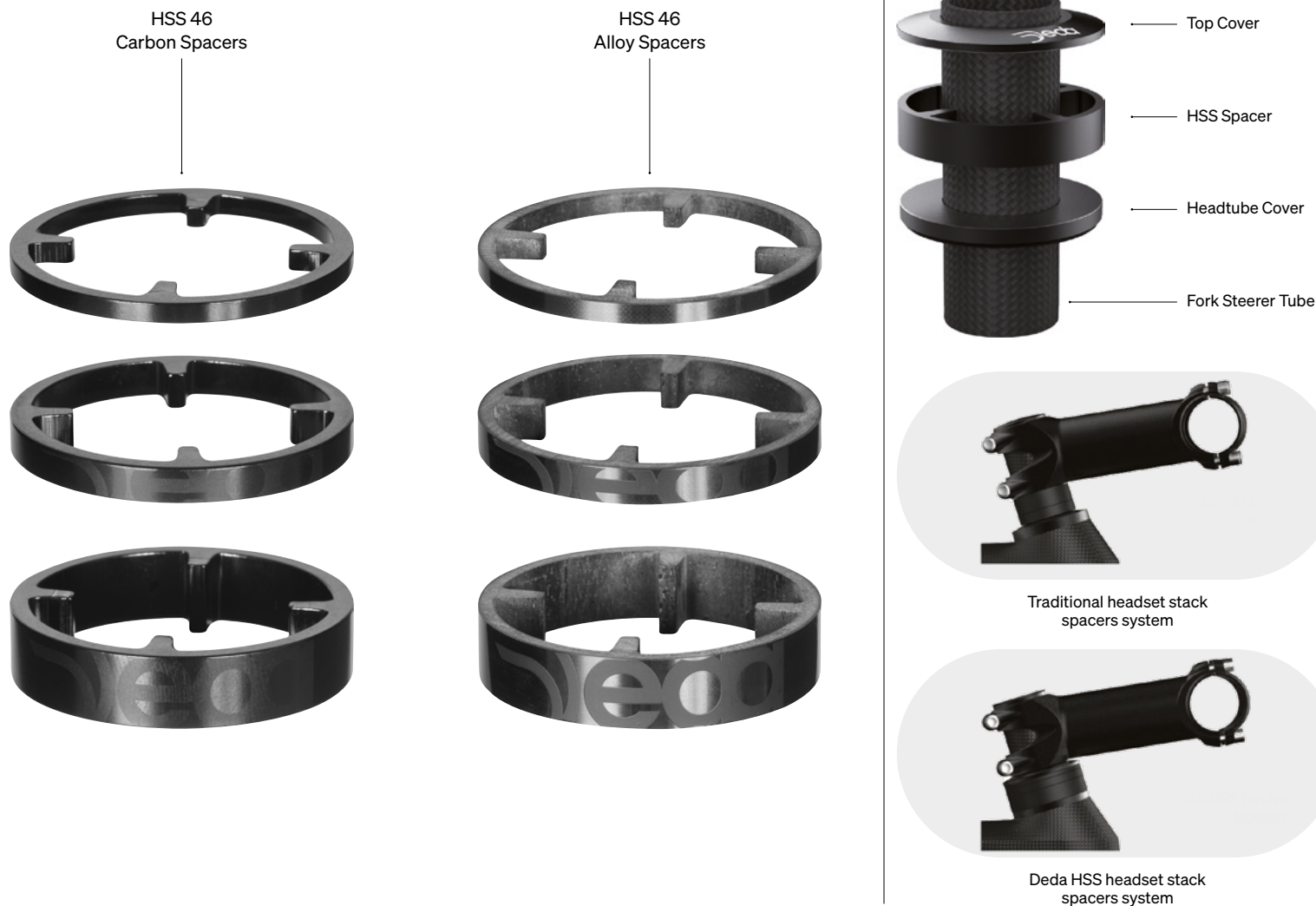
HDIN85CSUJN

↓ EAN13 Code

8052783484357

8052783484388

HSS 46 Carbon/Alloy Spacers



IT • L'innovativo sistema di impilamento dei distanziali Deda H.S.S permette di posizionare gli spessori direttamente sotto il topcover, al contrario dei sistemi tradizionali. Questo conferisce allo sterzo della bicicletta un look completamente nuovo e più allineato con il moderno design del tubo sterzo. Il sistema Deda H.S.S garantisce una migliore integrazione degli spessori con il telaio aumentando allo stesso tempo la rigidità e guidabilità della bicicletta. Esclusiva grafica e finitura POB (Polish on black).

EN • The innovative Deda H.S.S headset stack spacers system allows installing spacers directly under the top cover, unlike the traditional systems. This gives to the bicycle a completely new looking that better matches modern headtube designs. Deda H.S.S results in a better integration of the headset spacers with the frame increasing at the same time the stiffness and bike handling. Exclusive graphics and POB (Polish on black) finish.

Materiale:
Carbonio o alluminio
Misura:
Disponibili per tubi sterzo Ø 46 mm
Altezza:
Un kit include:
- 1x3 mm
- 1x5 mm
- 1x10 mm
Finitura:
Carbonio Ud; Anodizzato Nero (Versione Alluminio)
Note:
Compatibili solo con canotto forcella da 1 1/8" (28.6 mm)

Material:
Carbon or aluminium
Width:
Available for Ø 46 mm headtube
Height:
The kit includes:
- 1x3 mm
- 1x5 mm
- 1x10 mm
Finish:
Carbon Ud; Black anodized (Aluminium Version)
Note:
Compatible with 1 1/8" (28.6 mm) fork steerer only

↓ Description	↓ Deda Part Code	↓ EAN13 Code
HSS ALLOY SPACERS, Ø46, BLACK anodized, Deda logo, (3 pcs) 1x3 1x5 1x10, MY20	HDHSSA46N	8052783484364
HSS CARBON SPACERS, Ø46, UD finish, Deda logo, (3 pcs) 1x3 1x5 1x10, MY20	HDHSSC46N	8052783484371

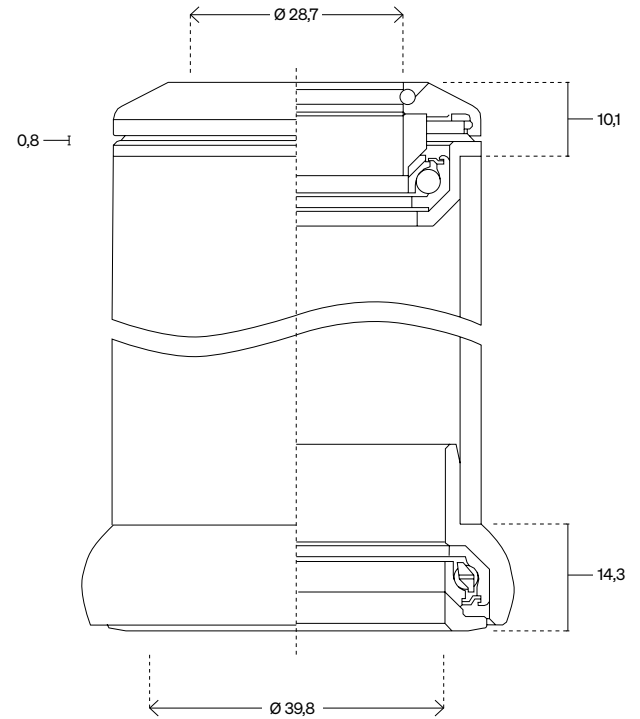
Classic 1®

 Road
  Gravel
  MTB

Finitura Black polish
 Black polish finish



Finitura Silver polish
 Silver polish finish



IT • Deda ha creato la nuova serie Classic® dedicata a moderni telai in titanio, acciaio e alluminio. Il modello Classic1 si adatta a tubi sterzi da 44mm di diametro interno con calotta esterna inferiore per forcella conica da 1.5" e semi-integrata superiore da 1 1/8". La serie sterzo è caratterizzata dalla raffinata finitura black o silver polish per intonarsi a qualsiasi colore di telaio.

EN • Deda created the new Classic® headset series to fit solutions in titanium, steel and alloy modern bicycle frames. The Classic 1 model is designed to fit 44mm i.d. headtube with an external lower cup for 1.5" tapered steerer fork combined with a 1-1/8" semi-integrated upper. The headset comes with a luxury black or silver polish finish to match any frame color.

Materiale:
 Calotte in alluminio
 Cuscinetti in acciaio
Finitura:
 Black o Silver polish
Peso:
 91g

Material:
 Alloy cups
 Chrome steel bearings
Finish:
 Black or Silver polish
Weight:
 91g

↓ Description

CLASSIC 1 Headset, Upper Semi-Integrated 1"1/8, Lower External Cup 1.5", Black polish
 CLASSIC 1 Headset, Upper Semi-Integrated 1"1/8, Lower External Cup 1.5", Silver polish

↓ Deda Part Code

HDCLASSIC1
 HDCLASSIC1S

↓ EAN13 Code

8052783486863
 8052783488997

Expander 70

Expander 45



Tappo magnetico disponibile anche come ricambio/
Magnetic topcap available also as spare part.



IT • Sistema di compressione per serie sterzo di tipo a-head. L'expander ha una lunghezza di circa 70mm per garantire un migliore e più sicuro serraggio della forcella. Ideale per forcelle con canotto in carbonio. Il sistema di chiusura a tappo magnetico nasconde la vite per un design più pulito. Compatibile con forcelle da 1 1/8" e diametro interno da 23.5 a 25.5 mm.

IT • L'expander in alluminio con lunghezza di 45 mm è compatibile con forcelle da 1 1/8" e diametro interno da 23.5 a 25.5 mm. Anodizzato rosso.

EN • Compression system for a-head set. The expander with almost 70mm sleeve guarantees an improved and safe tightening of the fork. Perfect for all carbon forks steerer. The magnetic top cap system hides the expander screw and allows a more clean design. Fits 1 1/8" forks steerer with 23.5 to 25.5 mm I.D.

EN • Expander in 6061 aluminium with 45 mm length. Fits 1 1/8" carbon fork steerer with \varnothing 23,5 to 25,5 mm I.D. Red anodized color.

Materiale:
Alluminio 6061
Lunghezza:
70 mm
Diametro:
23.2 mm (Prima dell'espansione)
Vite serraggio:
Alluminio 2014
Compatibilità:
Forcelle da 1 1/8" con diametro interno da 23.5 a 25.5 mm
Tappo expander:
Alluminio 6061
Peso:
50 g
Note:
Disponibile anche senza tappo. (Modello 70-A)

Material:
Alloy 6061
Length:
70 mm
Diameter:
23.2 mm (Before to be expanded)
Screw:
Alloy 2014
Compatibility:
Fits 1 1/8" forks steerer with 23.5 a 25.5 mm I.d
Expander Top Cap:
Alloy 6061
Peso:
50 g
Note:
Available also without topcap. (Model 70-A)

Materiale:
Alluminio 6061
Lunghezza:
45 mm
Diametro:
23.2 mm (Prima dell'espansione)
Vite serraggio:
Alluminio 2014
Compatibilità:
Forcelle da 1 1/8" con diametro interno da 23.5 a 25.5 mm
Peso:
32 g

Material:
Alloy 6061
Length:
45 mm
Diameter:
23.2 mm (Before to be expanded)
Screw:
Alloy 2014
Compatibility:
Fits 1 1/8" forks steerer with 23.5 a 25.5 mm I.d
Peso:
32 g

↓ Description	↓ Deda Part Code	↓ EAN13 Code
EXPANDER 70, 70mm x 23.5mm, for 1 1/8" fork, with magnetic topcap	HDEXL23MG	8059265688500
EXPANDER 70-A, 70mm x 23.5mm, for 1 1/8" fork, w/o topcap	HDEXL23X70	8052783487853
MAGNETIC TOP CAP, with Deda logo, screw included (MY18)	HDEXLCAPMG	8059265688517
EXPANDER 45mm x 23.5mm w/o topcap, for 1 1/8" carbon fork	HDEXL23X45	8059265680764

Headset Box



IT • Valigetta ricambi serie sterzo, lo strumento perfetto per Distributori e Rivenditori. Include tutti i pezzi di ricambio per un efficiente servizio su bici da strada, gravel, mtb e modelli con passaggio cavi interno DCR. Puoi trovare all'interno ricambi come cuscinetti da 1"-1/8", 1"-1/4" e 1.5", coperchio superiore, expander, anelli di compressione e micro-spessori.

EN • Headset spare parts box, the perfect tool for Distributors and Dealers. The box includes all spare parts for an efficient service on road&gravel&mtb bikes as well as bike models featuring DCR internal cable routing. You can find spares such as 1"-1/8", 1"-1/4" and 1.5" bearings, top cover, expanders, compression rings and micro-shims.

Topcap



IT • Tappo forcella piatto per serie sterzo da 1 1/8". Anodizzato nero con logo laserato. Lo stile Deda in ogni dettaglio.

EN • Flat top cap for 1 1/8" headset. Available in black anodized color with laser etched logo. Deda style in every detail.

Monza Topcap



IT • Limited edition del topcap in alluminio con un esclusiva texture del logo Deda. Include la vite in alluminio per un peso ultraleggero. Disponibili in 6 colori: black, red, silver, blue, green, gold. Peso: 8 g (incluso vite)

EN • Limited edition of topcap with an exclusive texture of Deda logo. Include an alloy screw for a superlight weight. Available in six colours: black, red, silver, blue, green, gold. Weight: 8 g (screw included)

↓ Description	↓ Deda Part Code	↓ EAN13 Code
DEDA HEADSET SPARE PARTS BOX, VALIGETTA RICAMBI	HDSPBOX	8055774360678
FLAT TOP CAP, for 1 1/8" headset, Black, Deda laser etched logo, M6x35mm screw	HDTCAP	8059265680771
MONZA TOPCAP Limited color edition, BLACK anodized, with alloy bolt	HDTPMONZA1	8052783487501
MONZA TOPCAP Limited color edition, RED anodized, with alloy bolt	HDTPMONZA2	8052783487518
MONZA TOPCAP Limited color edition, SILVER anodized, with alloy bolt	HDTPMONZA3	8052783487525
MONZA TOPCAP Limited color edition, BLUE anodized, with alloy bolt	HDTPMONZA4	8052783487532
MONZA TOPCAP Limited color edition, GREEN anodized, with alloy bolt	HDTPMONZA5	8052783487549
MONZA TOPCAP Limited color edition, GOLD anodized, with alloy bolt	HDTPMONZA6	8052783487556

Carbon Spacers

Alloy Spacers

Spada

Alloy Sleeve



IT • Realizzati in fibra di carbonio ad alto modulo e finiti con tessuto UD con carbonio a vista. Per forcella con canotto \varnothing 28,60 mm, serie sterzo da 1" 1/8. Esterno \varnothing 33,5 mm; interno \varnothing 28,9 mm. Disponibili con altezza 3-5-10-15-20 mm.

IT • Spessori in alluminio anodizzati nero. Per forcella con canotto \varnothing 28,60 mm, serie sterzo da 1" 1/8. Esterno \varnothing 34,0 mm; interno \varnothing 28,9 mm. Disponibili con altezza 3-5-10 mm.

IT • Spada è un gambo manubrio che consente il montaggio di attacchi tipo a-head su biciclette con forcella e serie sterzo tradizionali filettate. \varnothing gambo 22,2 mm; \varnothing testa 25,4 mm. Altezza: 140 mm; Peso: 140 g

IT • Adattatore attacco manubrio da 28.6mm a 25.4mm, per canotto forcella tradizionale da 1". Realizzato in alluminio 6061. Anodizzato nero.

EN • Made in high modulus carbon fiber with UD external layer. Fits 1 1/8" headset (fork steerer outside \varnothing 28,6 mm). Outside \varnothing 33,5 mm; inside \varnothing 28,9 mm. Available in 3-5-10-15-20 mm height.

EN • Aluminium spacers made in 6061 alloy series, black anodized. Fits 1 1/8" headset (fork steerer outside \varnothing 28,6 mm). Outside \varnothing 34,0 mm; inside \varnothing 28,9 mm. Available in 3-5-10 mm height.

EN • Spada is a quill stem adapter to install a-head stems on bicycles with traditional threaded fork and headset. \varnothing quill 22,2 mm; \varnothing head 25,4 mm. Height: 140 mm; Weight: 140 g

EN • Stem sleeve adapter from 28.6mm to 25.4mm, for traditional 1" fork steerer. Made in 6061 alloy series. Black anodized.

↓ Description	↓ Deda Part Code	↓ EAN13 Code
KIT CARBON UD SPACER, 3 mm , 1 SET = 10 PCS, 1"1/8, w/o logo	HDCS03KIT	8059265688333
KIT CARBON UD SPACER, 5 mm , 1 SET = 10 PCS, 1"1/8, Deda logo	HDCS05KIT	8059265688340
KIT CARBON UD SPACER, 10 mm , 1 SET = 10 PCS, 1"1/8, Deda logo	HDCS10KIT	8059265688357
KIT CARBON UD SPACER, 15 mm , 1 SET = 5 PCS, 1"1/8, Deda logo	HDCS15KIT	8059265688364
KIT CARBON UD SPACER, 20 mm , 1 SET = 5 PCS, 1"1/8, Deda logo	HDCS20KIT	8059265688371
KIT ALLOY SPACER, 3 mm , 1 SET = 10 PCS, 1"1/8, BLACK MATT, w/o logo	HDAS03KIT	8059265688388
KIT ALLOY SPACER, 5 mm , 1 SET = 10 PCS, 1"1/8, BLACK MATT, Deda logo	HDAS05KIT	8059265688395
KIT ALLOY SPACER, 10 mm , 1 SET = 10 PCS, 1"1/8, BLACK MATT, Deda logo	HDAS10KIT	8059265688401
SPADA a-head stem adapter to threadless headset, black	SPADA	8051406523329
STEM SLEEVE ADAPTER 28.6 mm > 25.4 mm, BLACK ANODIZED	ALLOYSLEEVE	8051406523299

Nastri Manubrio Handlebar Tapes

Loop	187
Loop End-Plug	188
<hr/>	
Presa	189
<hr/>	
Mistral	190
Fluo	190
Special	190
Traforato	190
<hr/>	
Deda Tape	191



IT • Il nastro manubrio Loop è un'aggiunta di livello professionale alla tua bici con un peso incredibilmente leggero e un comfort eccezionale. Questo nastro bicolore ha un'estetica unica ed è disponibile in molte combinazioni di colori. Il nastro viene fornito con tappi in alluminio dello stesso colore del nastro. È realizzato con due diversi strati per uno spessore finale di 2,5 mm e una lunghezza di 200 mm per trovare il perfetto equilibrio tra leggerezza, durata e presa. Il nastro è dotato di un gel adesivo che lo rende facile da avvolgere e mantiene pulito il manubrio una volta rimosso.

EN • The Loop bar tape is a professional level addition to your bike with incredibly light weight and outstanding comfort. This bi-color grip has a unique aesthetic and comes in many color combinations. The tape comes with aluminum end plugs in the same color as the tape. It is made with two different layers for a final thickness of 2.5 mm and 200 mm length to strike the perfect balance of lightness, durability and grip. The tape features an adhesive gel which makes it easy to wrap and keeps the handlebar clean once it is removed.



Materiale:
EVA + PU
Lunghezza:
200 cm
Larghezza:
3 cm
Spessore:
2,5 mm
Colori:
POB; Nero/Rosso; Nero/Argento;
Nero/Verde; Nero/Giallo; Nero/Marrone;
Nero/Celeste; Bianco/Nero;
Bianco/Rosso; Bianco/Blu.
Peso:
86 g (Tappi esclusi)
Note:
Tappi manubrio Loop inclusi

Material:
EVA + PU
Length:
200 cm
Width:
3 cm
Thickness:
2,5 mm
Colors:
POB; Black/Red; Black/Silver;
Black/Green; Black/Yellow;
Black/Brown; Black/Sea Foam Green;
White/Black; White/Red; White/Blue.
Weight:
86 g (End-plugs excluding)
Note:
End-plugs Loop included

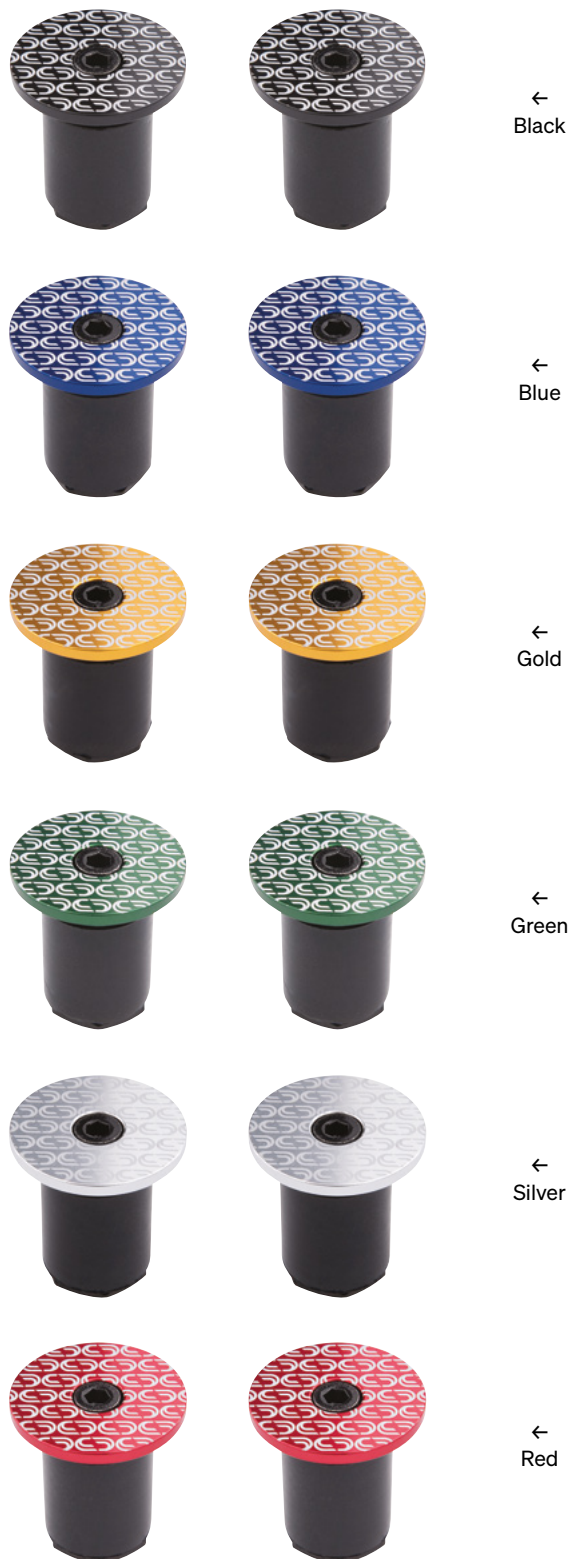
↓ Description	↓ Deda Part Code	↓ EAN13 Code
Loop Tape, Nastro, Nero/Rosso, Black/Red, Deda Logo Texture, Double layer, Gel adhesive, 2,5mm	DEDATAPE600	8052783487907
Loop Tape, Nastro, Nero/Argento, Black/Silver, Deda Logo Texture, Double layer, Gel adhesive, 2,5mm	DEDATAPE601	8052783487914
Loop Tape, Nastro, Nero/Verde, Black/Green, Deda Logo Texture, Double layer, Gel adhesive, 2,5mm	DEDATAPE602	8052783487921
Loop Tape, Nastro, Nero/Giallo, Black/Yellow, Deda Logo Texture, Double layer, Gel adhesive, 2,5mm	DEDATAPE603	8052783487938
Loop Tape, Nastro, Bianco/Nero, White/Black, Deda Logo Texture, Double layer, Gel adhesive, 2,5mm	DEDATAPE604	8052783487945
Loop Tape, Nastro, Bianco/Rosso, White/Red, Deda Logo Texture, Double layer, Gel adhesive, 2,5mm	DEDATAPE605	8052783487952
Loop Tape, Nastro, Bianco/Blu, White/Blue, Deda Logo Texture, Double layer, Gel adhesive, 2,5mm	DEDATAPE606	8052783487969
Loop Tape, Nastro, POB (Polish on black), Deda Logo Texture, Double layer, Gel adhesive, 2,5mm	DEDATAPE607	8052783488973
Loop Tape, Nastro, Nero/Marrone, Black/brown, Deda Logo Texture, Double layer, Gel adhesive, 2,5mm	DEDATAPE608	8052783489536
NEW Loop Tape, Nastro, Nero/Celeste, Black/Sea Foam Green, Deda logo texture, double layer, gel adhesive, 2,5mm	DEDATAPE609	8055774362719

Loop End Plug

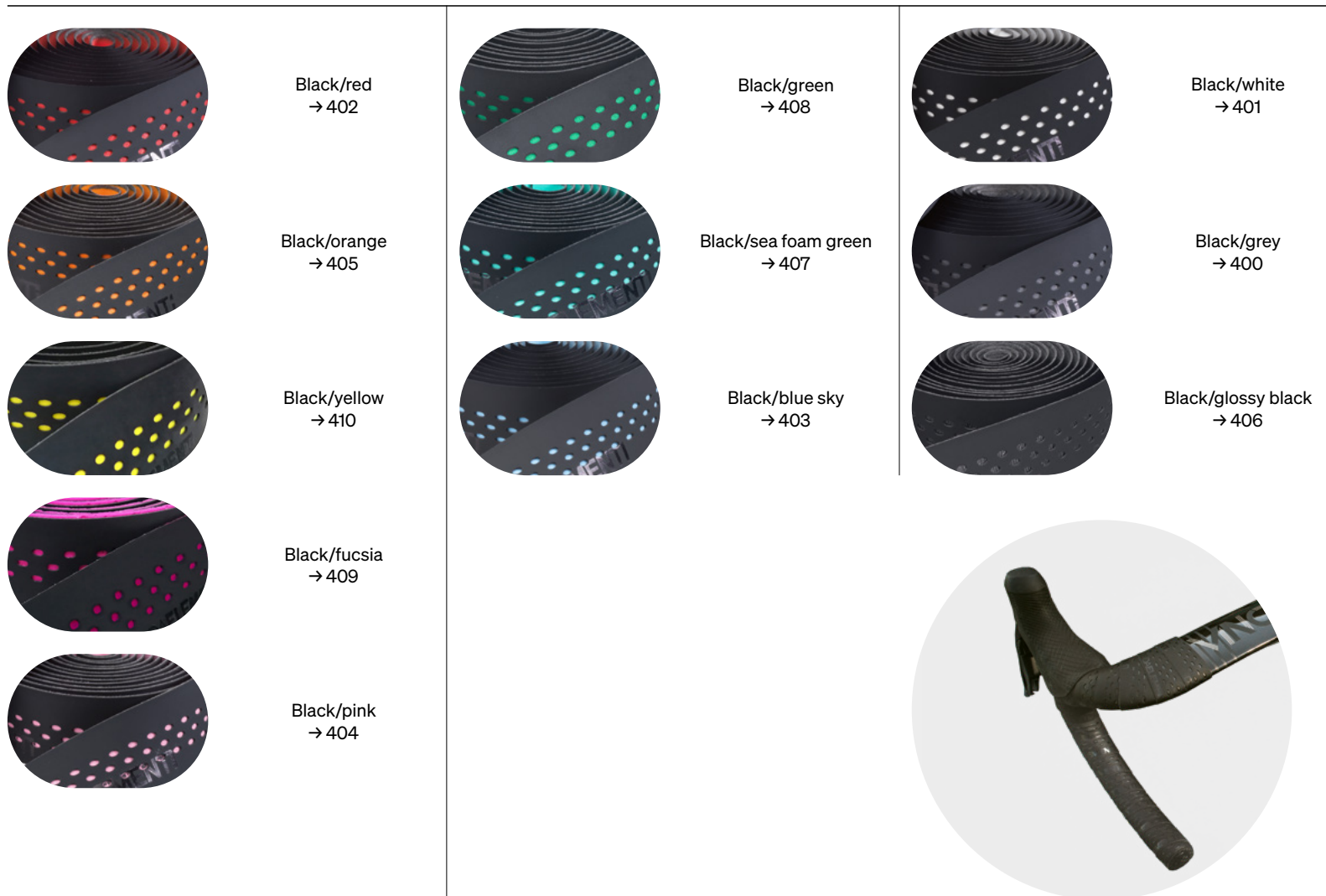


IT • Tappi manubrio in alluminio anodizzato con texture Deda laserata. Sistema di chiusura a expander per un fissaggio sicuro del nastro semplicemente chiudendo con una chiave a brugola. 24 g (set)

EN • Aluminium bar end-plugs with anodized finish and texturized Deda logos. Include an expander system to fix the tape into the handlebar by simply tightening with an allen key. Weight: 24 g (set)



↓ Description	↓ Deda Part Code	↓ EAN13 Code
LOOP END-PLUG / TAPPO MANUBRIO, BLACK anodized, expander system	TAPPOLOOP1	8052783487563
LOOP END-PLUG / TAPPO MANUBRIO, RED anodized, expander system	TAPPOLOOP2	8052783487570
LOOP END-PLUG / TAPPO MANUBRIO, SILVER anodized, expander system	TAPPOLOOP3	8052783487587
LOOP END-PLUG / TAPPO MANUBRIO, BLUE anodized, expander system	TAPPOLOOP4	8052783487594
LOOP END-PLUG / TAPPO MANUBRIO, GREEN anodized, expander system	TAPPOLOOP5	8052783487600
LOOP END-PLUG / TAPPO MANUBRIO, GOLD anodized, expander system	TAPPOLOOP6	8052783487617



IT • Il nastro adesivo Presa è tre in uno. È morbido, appiccicoso e resistente. È perfetto per giornate difficili, giornate lunghe, giornate piovose. Rotoli da 210 cm per confezione e 30 mm di larghezza, mentre lo spessore di 3 mm al centro offrirà un comfort fantastico. Il materiale di base è realizzato in schiuma EVA in diversi colori ed è rivestito con materiale di superficie in poliuretano nero perforato.


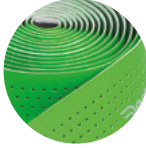



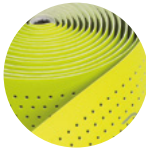
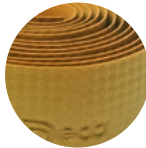


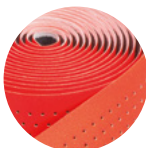
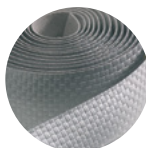






EN • The Presa bar tape is three in one. It is soft, sticky, and durable. It's perfect for hard days, long days, wet days. 210cm rolls per package and 30mm wide, while the 3mm thickness in the middle will deliver a fantastic comfort. The base material is made of EVA foam in different colors, and is covered with black perforated, tacky polyurethane surface material.

Materiale:
EVA + Uno strato superficiale in PU
Lunghezza:
210 cm
Larghezza:
30 mm
Spessore:
3 mm
Peso:
85 g
Note:
Include speciali adesivi

Material:
EVA combined with tacky PU surface
Length:
210 cm
Width:
30 mm
Thickness:
3 mm
Weight:
85 g
Note:
Includes special stickers

↓ Description	↓ Deda Part Code	↓ EAN13 Code
PRESA TAPE , NASTRO, BLACK/GREY, double layer, perforated	DEDATAPE400	8059265689484
PRESA TAPE , NASTRO, BLACK/WHITE, double layer, perforated	DEDATAPE401	8059265689491
PRESA TAPE , NASTRO, BLACK/RED, double layer, perforated	DEDATAPE402	8059265689507
PRESA TAPE , NASTRO, BLACK/BLU SKY, double layer, perforated	DEDATAPE403	8059265689514
PRESA TAPE , NASTRO, BLACK/PINK, double layer, perforated	DEDATAPE404	8059265689521
PRESA TAPE , NASTRO, BLACK/ORANGE, double layer, perforated	DEDATAPE405	8052783482771
PRESA TAPE / NASTRO BLACK/GLOSSY BLACK, double layer, perforated	DEDATAPE406	8052783482742
PRESA TAPE / NASTRO BLACK/SEA FOAM GREEN, double layer, perforated	DEDATAPE407	8052783482759
PRESA TAPE / NASTRO BLACK/GREEN, double layer, perforated	DEDATAPE408	8052783483923
PRESA TAPE , NASTRO, BLACK/FUCSIA double layer, perforated	DEDATAPE409	8052783483480
PRESA TAPE , NASTRO, BLACK/YELLOW double layer, perforated	DEDATAPE410	8052783486962

Mistral, Fluo, Special, Traforato

↓ Mistral Nastro in PU accoppiato a un materiale espanso/ PU tape combined with foam material Effetto pelle/Leather touch Peso/Weight: 70 g (Tappi inc./Inc. plugs) Lunghezza/Length: 210 cm Spessore/Thickness: 2,4 mm	↓ Fluo Nastro in PU accoppiato a un materiale espanso/ PU tape combined with foam material Effetto pelle/Leather touch Peso/Weight: 70 g (Tappi inc./Inc. plugs) Lunghezza/Length: 210 cm Spessore/Thickness: 2,4 mm	↓ Special Nastro in PU/PU tape Effetto carbonio/Carbon look Peso/Weight: 100 g (Tappi inc./Inc. plugs) Lunghezza/Length: 190 cm Spessore/Thickness: 2,7 mm	↓ Traforato Nastro in EVA forato/EVA perforated tape Peso/Weight: 40 g (Tappi inc./Inc. plugs) Lunghezza/Length: 180 cm Spessore/Thickness: 2,7 mm
 Mistral Nero Black Mistral → 97	 Verde Fluo Fluo Green → 105	 Carbonio Nero Black Carbon → BLKCARB	 Traforato Nero Black Perforated → 81
 Mistral Bianco White Mistral → 98	 Giallo Fluo Fluo Yellow → 106	 Oro Olimpico Olympic Gold → ORO	 Traforato Bianco White Perforated → 82
 Mistral Rosso Red Mistral → 100	 Arancio Fluo Fluo Orange → 107	 Carbonio Argento Silver Carbon → SILCARB	 Traforato Rosso Red Perforated → 85
 Mistral Blu Deda Deda Blu Mistral → 101	 Fucsia Fluo Fluo Fuchsia → 108	 Carbonio Bianco White Carbon → WHICARB	
 Leather Leather → 102			
 Celeste Sea Foam Green → 109			

↓ Description	↓ Deda Part Code	↓ EAN13 Code
Mistral Tape, Nastro, Red, Rosso	DEDATAPE100	8051406522889
Mistral Tape, Nastro, Dark Blue, Blu notte	DEDATAPE101	8051406522896
Mistral Tape, Nastro, Leather, Cuoio	DEDATAPE102	8051406522902
Mistral Tape, Nastro, Green Fluo, Verde fluo	DEDATAPE105	8051406529093
Mistral Tape, Nastro, Yellow Fluo, Giallo fluo	DEDATAPE106	8051406529109
Mistral Tape, Nastro, Orange Fluo, Arancione fluo	DEDATAPE107	8051406529116
Mistral Tape, Nastro, Fucsia Fluo, Fucsia fluo	DEDATAPE108	8051406525200
Mistral Tape, Nastro, Black, Nero	DEDATAPE97	8051406523152
Mistral Tape, Nastro, White, Bianco	DEDATAPE98	8051406523169
NEW Mistral Tape, Nastro, Sea Foam Green, Celeste	DEDATAPE109	8055774362603
NASTRO/TAPE NERO TRAFORATO, Black perforated	DEDATAPE81	8051406523107
NASTRO/TAPE BIANCO TRAFORATO, White perforated	DEDATAPE82	8051406523114
NASTRO/TAPE ROSSO TRAFORATO, Red perforated	DEDATAPE85	8051406523121
SPECIAL TAPE, NASTRO, BLACK CARBON, Carbonio	DEDATAPEBLKCARB	8051406523183
SPECIAL TAPE, NASTRO, OLIMPIC GOLD CARBON	DEDATAPEORO	8051406523206
SPECIAL TAPE, NASTRO, SILVER CARBON	DEDATAPE SILCARB	8051406523213
SPECIAL TAPE, NASTRO, WHITE CARBON	DEDATAPEWHICARB	8051406523237

Nastro classico in EVA/EVA classic tape. Lunghezza/Length: 180 cm. Peso/Weight: 40 g. Spessore/Thickness: 2,8mm



↓ POP Tape



IT • Display nastri compatto.
Lo strumento di vendita perfetto per qualsiasi negozio di biciclette. Il display contiene 40 nastri differenti per modelli e colori. Realizzato in cartone, il display è leggero (6kg compresi i nastri) e le ridotte dimensioni sono adatte per il bancone o la vetrina del negozio. Dimensioni cm 27 (l) × 20 (l) × 58 (h)

EN • Compact pop tape display.
The perfect sale tool for any bike shop. The pop display holds 40 bartapes, different models and colors. Made of cardboard, the pop display is light (6kg including bar tapes) and the small size is suitable for the shop's desk or window. Size cm 27 (l) × 20 (w) × 58 (h)

↓ Description	↓ Deda Part Code	↓ EAN13 Code
NASTRO/TAPE CAMEL, Cammello	DEDATAPE1100	8051406520342
NASTRO/TAPE VERDE KAWA, Kawa Green	DEDATAPE1200	8051406522926
NASTRO/TAPE BIANCO POLARE, Polar White	DEDATAPE1300	8051406522933
NASTRO/TAPE NERO NOTTE, Night Black	DEDATAPE1400	8051406522940
NASTRO/TAPE OCRA INTENSO, Intense Ochre	DEDATAPE1500	8051406522957
NASTRO/TAPE ARANCIONE, Orange Milwaukee	DEDATAPE1600	8051406522964
NASTRO/TAPE FUCSIA, Fucsia	DEDATAPE1700	8052783486955
NASTRO/TAPE BLU OCEANO, Ocean Dark Blue	DEDATAPE4100	8051406522971
NASTRO/TAPE GIALLO VOLO, Yellow Fly	DEDATAPE4200	8051406522988
NASTRO/TAPE AZZURRO FINLANDIA, Light Blue	DEDATAPE4300	8051406522995
NASTRO/TAPE ROSSO FUOCO, Fuego Red	DEDATAPE4400	8051406523008
NASTRO/TAPE GRIGIO PANTEGANA, Grey Pan	DEDATAPE4500	8051406523015
NASTRO/TAPE CELESTE, Sea Foam Green	DEDATAPE4600	8051406523022
NASTRO/TAPE VIOLA VESCOVO, Bishop Violet	DEDATAPE4700	8051406523039
NASTRO/TAPE CANNA DI FUCILE, Gun Barrel	DEDATAPE4800	8051406523046
NASTRO/TAPE AZZURRO SKY, Sky Blue	DEDATAPE5000	8051406523053
NASTRO/TAPE PANTERA ROSA, Pink Panther	DEDATAPE5400	8051406523077
NASTRO/TAPE ROSSO CHIANTI, Chianti red	DEDATAPE5500	8051406523084
NASTRO/TAPE VERDE JAGUAR, Jaguar green	DEDATAPE5600	8051406523091
NASTRO/TAPE VERDE MELA, Green Apple	DEDATAPE89	8051406523138
POP TAPE 1, Display Bar Tapes FULL, 40 tapes,	POPTAPE1N	8052783485040
POP TAPE 2, Display Bar Tapes EMPTY, MY2020	POPTAPE2N	8052783485033

Accessori

Accessories

Biciclette/Bicycles

Deda Tool Zipcase	199
SR1 → Portaborraccia/Bottle Cage	199
Vela → Portaborraccia/Bottle Cage	200
Gabbia → Portaborraccia/Bottle Cage	201
NEW Staffa → Seatpost Mount Kit	202
DBA Battery Adapter	204
Dog Fang	204
D-Clip	204

Abbigliamento/Apparel

T-Shirt Logo/Logo T-Shirt	205
Felpa Logo/Logo Hoodie	205
NEW GERA Cap	207
Gilet Logo/Logo Vest	208
Giacca Logo/Logo Jacket	208

Viaggio/Travel

Deda Travel Bag	209
Deda Backpack	209
Deda Tools Bag	209



IT • Deda tool zipcase è un elegante e utile contenitore per camere d'aria, bombole co2 e altri accessori. Si adatta al portaborraccia ed è realizzato in materiale eva con finitura carbon.

Materiale:

EVA

Misure:

73 × 67 × 210 mm

Colore:

Finitura carbonio

Peso:

75 g

IT • SR1 è un porta borraccia ultra-light realizzato in carbonio. Adatto per borracce diametro standard di 73 mm.

Materiale:

Carbonio UD

Colore:

Nero

Compatibilità:

Adatto per borracce con diametro 73 mm

Peso:

18 g

EN • Deda Tool zipcase is an elegant and useful bag to keep a repair kit, CO2 cartridge or other personal items. It fits the bottle cage and is made in EVA material with carbon looking.

Material:

EVA

Size:

73 × 67 × 210 mm

Colours:

Carbon looking

Weight:

75 g

EN • The SR1 is an ultra-light bottle cage made in full carbon. Suitable for bottle diameter of 73 mm.

Material:

UD carbon

Colours:

Black

Compatibility:

Suitable for bottle diameter of 73 mm

Weight:

18 g

↓ **Description**

DEDA TOOL ZIPCASE / PORTA-ATTREZZI, Carbon finish, Nylon fabric

SR1. Bottle cage / Portaborraccia, Carbon UD, MY2018

↓ **Deda Part Code**

ZIPCASE

SR1N

↓ **EAN13 Code**

8059265686445

8059265688876

↓ White



↓ Team



↓ POB (Polish on black)



IT • Vela è un portaborraccia ad apertura laterale con un sistema di aggancio molto facile che permette di inserire e estrarre la borraccia lateralmente da destra. Vela è realizzata con un polimero ad alta densità per aumentare la forza di aggancio. Progettata per adattarsi anche a telai di bici di piccola misura.

EN • Vela is a side load bottle cage for an easy clamping that allows you to insert the bottle sideways from the right. Vela is made in high-density polymer to increase the clamping force. Designed to fit small bike frames.

Materiale:

Polimero ad alta resistenza

Finitura:

Nero opaco

Colori:

POB (Polish on black), Team e White

Peso

48 g

Material:

High-resistance polymer

Finish:

Black matt

Colors:

POB (Polish on black), Team and White

Weight:

48 g

↓ Description

Vela lateral open bottle cage / portaborraccia, nylon, pob finish

Vela lateral open bottle cage / portaborraccia, nylon, team finish

Vela lateral open bottle cage / portaborraccia, nylon, white finish

↓ Deda Part Code

Vela1

Vela2

Vela3

↓ EAN13 Code

8052783486030

8052783486047

8052783486054

↓ White



↓ Red



↓ Grey



↓ POB (Polish on black)



IT • Gabbia è un portaborraccia resistente e leggero realizzato in tecno-polimero ad alta densità. Una speciale piastrina facilita il fissaggio e permette di regolare la posizione di 2cm verso l'alto o verso il basso prima del fissaggio al telaio

EN • Gabbia is a light and strong bottle cage made in high-density techno polymer. A special plate facilitates the mounting and allows you to adjust the position by 2cm upwards or downwards before fixing to the frame.

Materiale:
Tecno-polimero ad alta resistenza
Finitura:
Esterno opaco, interno lucido
Colori:
Red, POB (Polish on black),
Grey, White
Peso
40 g

Material:
Techno-Polymer High Resistance
Finish:
Outside matt, inside glossy
Colors:
Red, POB (Polish on black),
Grey, White
Weight:
40 g

↓ Description

GABBIA bottle cage / portaborraccia, nylon, Red finish
GABBIA bottle cage / portaborraccia, nylon, POB finish
GABBIA bottle cage / portaborraccia, nylon, Grey finish
GABBIA bottle cage / portaborraccia, nylon, White finish

↓ Deda Part Code

GABBIA1
GABBIA2
GABBIA3
GABBIA7

↓ EAN13 Code

8059265682669
8059265686537
8059265686544
8059265688869



Garmin®Varia

Bryton® Gardia

IT • Staffa è il kit montaggio per la luce posteriore progettato per integrarsi perfettamente con i reggisella Deda (ad eccezione del mod. Zero). Il kit può essere utilizzato con una luce posteriore tipo radar (come Garmin® Varia e Bryton® Gardia) o con una luce a dinamo utilizzando l'aggancio GoPro®. Permette l'integrazione del cavo elettrico della luce a dinamo o luce per e-bike con un reggisella Superzero & Zero100.

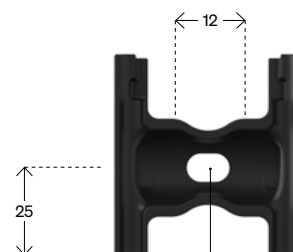
Modelli compatibili:

- Garmin® Varia RTL515 e Varia RVR315 (Non compatibile con Garmin® Varia RCT715)
- Bryton® Gardia R300L
- Magene® L508
- Magicshine® Seemee 508

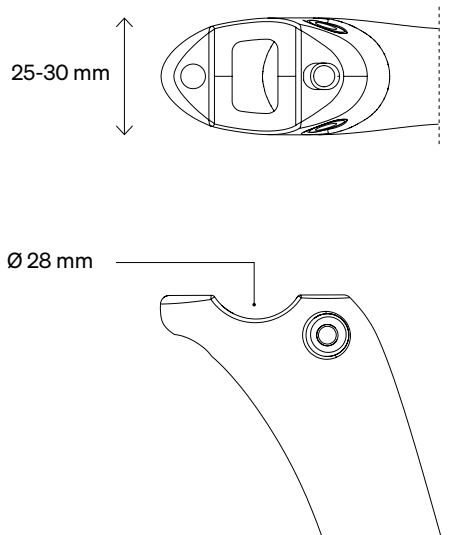
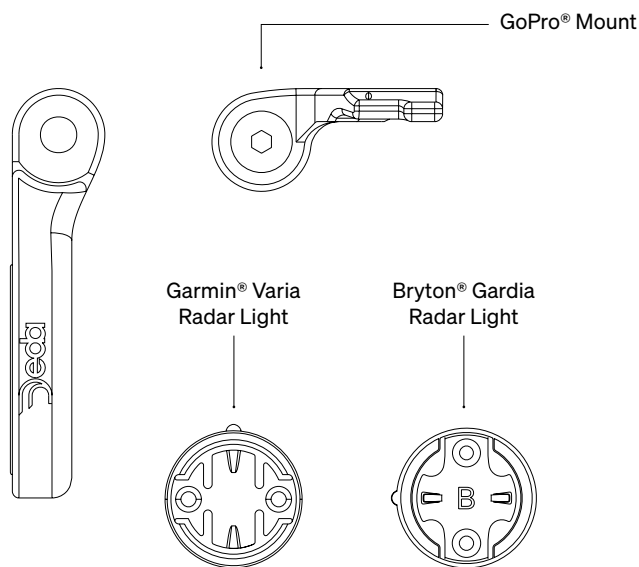
EN • Staffa is a mount kit for rear light designed to be perfectly integrated with Deda seatposts (except for Zero model). The mount kit can be used with a rear radar light such as Garmin® Varia and Bryton® Gardia or with a dynamo light using the GoPro® mount. It allows the electric cable integration for dynamo or e-bike with a Superzero & Zero100 seatpost.

Compatible models:

- Garmin® Varia RTL515 e Varia RVR315 (Not compatible with Garmin® Varia RCT715)
- Bryton® Gardia R300L
- Magene® L508
- Magicshine® Seemee 508



Foro uscita cavo elettrico luce dynamo (Ø 8 mm)
Exit hole for dynamo rear light (Ø 8 mm)



Materiale:

- Culla inferiore in alluminio
- Attacco tipo GoPro® in nylon
- Attacco per luce Garmin® & Bryton® in nylon

Compatibilità reggisella:

Superleggero, Superzero, Zero100,
Zero2, Zero1, Cross, Peak

Finitura: Black

Peso: 45 g set

Note: Reggisella Superleggero, Zero2, Zero1, Cross, Peak compatibile con luci a batteria (attacco tipo Garmin® o Bryton®). Reggisella Superzero & Zero100 compatibile con luci a batteria e a dinamo (passaggio cavo elettrico interno nel reggisella). Staffa può essere compatibile anche con reggisella di altri produttori, a patto che il morsetto inferiore sia di tipo "culla" con la sede di diametro 28 mm e larghezza da 25 a 30 mm.

Material:

- Alloy lower plate
- Nylon GoPro® mount
- Nylon Garmin® & Bryton® rear light mount

Seatpost compatibility:

Superleggero, Superzero, Zero100,
Zero2, Zero1, Cross, Peak

Finish: Black

Weight: 45 g set

Notes: Superleggero, Zero2, Zero1, Cross, Peak seatposts compatible with battery light only (mount for Garmin® or Bryton®). Superzero & Zero100 seatpost compatible with battery e dynamo light (seatpost internal cable routing). Staffa can be also compatible with seatposts from other brands featuring a 28 mm diameter and 25-30 mm width of the lower clamp seat.

↓ Description

KIT for rear light for Garmin Varia, Bryton Guardia & GoPro

↓ Deda Part Code

STAFFAKIT

↓ EAN13 Code

8055774364225

DBA

Dog Fang

D-Clip



Ø 27,2 mm Ø 31,6 mm



IT • L'adattatore reggisella Deda DBA (Deda battery adapter) offre un sistema pratico e leggero per le batterie interne Shimano™ Di2 o Campagnolo™ EPS. Il sistema di fissaggio all'interno del tubo reggisella permette una sicura installazione della batteria nel tempo.

Materiale:
Gomma termoplastica
Diametro:
28,6 mm - 31,6 mm
Lunghezza:
70mm
Colore:
Nero
Peso:
14g

EN • The Deda Battery Adapter (DBA) for seatpost offers an handy and light system for new generation of Shimano™ Di2 internal batteries. The adapter fixing system inside the seatpost tube allows a safe battery installation.

Material:
Thermo-plastic rubber
Diameter:
28,6 mm - 31,6 mm
Size:
70mm
Colours:
nero
Weight:
14g

IT • Dog fang è un classico salvacateni. Questo componente è presente su tutte le bici dei corridori professionisti, in quanto evita la caduta della catena in caso di deragliate brusche ed improvvise.

Materiale:
Termoplastico
Diametro:
28,6 mm - 31,6 mm - 35,0 mm
Colore:
Nero
Peso:
18 g

EN • Dog fang is a classic chain protector. Mounted on every professional bike, this component keeps the chain from falling in case of an over-shift.

Material:
Thermo-plastic
Diameter:
28,6 mm - 31,6 mm - 35,0 mm
Colours:
Black
Weight:
18 g

IT • La D-clip è un inserto in nylon specifico per l'attacco Superzero e Superbox. La clip è un accessorio integrato che ne migliora l'aerodinamica e l'estetica dell'attacco. Realizzato in materiale termoplastico.

Materiale:
Termoplastico
Ø Manubrio:
31,7 mm
Finitura:
Nero
Peso:
5 g
Note:
Incluso con tutti gli attacchi Superzero e Superbox.

EN • The D-clip is a nylon insert specific for Superzero and Superbox stem. The clip is intended to be used as colored accessory for an improved stem aerodynamics. Made in thermoplastic material.

Material:
Thermo-plastic
Ø Handlebar:
31,7 mm
Finish:
Black
Weight:
5 g
Notes:
Included with all superzero and superbox stems.

↓ Description	↓ Deda Part Code	↓ EAN13 Code
DI2 INT. BATTERY ADAPTER Ø27,2, 70mm length, thermo- plastic rubber	DI2BATAD27	8051406520380
DI2 INT. BATTERY ADAPTER Ø31,7, 70mm length, thermo- plastic rubber	DI2BATAD31	8051406522087
Dente di Cane / Dog Fang 31.7	DOG FANG	8051406523244
Dente di Cane / Dog Fang 28.6	DOG FANG 28	8051406523251
Dente di Cane / Dog Fang 35.0	DOG FANG 35	8051406523268
D-CLIP for Superzero and Superbox stem, Nylon, Black	DCLIPBLACK	8059265684014

T-Shirt Logo

Logo T-Shirt

Felpa Logo

Logo Hoodie



IT • Premium t-shirt servizio corse dal taglio slim-fit con logo nero stampato. 100% cotone, ideale in tutte le condizioni e sui campi di gara.

Materiale:

Jersey 100% cotone

Misure:

S - M - L - XL

Colore:

Grigio chiaro

IT • Felpa con cappuccio all'insegna del comfort, realizzata in un morbido tessuto tecnico con cuciture flatlock. Tasche anteriori a filo e cappuccio regolabile. Logo nero stampato. Vestibilità slim-fit. Ottima in tutte le stagioni.

Materiale:

Jersey 100% cotone

Misure:

S - M - L - XL

Colore:

Grigio chiaro

EN • A premium T-shirt Servizio Corse with a slim-fit cut and printed black logo. 100% cotton jersey, perfect in all conditions.

Material:

100% cotton Jersey

Sizes:

S - M - L - XL

Colours:

Medium grey heather

EN • Hoodies are all about comfort. made from a technical soft woven with flatlock stitchings. Features front welt pockets and an adjustable hood. Printed and embroidered black logo. slim fit cut. Perfect for all seasons.

Material:

100% cotton Jersey

Sizes:

S - M - L - XL

Colours:

Medium grey heather

↓ Description	↓ Deda Part Code	↓ EAN13 Code
T-SHIRT Servizio corse logo S, 100% cotton Jersey	TSHIRTS	8051406527600
T-SHIRT Servizio corse logo M, 100% cotton Jersey	TSHIRTM	8051406527594
T-SHIRT Servizio corse logo L, 100% cotton Jersey	TSHIRTL	8051406527587
T-SHIRT Servizio corse logo XL, 100% cotton Jersey	TSHIRTXL	8051406527617
HOODIE / FELPA Servizio Corse logo S, 100% polyester	HOODIES	8051406527525
HOODIE / FELPA Servizio Corse logo M, 100% polyester	HOODIEM	8051406527518
HOODIE / FELPA Servizio Corse logo L, 100% polyester	HOODIEL	8051406527501
HOODIE / FELPA Servizio Corse logo XL, 100% polyester	HOODIEXL	8051406527532



Gera Cap

Gera Cap



IT • Edizione celebrativa del cappellino dedicato alla gamma "Gera"

Materiale:
100% cotone
Misure:
Unisex
Colore:
Nero e bianco

EN • Special edition of bike cap dedicated to "Gera" range.

Material:
100% cotton
Sizes:
Unisex
Colour:
Black and white

↓ Description

GERA CAP / CAPPELLINO, Deda logo, 100% cotton

↓ Deda Part Code

DCAP-GERA

↓ EAN13 Code

8055774364621

Gilet Logo Logo Vest



IT • Gilet servizio corse idrorepellente per la massima protezione durante tutte le attività all'aperto. Due tasche anteriori con chiusura a zip, più la zip integrale. Logo Deda servizio corse bianco stampato. 100% Nylon resinato e poliester.

Materiale:
Jersey 100% cotone
Misure:
S - M - L - XL
Colore:
Blue College

EN • Servizio Corse vest in water-resistant woven for the best protection during outdoor activities. Two front zip pockets and a full zip with stand-up collar. White deda servizio Corse logo printed. 100% polyester and nylon.

Material:
100% cotton Jersey
Sizes:
S - M - L - XL
Colours:
Blue College

Giacca Logo Logo Jacket



IT • Giacca tecnica soft-shell traspirante e impermeabile ti permette di rimanere al caldo anche con basse temperature. presenta tasche anteriori con chiusura a zip e una chiusura a zip integrale. Logo deda servizio corse stampato in bianco.

Materiale:
Jersey 100% cotone
Misure:
S - M - L - XL
Colore:
Blu Notte

EN • Jacket made in soft-shell and technical fabric to keep you warm and covered. features front zip pockets and a full zip on the front. Deda Servizio Corse logo printed in white.

Material:
100% cotton Jersey
Sizes:
S - M - L - XL
Colours:
Night Blue

↓ Description	↓ Deda Part Code	↓ EAN13 Code
VEST / GILET Servizio Corse logo S, polyester and nylon	VESTS	8051406527648
VEST / GILET Servizio Corse logo M, polyester and nylon	VESTM	8051406527631
VEST / GILET Servizio Corse logo L, polyester and nylon	VESTL	8051406527624
VEST / GILET Servizio Corse logo XL, polyester and nylon	VESTXL	8051406527655
JACKET / GIACCA Servizio corse logo s, 96% polyester, 4% spandex	JACKETS	8051406527563
JACKET / GIACCA Servizio corse logo m, 96% polyester, 4% spandex	JACKETM	8051406527556
JACKET / GIACCA Servizio corse logo l, 96% polyester, 4% spandex	JACKETL	8051406527549
JACKET / GIACCA Servizio corse logo xl, 96% polyester, 4% spandex	JACKETXL	8051406527570

Travel Bag

Backpack

Tools Bag



Water resistant



Water resistant



IT • Borsa da viaggio Deda Servizio Corse realizzata con materiale e cuciture water resistant.

Materiale:

Nylon

Capienza:

42 L

Colore:

Black con logo Deda Servizio Corse

IT • Zaino Deda Servizio Corse multi-tasche ideale per il tempo libero e lo sport. Due scompartimenti interni con spazio porta computer, una scompartimento frontale e una tasca laterale realizzato con materiale water resistant.

Materiale:

100% Nylon fabric

Misure:

180 × 160 × 500 mm

Capienza:

18 L

Colore:

Black con logo Deda Servizio Corse

IT • Borsa professionale porta attrezzi ideale per avere con se tutto quello che serve per la manutenzione della vostra bicicletta. Facile da trasportare. La stessa usata dai meccanici professionisti sui campi di gara.

Materiale:

100% Nylon fabric

Misure:

36 × 43 cm

Colore:

Black con logo Deda Servizio Corse

EN • Deda servizio corse travel bag made in water resistant material; 42l capacity.

Material:

Nylon

Capacity:

42 L

Colours:

Black with deda servizio Corse logo

EN • deda servizio Corse backpack with multi-pocket system perfect for free time and sports. Two internal compartments and special pocket for laptop; two additional pockets, one frontal and one side. made in water resistant material.

Material:

100% Nylon fabric

Size:

180 × 160 × 500 mm

Capacity:

18 L

Colours:

Black with deda servizio Corse logo

EN • Professional tools bag to bring with you all you need for the maintenance and bike service. Easy to carry, the same bag used by professional mechanics on the racing fields.

Material:

100% Nylon fabric

Size:

36 × 43 cm

Colours:

Black with deda servizio Corse logo

↓ Description	↓ Deda Part Code	↓ EAN13 Code
TRAVEL BAG / BORSA Servizio Corse logo, vol. 42L, water resistant	BAG	8051406527495
BACKPACK / ZAINO Servizio Corse logo, vol. 15L, water resistant	ZAINO	8059265685387
PRO MECHANIC TOOLS BAG, 100% nylon fabric	BAGTOOLS	8059265681181

Specifiche tecniche e parti di ricambio

Technical chart and spare parts

Curve/Handlebars	211	Ricambi ruote freni tradizionali/ Spare parts rim brake wheels	216	Ricambi/Spare Parts	
Attacchi/Stems	212	Ricambi ruote freni a disco/ Spare parts disc brake wheels	217	• Attacchi/Stems	224
Reggisella/Seatpost	212	Ricambi/Spare parts		• Reggisella/Seatpost	226
Crono/Chrono	213	• Alanera	218	• Jet One	228
Pista/Pista	213	• Superbox	219	• Jet Two	229
MTB/MTB	213	• Vinci	220	• Crononero Evo	230
Ruote/Wheels	214	Serie Sterzo DCR & S-DCR/ Headset DCR & S-DCR	222	• Parabolica	230
Ricambi ruote RS & SL/ Spare parts RS & SL wheels	215	Serie Sterzo/Headset	223	• Fastblack 2	230
				• Superzero TT	230
				• Carbon Blast	231
				• Metal Blast	231
				• Forcelle Gera/Gera Forks	232
				• Staffa	233
				Informazioni tecniche Manubri & Attacchi/ Handlebars & Stems Technical Information	234
				Deda tubeless wheels.	235
				Compatibilità pneumatico/ Deda tubeless wheels.	
				Tire compatibility	

CURVE HANDLEBARS

Articolo Item	Misure cm Sizes cm	Diametro mm Diameter mm	Peso g Weight g	Finitura Finish	Materiale Material	Forma Shape	Profondità mm Reach mm	Altezza mm Drop mm	Apertura Angolo Flare Angle	Angolo esterno Outsweep
Superleggera RS	42 - 44 - 46	31,75	180 (size 42)	Carbon UD matt	Carbon fiber	RHM	75	130	-	-
Superleggera	42 - 44 - 46	31,75	185 (size 42)	Carbon UD matt	Carbon fiber	RHM	75	130	-	-
Superleggera 35	42 - 44 - 46	35	182 (size 42)	Carbon UD matt	Carbon fiber	RHM	75	130	-	-
Vinci	40 - 42 - 44 - 46	31,75	225 (size 42)	Carbon UD matt	Carbon fiber	RHM	75	130	-	-
Vinci Shallow	40 - 42 - 44	31,75	226 (size 42)	Carbon UD matt	Carbon fiber	Super Shallow	75	125	-	-
Superzero RS	40 - 42 - 44 - 46	31,75	215 (size 42)	Carbon UD	Carbon fiber	RHM-EVO	75	120	-	-
Superzero Alloy	40 - 42 - 44 - 46	31,75	305 (size 42)	Black anodized	Alloy 7050	RHM	75	130	-	-
Alanera	90 mm x 40 cm 90 mm x 42 cm 100 mm x 40 cm 100 mm x 42 cm 100 mm x 44 cm 110 mm x 40 cm 110 mm x 42 cm 110 mm x 44 cm 120 mm x 42 cm 120 mm x 44 cm 130 mm x 42 cm 130 mm x 44 cm 120 mm x 46 cm 130 mm x 46 cm	31,75	350 (size 110x42)	Carbon UD matt	Carbon fiber	RHM	75	130	-	-
Superzero Gravel Carbon	42 - 44 - 46	31,75	235 (size 44)	Carbon UD matt	Carbon fiber	EOS-Speed	60	110	16°	-
Superzero Gravel Alloy	40 - 42 - 44 - 46	31,75	320 (size 42)	Black anodized	Alloy 6061	RHM-EVO	75	120	16°	-
Gera carbon	44 - 46 - 48	31,75	220 (size 44)	Carbon UD matt	Carbon fiber	EOS-Endurance	40	100	-	16°
Gera Alloy	42 - 44 - 46 - 48	31,75	310 (size 42)	Black anodized	Alloy 6061	EOS-Endurance	55	100	24°	3°
Gravel100	40 - 42 - 44 - 46	31,75	248 (size 42)	Black anodized	Alloy 7050	RHM	75	130	12°	2°
Gravel100 OEM	40 - 42 - 44 - 46	31,75	300 (size 42)	Black anodized	Alloy 6061	RHM	75	130	12°	2°
Zero100	38 - 40 - 42 - 44 - 46	31,75	248 (size 42)	Black anodized	Alloy 7050	RHM	75	130	-	-
Zero100 Deep	42 - 44 - 46	31,75	254 (size 42)	Black anodized	Alloy 7075	Deep	90	145	-	-
Zero100 Shallow	40 - 42 - 44 - 46	31,75	258 (size 42)	Black anodized	Alloy 7075	Anatomic	80	135	-	-
Zero100 Anatomic	42 - 44 - 46	31,75	252 (size 42)	Black anodized	Alloy 7075	Shallow	86	142	-	-
Zero2	42 - 44 - 46	31,75	295 (size 42)	Black anodized	Alloy 6061	RHM	75	130	-	-
Zero2 DCR	40 - 42 - 44 - 46	31,75	330 (size 42)	Polish on black	Alloy 6061	RHM-EVO	75	120	-	-
Zero1	38 - 40 - 42 - 44 - 46	31,75	304 (size 42)	Black anodized	Alloy 6061	RHM	75	130	-	-
Zero	42 - 44 - 46	31,75	312 (size 42)	Black anodized	Alloy 6061	RHM	75	130	-	-
Speciale 26	42 - 44 - 46	26	320 (size 42)	Silver polish	Alloy 6061	Shallow	80	135	-	-
Piega	38 - 40 - 42 - 44 - 46	26	280 (size 42)	Black anodized	Alloy 6061	RHM	75	130	-	-
Dritto	50	31,75	190	Black anodized	Alloy 6061	-	-	-	-	-

ATTACCHI STEMS

Articolo Item	Misure mm	Diametro manubrio mm Handlebar diameter mm	Diametro Forcella Fork Diameter	Peso (g) Weight (g)	Finitura Finish	Materiale Material	Altezza attacco mm Clamp Height mm	Angolo Angle
	Sizes mm							
Superleggero RS	90 - 100 - 110 - 120 - 130	31,75	11/8" (28,86 mm)	100 (110 mm)	Duracer (ceramic coating)	Alloy 7050	36	82°
Superleggero	80 - 90 - 100 - 110 - 120 - 130 - 140	31,75	11/8" (28,86 mm)	110 (110 mm)	Black anodized	Alloy 7050	36	82°
Vinci	90 - 100 - 110 - 120 - 130 - 140	31,75	11/4" (31,75 mm) with adapter to 11/8"	210 (110 mm)	Black anodized	Alloy 2014	40	73°
Superbox DCR	70 - 80 - 90 - 100 - 110 - 120 - 130 - 140	31,75	11/8" (28,86 mm)	175 (110 mm)	Black anodized	Alloy 2014	32 (47 mm with topcover)	82°
Superzero RS	90 - 100 - 110 - 120 - 130	31,75	11/8" (28,86 mm)	140 (110 mm)	Black anodized	Alloy 2014	40	82°
Superzero	90 - 100 - 110 - 120 - 130 - 140	31,75	11/8" (28,86 mm)	145 (110 mm)	Black anodized	Alloy 2014	40	82°
Trentacinq	90 - 100 - 110 - 120 - 130 - 140	35	11/8" (28,86 mm)	135 (110 mm)	Black anodized	Alloy 2014	40	82°
Zero100	80 - 90 - 100 - 110 - 120 - 130 - 140	31,75	11/8" (28,86 mm)	125 (110 mm)	Black anodized	Alloy 2014	40	82°
Zero2	50 - 60 - 70 - 80 - 90 - 100 - 110 - 120 - 130	31,75	11/8" (28,86 mm)	140 (110 mm)	Black anodized	Alloy 6061	38	83°
Zero1	70 - 80 - 90 - 100 - 110 - 120 - 130	31,75	11/8" (28,86 mm)	145 (110 mm)	Black anodized	Alloy 6061	41,5	82°
Zero	70 - 80 - 90 - 100 - 110 - 120	31,75	11/8" (28,86 mm)	145 (110 mm)	Black anodized	Alloy 6061	40	83°
ADJ	90 - 110	31,75	11/8" (28,86 mm)	260 (110 mm)	Black anodized	Alloy 6061	40	+30° / -40°
Murex	80 - 100 - 120	26	1" (25,4 mm)	310 (110 mm)	Silver polish	Alloy 6061	-	73°
Logo	60 - 80 - 100 - 120	26	11/8" (28,86 mm)	178 (110 mm)	Black anodized	Alloy 6061	42	80° (+/- 10°)

REGGISELLA SEATPOST

Articolo Item	Lunghezze mm	Diametro mm Diameter mm	Peso g Weight g	Finitura Finish	Materiale Material	Arretramento mm Setback mm
	Length mm					
Superleggero	350 - 400	316 - 272	178 (size 316)	Carbon Ud	Carbon Fiber	25
Superleggero 0 mm	350	316 - 272	192 (size 316)	Carbon Ud	Carbon Fiber	0
Superzero	350	316 - 272	216 (size 316)	Carbon Ud	Carbon Fiber	25
Zero100	350	316 - 272	229 (size 316)	Black anodized	Alloy 7050	12
Zero100 0 mm	350	316 - 272	259 (size 316)	Black anodized	Alloy 2014	0
Zero2	350	316 - 272	285 (size 316)	Black anodized	Alloy 2014	21
Zero1	350	316 - 272	295 (size 316)	Black anodized	Alloy 6061	20
Zero	350	316 - 272	277 (size 316)	Black anodized	Alloy 6061	18
RS01	350	272	333 (size 316)	Silver polish	Alloy 6061	21

CRONO CHRONO

Articolo Item	Prodotto Product	Misure cm Sizes cm	Diametro mm Diameter mm	Peso g Weight g	Finitura Finish	Materiale Material	Lunghezza estensioni mm Extensions length mm
Crononero Evo	TT H/B	42	31,75	650	Black anodized	Alloy 6061	370
Tribar	TT H/B	42	31,75	210	Carbon Ud	Carbon Fiber	-
Jet One	TT Clip-on	-	31,75	660	Carbon Ud	Carbon Fiber	S (340) M (370)
Jet Two	TT Clip-on	-	-	330	Carbon Ud	Carbon Fiber	S (340) M (370)
Fastblack 2	TT Clip-on	-	31,75 - 35,0	340	Carbon Ud	Carbon Fiber	370
Superzero TT	TT Clip-on	-	31,75	330	Black anodized	Alloy 6061	190
Carbon Blast	TT Clip-on	-	31,75	226	Carbon Ud	Carbon Fiber	135
Metal Blast	TT Clip-on	-	31,75	266	Black anodized	Alloy 6061	165
Parabolica uno	TT Clip-on	-	31,75 - 35,0	350	Black anodized	Alloy 6061	350
Parabolica due	TT Clip-on	-	31,75	300	Black anodized	Alloy 6061	300

PISTA PISTA

Articolo Item	Prodotto Product	Misure Sizes	Diametro mm Diameter mm	Peso g Weight g	Finitura Finish	Materiale Material	Profondità mm Reach mm	Altezza attacco mm Clamp Height mm	Angolo Angle
Pista	Handlebar	42 cm	31,75	279 (size 42)	Black anodized	Alloy 6061	109	173	-
Pista	Stem	90 - 100 - 110 mm 120 - 130 - 140 mm	31,75	118 (size 110)	Black anodized	Alloy 2014	-	40	70°
Dabar	Handlebar	42 cm	31,75	210	Carbon Ud	Carbon Fiber	-	-	-
Crononero	Handlebar	40 - 42 - 44 cm	31,75	279 (size 42)	Black anodized	Alloy 6061	-	-	-
Crononero Low Rider	Handlebar	40 - 42 - 44 cm	31,75	279 (size 42)	Black anodized	Alloy 6061	-	-	-

MTB MTB

Prodotto Product	Articolo Item	Misure cm Sizes cm	Diametro manubrio mm Handlebar diameter mm	Peso g Weight g	Finitura Finish	Materiale Material	Rialzo Rise	A° Rialzo Up Sweep	Arretramento Back sweep
Manubrio/Handlebar	Cross	750	31,75	170	Carbon UD matt	Carbon fiber	0 mm	0°	3°
Manubrio/Handlebar	Peak Flat	780	31,75	315	Black anodized	Alloy 6061	0 mm	0°	3°
Manubrio/Handlebar	Peak Riser	780	31,75	345	Black anodized	Alloy 6061	20 mm	9°	5°

Prodotto Product	Articolo Item	Misure cm Sizes cm	Diametro manubrio mm Handlebar diameter mm	Peso g Weight g	Finitura Finish	Materiale Material	Altezza attacco mm Clamp Height mm	Angolo Angle
Attacco/Stem	Cross	80 - 90 - 100 - 110	31,75	11/8" (28,86 mm)	Black anodized	Alloy 2014	38	84°
Attacco/Stem	Cross	60 - 70 - 80 - 90	31,75	11/8" (28,86 mm)	Black anodized	Alloy 6061	35	70°
Attacco/Stem	Peak	50 - 60 - 70 - 80 - 90 - 100 - 110	31,75	11/8" (28,86 mm)	Black anodized	Alloy 6061	38	84°

Prodotto Product	Articolo Item	Lunghezze mm Length mm	Peso g Weight g	Finitura Finish	Materiale Material	Arretramento mm Setback mm
Reggisella/Seatpost	Cross	400	180 (size 316)	Carbon Ud	Carbon Fiber	25
Reggisella/Seatpost	Cross 0 mm	400	240 (size 316)	Carbon Ud	Carbon Fiber	0
Reggisella/Seatpost	Peak	400	295 (size 316)	Black anodized	Alloy 6061	20

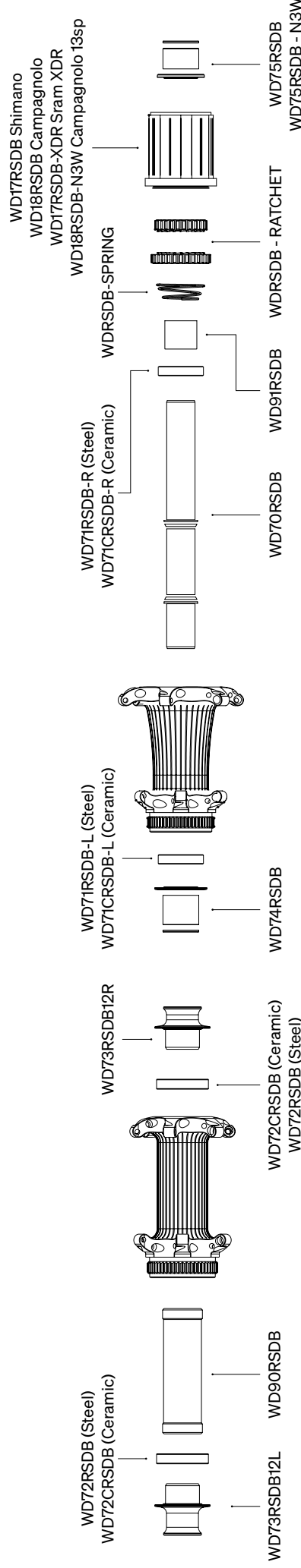
Articolo Product	Cerchio Rim			MoZZi Hub		Raggi Spokes		NippI Nipples		Compatibilità Compatibility			
	Tipo Type	Tipo Freni Brakes Type	Misura Size	Altezza Height mm	Larghezza Width mm	Anteriore Front mm	Posteriore Rear mm	Ruota Anteriore Front Wheel	Ruota Posteriore Rear Wheel	Tipo Type	Cassetta	Pneumatico Tire TIPO - Type	Misura Size
RS4	Carbon Clincher	Disc Brake	622 x 19C	38	26	Through Axle 12 x 100	Through Axle 12 x 142	24	24	Aero Steel, Straight Pull	<ul style="list-style-type: none"> • 10S, 11S, 12S Shimano • 12S Sram XDR • 10S, 11S, 12S Campy • 13S Campy N3W 	Clincher & Tubeless Ready	700 x 25 = 40
RS3	Alloy Clincher	Disc Brake	622 x 19C	30	23	Through Axle 12 x 100	Through Axle 12 x 142	24	24	Aero Steel, Straight Pull	<ul style="list-style-type: none"> • 10S, 11S, 12S Shimano • 12S Sram XDR • 10S, 11S, 12S Campy • 13S Campy N3W 	Clincher & Tubeless Ready	700 x 25 = 40
SL6	Carbon Clincher	Disc Brake	622 x 19C	62	26	Through Axle 12 x 100	Through Axle 12 x 142	24	24	Aero Steel, Straight Pull	<ul style="list-style-type: none"> • 10S, 11S, 12S Shimano • 12S Sram XDR • 10S, 11S, 12S Campy • 13S Campy N3W 	Clincher & Tubeless Ready	700 x 25 = 40
SL4	Carbon Clincher	Disc Brake	622 x 19C	45	25	Through Axle 12 x 100	Through Axle 12 x 142	24	24	Aero Steel, Straight Pull	<ul style="list-style-type: none"> • 10S, 11S, 12S Shimano • 12S Sram XDR • 10S, 11S, 12S Campy • 13S Campy N3W 	Clincher & Tubeless Ready	700 x 25 = 40
Gera Carbon	Carbon Clincher	Disc Brake	622 x 23C	32	29	Through Axle 12 x 100	Through Axle 12 x 142	24	24	Aero Steel, Straight Pull	<ul style="list-style-type: none"> • 10S, 11S, 12S Shimano • 12S Sram XDR • 10S, 11S, 12S Campy • 13S Campy N3W 	Clincher & Tubeless Ready	700 x 28 = 57
Gera Alloy	Carbon Clincher	Disc Brake	622 x 23C	25	28	Through Axle 12 x 100	Through Axle 12 x 142	24	24	Aero Steel, Straight Pull	<ul style="list-style-type: none"> • 10S, 11S, 12S Shimano • 12S Sram XDR • 10S, 11S, 12S Campy • 13S Campy N3W 	Clincher & Tubeless Ready	700 x 28 = 57
SL48	Carbon Clincher	Standard	622 x 19C	48	26	100	130	18	24	Aero Steel, Straight Pull	<ul style="list-style-type: none"> • 10S, 11S, 12S Shimano • 12S Sram XDR • 10S, 11S, 12S Campy • 13S Campy N3W 	Clincher & Tubeless Ready	700 x 25 = 40
SL88	Carbon Tubular	Disc Brake	633 x 25	88	25	Through Axle 12 x 100	Through Axle 12 x 142	24	24	Aero Steel, Straight Pull	<ul style="list-style-type: none"> • 10S, 11S, 12S Shimano • 12S Sram XDR • 10S, 11S, 12S Campy • 13S Campy N3W 	Tubular	700 x 25 = 32
SL3	Carbon Tubular	Disc Brake	632 x 26	30	26	Through Axle 12 x 100	Through Axle 12 x 142	24	24	Aero Steel, Straight Pull	<ul style="list-style-type: none"> • 10S, 11S, 12S Shimano • 12S Sram XDR • 10S, 11S, 12S Campy • 13S Campy N3W 	Tubular	700 x 25 = 32

Ricambi ruote RS & SL Spare Parts RS & SL wheels

Product	Front Wheel Spoke	Rear Wheel Spoke DS	Rear Wheel Spoke NDS	Nipples	Shimano Freehub 11sp	Campy Freehub 12sp	Sram Freehub XDR 12sp	Front Hub Alloy Sleeve	Rear Hub Axle	Front Hub LEFT End-Cap	Front Hub RIGHT End-Cap	Rear Hub LEFT End-Cap	Rear Hub RIGHT End-Cap	Bearing Front Hub	Bearing Rear Hub DS	Bearing Rear Hub NDS	Tubeless Rim Tape	Front Wheel Spoke Tension	Rear Wheel Spoke Tension
RS4	WDSP290 290 mm	WDSP289 289 mm	WDSP291 291 mm	WDNI0HEXA 10 mm	WD17RSDB	WD18RSDB	WD17XRSDB-XDR	WD90RSDB	WD70RSDB	WD73RSDB12-L (Ø 12 mm)	WD73RSDB12-L (Ø 12 mm)	WD74RSDB (Ø 12 mm)	WD75RSDB (Ø 12 mm)	WD72CRSDB 26x17x5 Ceramic	WD7CRSDB-R 28x15x7 Ceramic	WD7CRSDB-L 24x15x5 Ceramic	WDT21 21 mm	100 kgf	120 kgf DS 80 kgf NDS
RS3	WDSP292 292 mm	WDSP290 290 mm	WDSP293 293 mm	WDN15AABS 15 mm	WD17RSDB	WD18RSDB	WD17XRSDB-XDR	WD90RSDB	WD70RSDB	WD73RSDB12-L (Ø 12 mm)	WD73RSDB12-L (Ø 12 mm)	WD74RSDB (Ø 12 mm)	WD75RSDB (Ø 12 mm)	WD72RSDB 26x17x5 Steel	WD7RSDB-R 28x15x7 Steel	WD7RSDB-L 24x15x5 Steel	WDT21 21 mm	100 kgf	120 kgf DS 80 kgf NDS
SL6	WDSP261 261 mm	WDSP259 259 mm	WDSP261 261 mm	WDN15AABS 15 mm	WD17RSDB	WD18RSDB	WD17XRSDB-XDR	WD90RSDB	WD70RSDB	WD73RSDB12-L (Ø 12 mm)	WD73RSDB12-L (Ø 12 mm)	WD74RSDB (Ø 12 mm)	WD75RSDB (Ø 12 mm)	WD72RSDB 26x17x5 Steel	WD7RSDB-R 28x15x7 Steel	WD7RSDB-L 24x15x5 Steel	WDT21 21 mm	100 kgf	120 kgf DS 80 kgf NDS
SL4	WDSP276 276 mm	WDSP275 275 mm	WDSP278 278 mm	WDN15AABS 15 mm	WD17RSDB	WD18RSDB	WD17XRSDB-XDR	WD90RSDB	WD70RSDB	WD73RSDB12-L (Ø 12 mm)	WD73RSDB12-L (Ø 12 mm)	WD74RSDB (Ø 12 mm)	WD75RSDB (Ø 12 mm)	WD72RSDB 26x17x5 Steel	WD7RSDB-R 28x15x7 Steel	WD7RSDB-L 24x15x5 Steel	WDT21 21 mm	100 kgf	120 kgf DS 80 kgf NDS
SL3	WDSP285 285 mm	WDSP282 282 mm	WDSP287 287 mm	WDN15AABS 15 mm	WD17RSDB	WD18RSDB	WD17XRSDB-XDR	WD90RSDB	WD70RSDB	WD73RSDB12-L (Ø 12 mm)	WD73RSDB12-L (Ø 12 mm)	WD74RSDB (Ø 12 mm)	WD75RSDB (Ø 12 mm)	WD72RSDB 26x17x5 Steel	WD7RSDB-R 28x15x7 Steel	WD7RSDB-L 24x15x5 Steel	-	100 kgf	120 kgf DS 80 kgf NDS

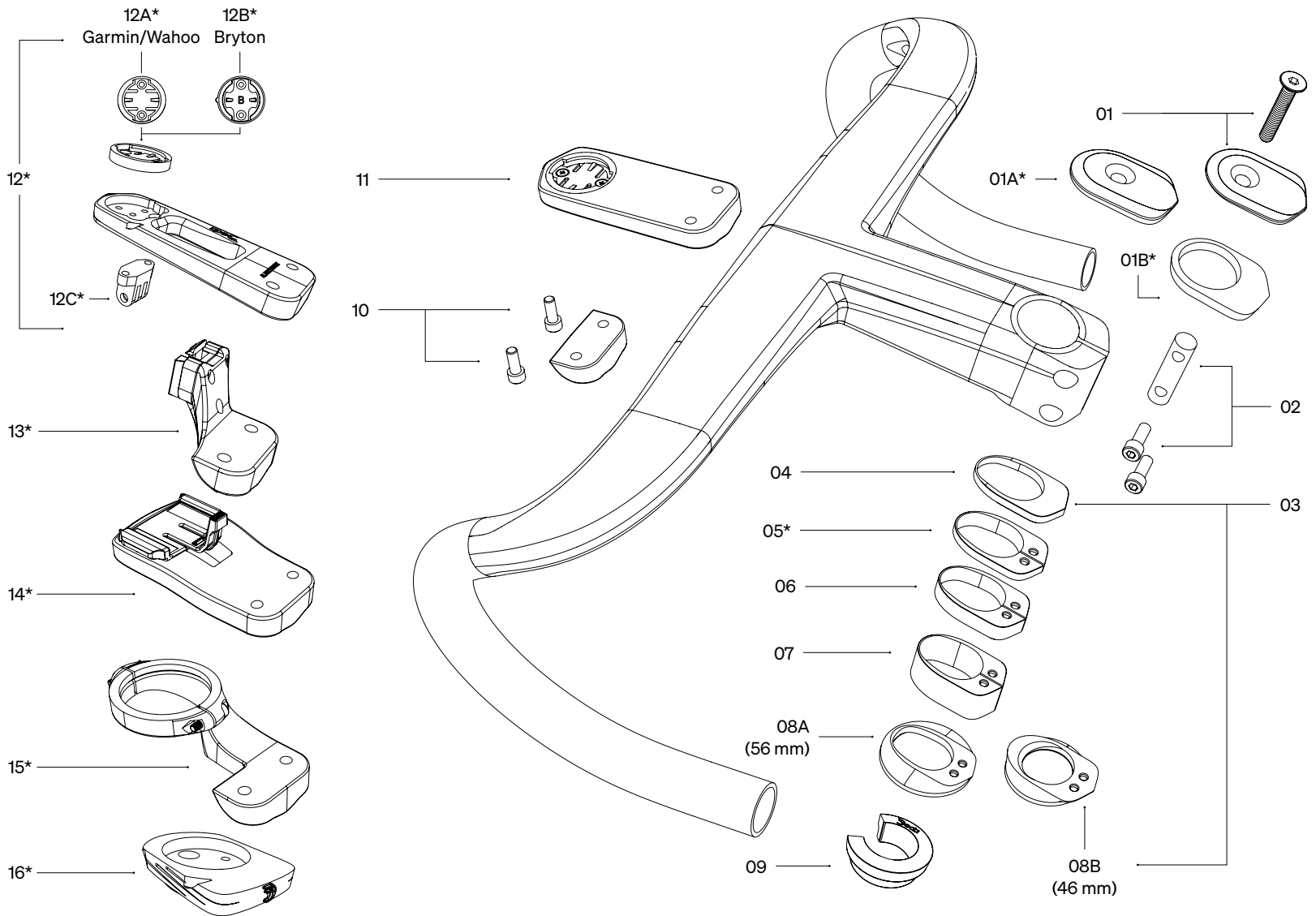
DS = Lato Cassetta / Drive Side

NDS = Lato Opposto Cassetta / Non Drive Side



Alanera

Ricambi/Spare Parts

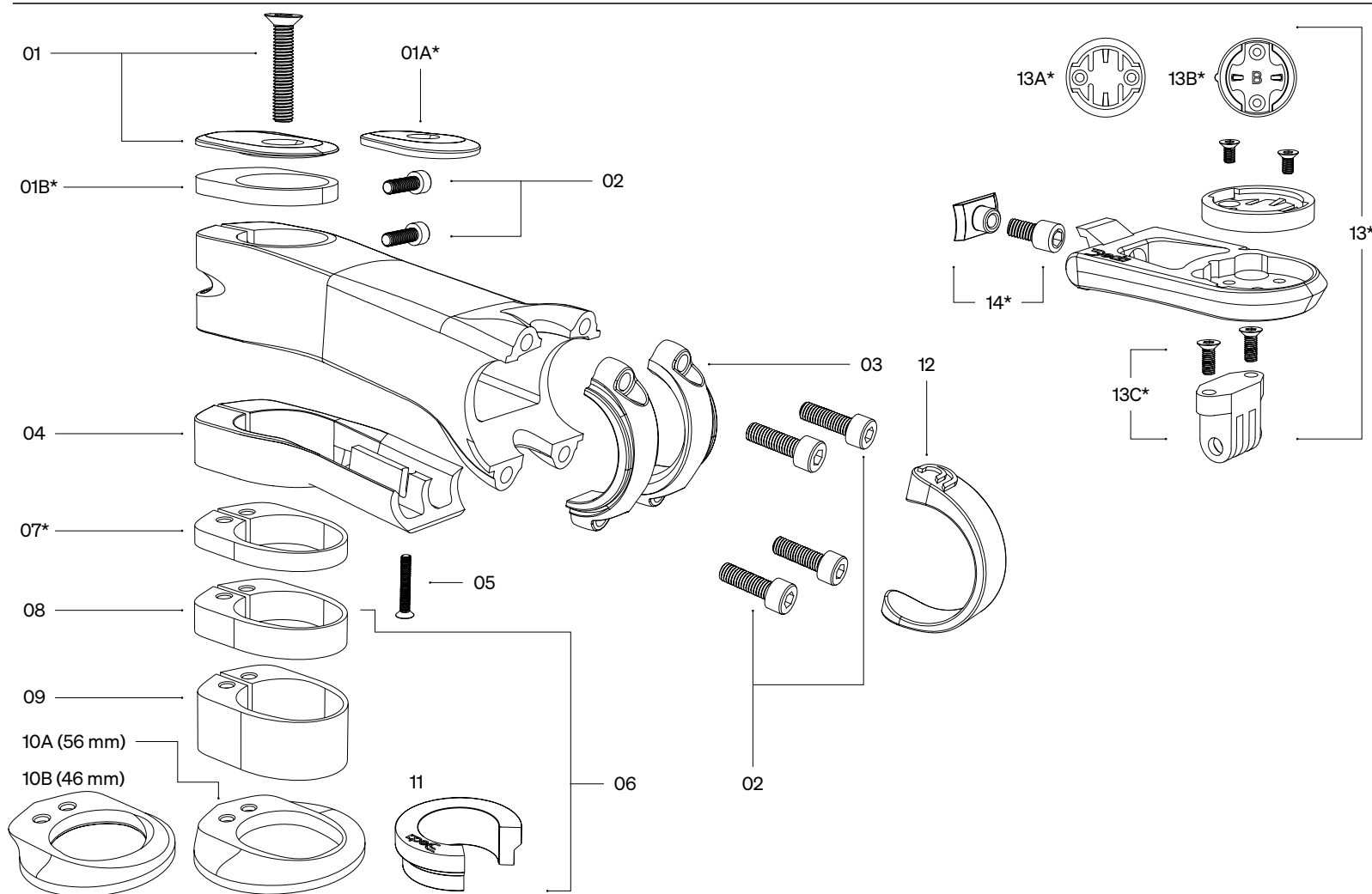


↓ Art	↓ Deda Part Code	↓ Description	↓ Material	↓ Finish	↓ EAN13 Code
01	HDAEROTPN	AERO Topcap for ALANERA, Aluminum w/bolt, M6x30mm	Alloy	Black	8052783486610
01A*	HDSBXT-4DX	SUPERBOX & ALANERA TOPCAP for D-SHAPE fork, 1 1/8" headset, alloy bolt M6x20mm	Alloy	Black	8052783489703
01B*	HDALADCRS05X	ALANERA & SUPERBOX SPACER for Topcap, 5mm, nylon, black	Nylon	Black	8052783488959
02	ALACLAMPKIT	ALANERA STEM CLAMP KIT, alloy nut + 2pcs steel screw	Alloy + Steel	Black	8059265688449
03	HDALADCRKIT	ALANERA headset spacers kit (MY20)	Nylon	Black	8052783486405
04	HDALADCRS	ALANERA TOP SPACER, Nylon	Nylon	Black	8052783486412
05*	HDALADCRS05	ALANERA & SUPERBOX 5mm SPACER, Nylon	Nylon	Black	8055774363624
06	HDALADCRS10	ALANERA & SUPERBOX 10mm SPACER, Nylon	Nylon	Black	8052783486429
07	HDALADCRS20	ALANERA & SUPERBOX 20mm SPACER, Nylon	Nylon	Black	8052783486436
08A	HDALADCRS56	ALANERA & SUPERBOX TOP COVER, 56mm, nylon, for 1.5" upper bearing	Nylon	Black	8052783486443
08B	HDALADCRS46	ALANERA & SUPERBOX TOP COVER, 46mm, nylon, for 1" 1-8 upper bearing	Nylon	Black	8052783486450
09	HDCOMPRACR	COMPRESSION RING FOR ACR HEADSET, 36°x45°, pa 66, Nylon, Grey	Nylon	Grey	8052783486924
10	ALACOVER	ALANERA INSERT COVER, Nylon, Black	Nylon	Black	8059265688418
11	ALAMOUNT	GARMIN MOUNT ALANERA, Nylon, Black, incl. Garmin insert (fits 500 & 800 series)	Nylon	Black	8059265688425
12*	ALAMOUNTKIT	ALANERA COMPUTER MOUNT, Nylon, black, for Garmin, Wahoo, Bryton, GoPro	Nylon	Black	8055774360395
12A*	INSERTMOUNT2	Garmin/Wahoo insert for Computer Mount, 2-screw type	Nylon	Black	8055774360036
12B*	INSERTMOUNT3	Bryton Insert for Computer & Seapost Mount (2 screws)	Nylon	Black	8055774364294
12C*	GOPROSUPPX	GoPro support, nylon, incl. 2 pcs M4 screws	Nylon	Black	8055774360982
13*	ALAMOUNTSRM	SRM PC8 Computer Mount for Alanera	Nylon	Black	8052783481448
14*	ALAMOUNTBR	Bryton AERO60 Computer Mount for Alanera	Nylon	Black	8052783484302
15*	ALAMOUNTPOLAR	Polar Mount (V650 e M450) Kit for Alanera, Nylon, Black	Nylon	Black	8052783485460
16*	ALAMOUNTWAH	Wahoo Adapter for Alanera Computer Mount	Nylon	Black	8052783485590

(*) Non incluso nel kit; disponibile come accessorio. / Not included with the kit; available as accessories.

Superbox

Ricambi/Spare Parts

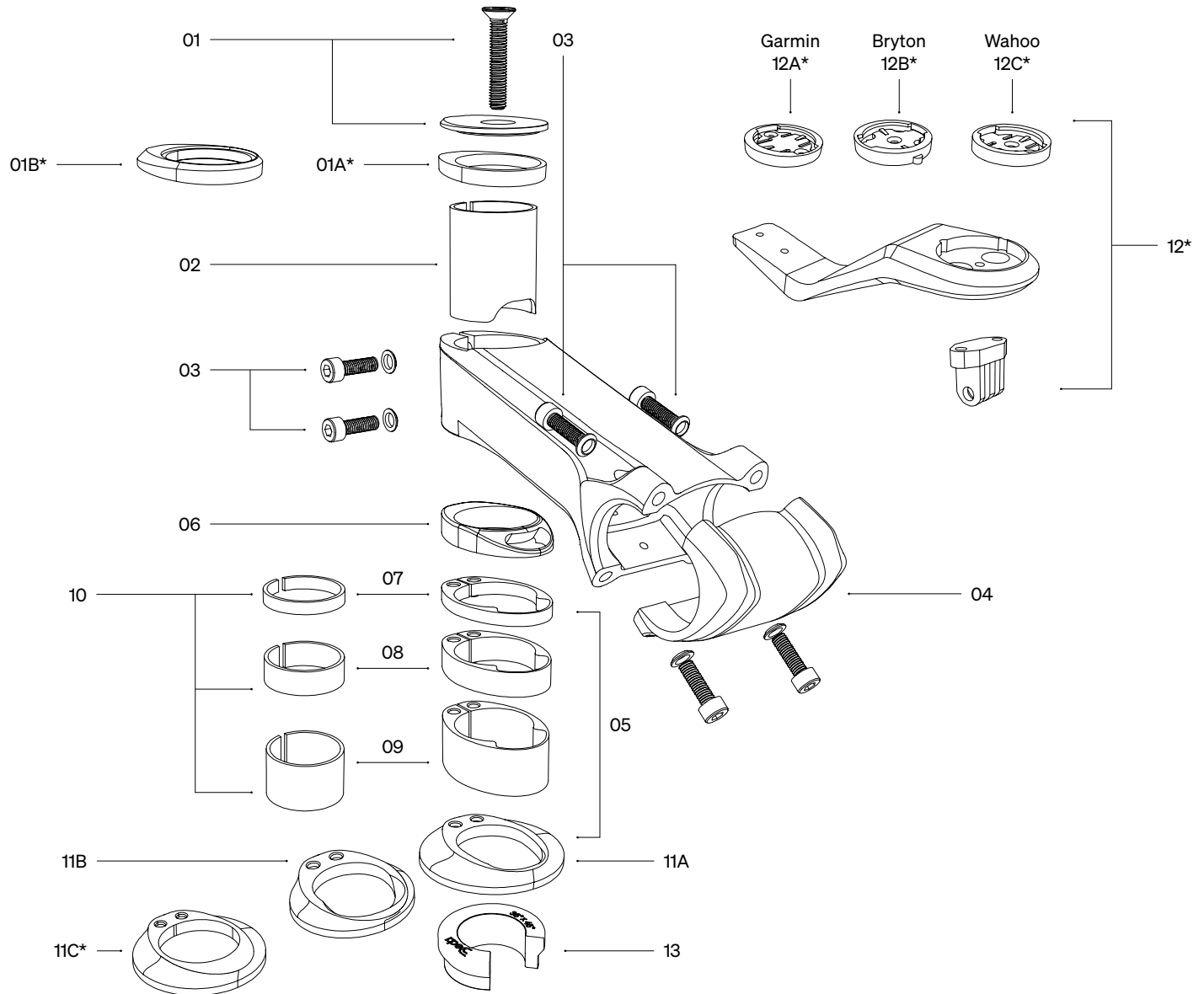


↓ Art	↓ Deda Part Code	↓ Description	↓ Material	↓ Finish	↓ EAN13 Code
01	HDSBXTTP	SUPERBOX Topcap, Aluminum w/bolt, M6×30 mm	Alloy	Black	8052783488324
01A*	HDSBXTTP-4DX	SUPERBOX Topcap for D-SHAPE fork steerer, 1 1/8" headset, with alloy bolt M6×20mm	Alloy	Black	8052783489703
01B*	HDALADCRS05X	ALANERA & SUPERBOX SPACER for Topcap, 5mm, nylon, black	Nylon	Black	8052783488959
02	M5X16S	SCREW/VITE M5×16 Inox, BLACK, w/washer (SUPERBOX DCR)	Stainless Steel	Black	8055774362733
03	FCSBX-DCR	Superbox DCR faceplate, fits the computer mount	Alloy	Black	8055774362634
04A	SBXCOVER070	SUPERBOX cover, for 70 & 80mm stem, nylon, black	Nylon	Black	8055774362405
04B	SBXCOVER090	SUPERBOX cover, for 90 mm stem, nylon, black	Nylon	Black	8052783488362
04C	SBXCOVER100	SUPERBOX cover, for 100 mm stem, nylon, black	Nylon	Black	8052783488379
04D	SBXCOVER110	SUPERBOX cover, for 110 mm stem, nylon, black	Nylon	Black	8052783488393
04E	SBXCOVER120	SUPERBOX cover, for 120 mm stem, nylon, black	Nylon	Black	8052783488409
04F	SBXCOVER130	SUPERBOX cover, for 130 mm stem, nylon, black	Nylon	Black	8052783488416
04G	SBXCOVER140	SUPERBOX cover, for 140 mm stem, nylon, black	Nylon	Black	8052783489529
05	M3X20	SCREW/VITE M3X20 CrMo, BLACK, for SUPERBOX cover	Steel	Black	8052783488348
06	HDSBXXKIT	SUPERBOX headset spacers kit	Nylon	Black	8052783488355
07*	HDALADCRS05	ALANERA & SUPERBOX 5 mm SPACER, Nylon	Nylon	Black	8055774363624
08	HDALADCRS10	ALANERA & SUPERBOX 10 mm SPACER, Nylon	Nylon	Black	8052783486429
09	HDALADCRS20	ALANERA & SUPERBOX 20 mm SPACER, Nylon	Nylon	Black	8052783486436
10A	HDALADCRCTC56	ALANERA & SUPERBOX TOP COVER, 56 mm, nylon, for 1.5" upper bearing	Nylon	Black	8052783486443
10B	HDALADCRCTC46	ALANERA & SUPERBOX TOP COVER, 46 mm, nylon, for 1" 1-8 upper bearing	Nylon	Black	8052783486450
11	HDCOMPRACTR	COMPRESSION RING for ACR headset, 36°×45°, PA66 Nylon, Grey	Nylon	Grey	8052783486924
12	DCLIPBLACKX	D-CLIP for Superzero and Superbox stem, nylon, BLACK	Nylon	Black	8052783488942
13*	SBXSMOUNTKIT	Superbox computer mount, nylon, black, Garmin, Wahoo, Bryton, GoPro	Nylon	Black	8055774362641
13A*	INSERTMOUNT2	Garmin/Wahoo Insert for Computer Mount (2 screws)	Nylon	Black	8055774360036
13B*	INSERTMOUNT3	Bryton Insert for Computer & Seapost Mount (2 screws)	Nylon	Black	8055774364294
13C*	GOPROSUPPX	GO PRO support, nylon, incl. 2 pcs M4 screws	Nylon	Black	8055774360982
14*	SBXNUT	Nut for Superbox computer mount, aluminum, black, incl. M5x10 screw	Aluminum	Black	8055774362726

(* Non incluso nell'attacco; disponibile come accessorio. / Not included with the stem; available as accessories.

Vinci

Ricambi/Spare Parts



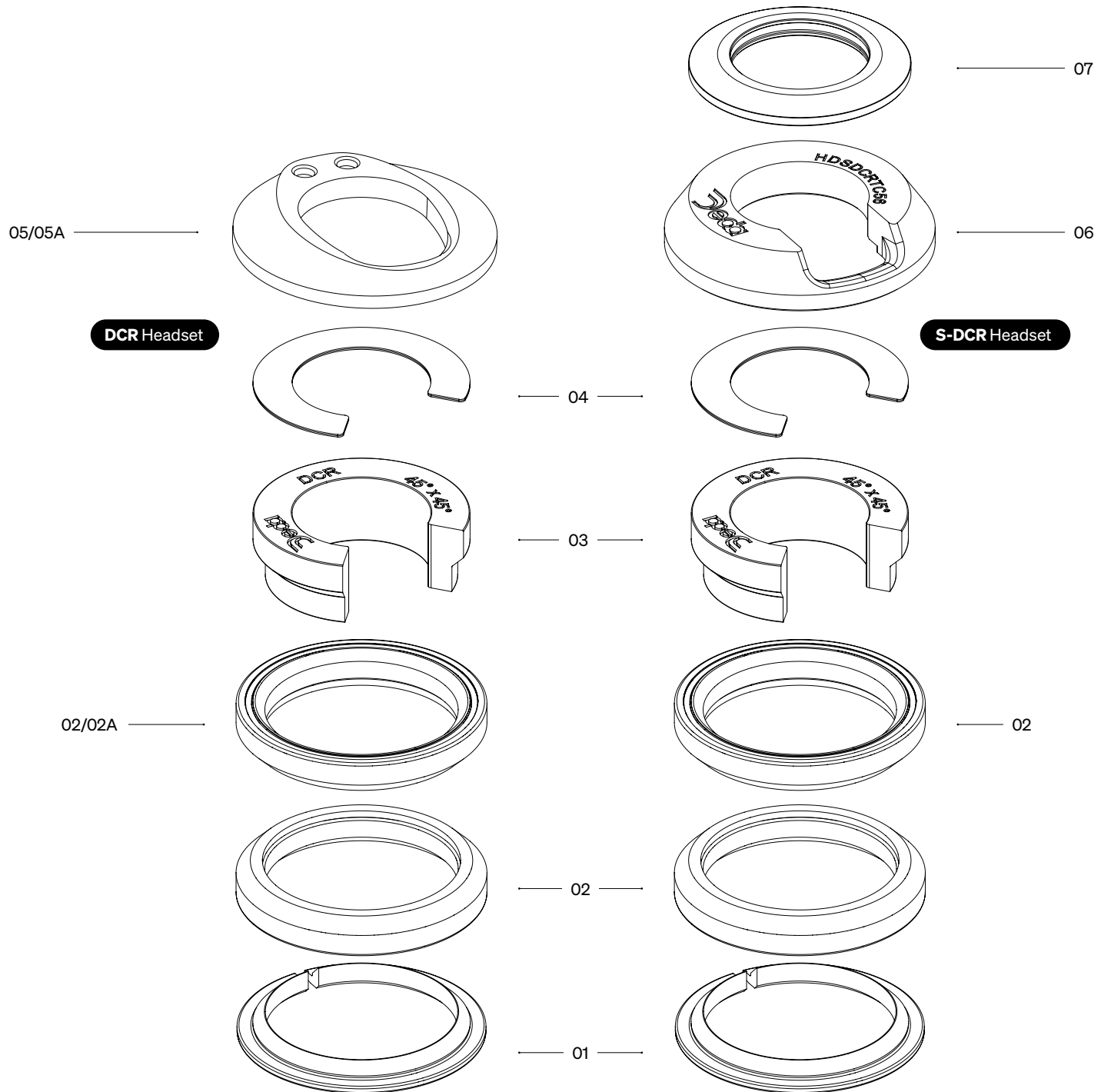
↓ Art	↓ Deda Part Code	↓ Description	↓ Material	↓ Finish	↓ EAN13 Code
01	HDVCNTP	VINCI TOPCAP, black anodized, with alloy bolt M6×30mm	Alloy	Black	8052783486467
01A*	HDVCNS05-TC	VINCI SPACER for topcap, 5 mm, Nylon, Black	Nylon	Black	8055774363020
01B*	HDVCNTPA	VINCI TOPCAP ADAPTER for D-shape fork steerer	Nylon	Black	8052783488430
02	VNCSLEEVE	VINCI STEM SLEEVE ADAPTER 1" 1-4 to 1" 1-8, Black	Alloy	Black	8052783486474
03	M5X18ZBV	SCREW/VITE M5×18 CrMo, BLACK, w/ convex washer (VINCI stem)	Steel	Black	8052783486825
04	FCVCN	FACEPLATE VINCI STEM / Frontalino	Alloy	Black	8052783486481
05	HDVCNKIT	VINCI headset spacers kit, nylon	Nylon	Black	8052783486498
06	HDVCNTS	VINCI TOP SPACER, nylon	Nylon	Black	8052783486504
07	HDVCNS05	VINCI 5mm SPACER, nylon	Nylon	Black	8052783486511
08	HDVCNS10	VINCI 10mm SPACER, nylon	Nylon	Black	8052783486528
09	HDVCNS20	VINCI 20mm SPACER, nylon	Nylon	Black	8052783486535
10	HDVCN-SLEEVEKIT	INNER SLEEVES for VINCI spacers 1" 1-4 to 1" 1-8, alloy, 1 set (1×5mm 1×10mm 1×20mm)	Alloy	Black	8052783489543
11A	HDVCNTC56	VINCI TOP COVER, 56mm, nylon, for 1.5" upper bearing	Nylon	Black	8052783486542
11B	HDVCNTC46	VINCI TOP COVER, 46mm, nylon, for 1" 1-8 upper bearing	Nylon	Black	8052783486559
11C*	HDVCNTC52	VINCI TOP COVER, 52mm, nylon, for 1" 1-4 upper bearing	Nylon	Black	8052783486566
12*	VCNMOUNT	VINCI COMPUTER MOUNT for Garmin, Whao, Bryton, GoPro,	Nylon	Black	8052783486603
12A*	INSERTMOUNT2	Garmin/Wahoo Insert for Computer Mount (2 screws)	Nylon	Black	8055774360036
12B*	INSERTMOUNT1	Bryton insert for Jet & Vinci Computer Mount, 1 screw	Nylon	Black	8052783489710
12C*	INSERTMOUNT	Wahoo insert for Vinci Computer Mount, 1 screw	Nylon	Black	8052783488867
13	HDCOMPRACR	Compression Ring for ACR headset, 36°×45°, PA66	Nylon	Grey	8052783486924

(*) Non incluso con l'attacco; disponibile come accessorio. / Not included with the stem; available as accessories.



Serie Sterzo DCR & S-DCR

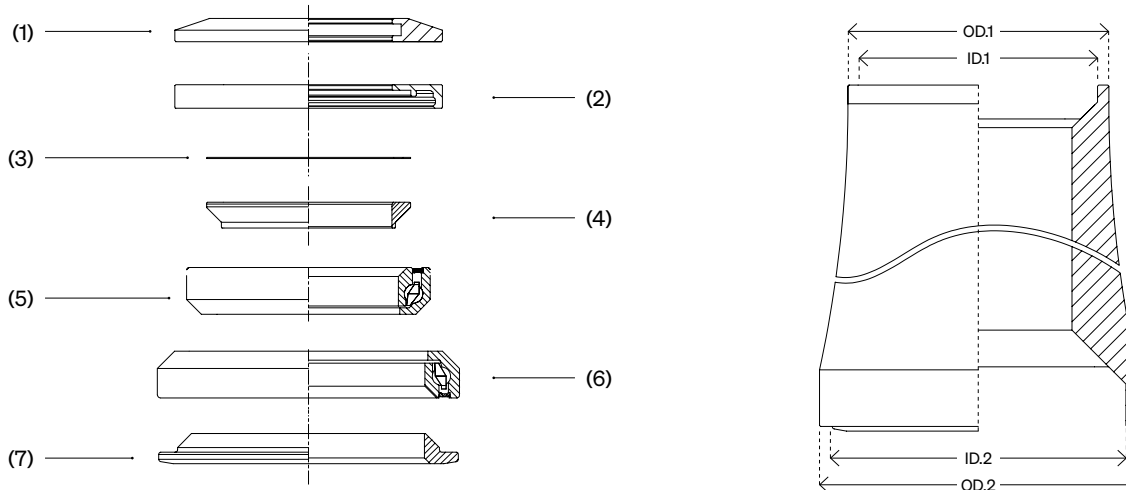
Headset DCR & S-DCR



↓ Art	↓ Deda Part Code	↓ Description	↓ Material	↓ Finish	↓ EAN13 Code
01	HDCR5N	1"-1/2 CROWN RACE for Integrated headset (IN), Alloy, cut-style	Alloy	Silver	8052783486597
02	HDB5SUJ	BEARING 1"-1/2 for Integrated headset (IN), ACB, 51,9×40×8 mm	Steel	Silver	8051406528096
02A	HDB5SUJ-36	BEARING 1"-1/2 for Integrated headset (IN&DCR), 36×45, ACB, 51,8×40×8mm	Steel	Silver	8055774364133
03	HDCOMPRDCR	COMPRESSION RING for DCR headset, 45°×45°, PA66	Nylon	Black	8052783486580
03A	HDCOMPRACR	COMPRESSION RING for ACR headset, 36°×45°, PA66	Nylon	Grey	8052783486924
04	HDDCRMS	DCR MICROSPACERS	Steel	Silver	8052783486573
05*	HDVCNTC56	VINCI TOP COVER, 56 mm, nylon, for 1.5" upper bearing	Nylon	Black	8052783486542
05A*	HDALADCRTC56	ALANERA TOP COVER, 56 mm, nylon, for 1.5" upper bearing	Nylon	Black	8052783486443
06	HSDCRTC56	S-DCR TOP COVER, 56 mm, Nylon, for 1.5" upper bearing	Nylon	Black	8055774360098
07	HDTPA46N	HEADSET TOP COVER, 46 mm, Alloy	Nylon	Black	8052783485361

(* Incluso con Alanera, Superbox o Vinci. / Included with Alanera, Superbox or Vinci.

Serie Sterzo Headset



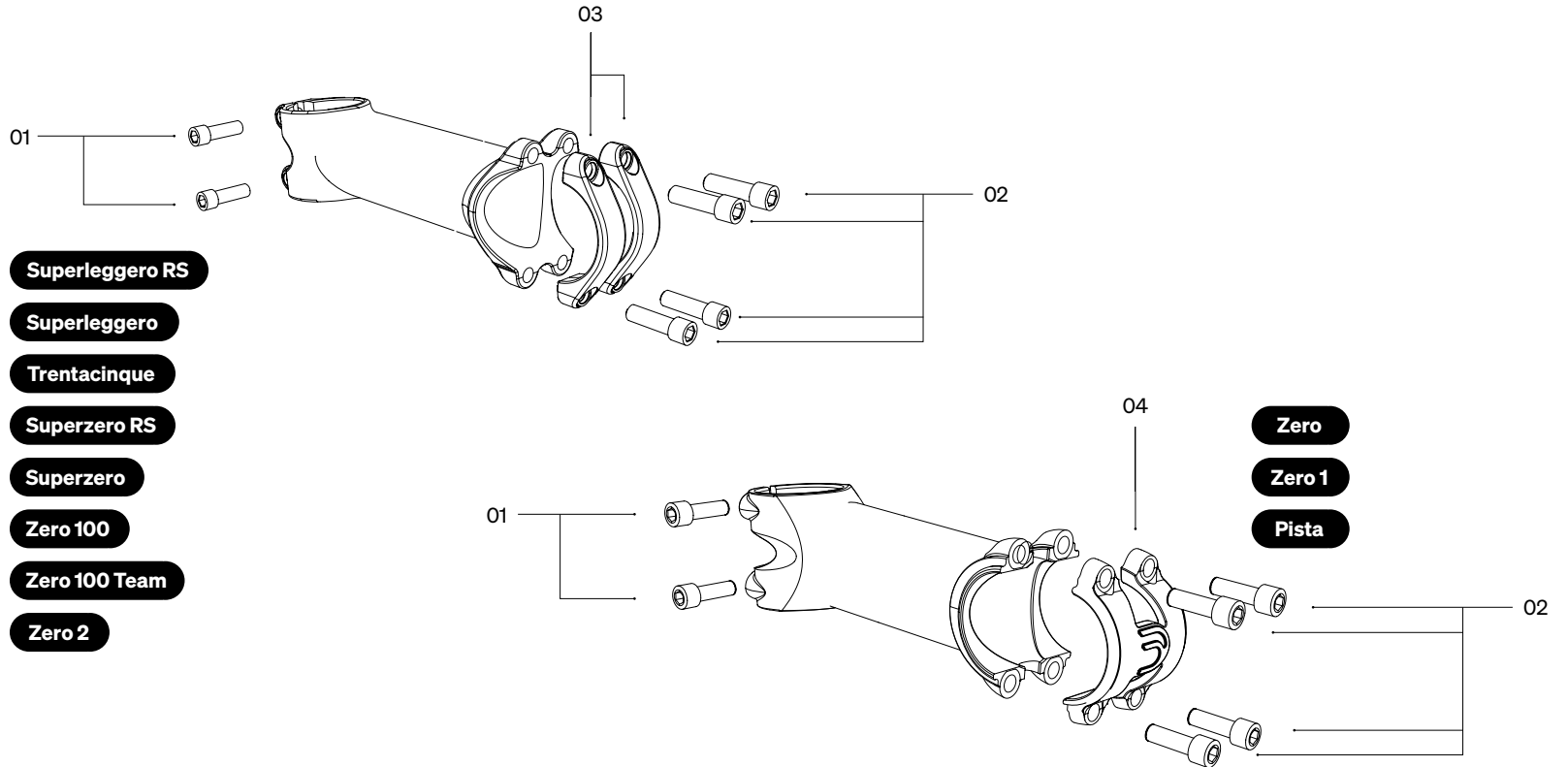
↓ Headset	↓ (1)	↓ (2)	↓ (3)	↓ (4)	↓ (5)	↓ (6)	↓ (7)
IN-4	HDTPA46N Alloy, Ø46 mm HDTPC46N Carbon, Ø46 mm	HDHTC46N Alloy Ø46 mm	HDMS*	HDCOMPRIN Nylon Grey	HDB8INSUJ 41,8X30,5X8 mm	HDB4INSUJ 46,9X34,1X7 mm	HDCR4IN
IN-5	HDTPA46N Alloy, Ø46 mm HDTPC46N Carbon, Ø4 6mm	HDHTC46N Alloy Ø46 mm	HDMS*	HDCOMPRIN Nylon Grey	HDB8INSUJ 41,8X30,5X8 mm	HDB5SUJ 51,9X40X8 mm	HDCR5

(*) masterpack 10 PCS

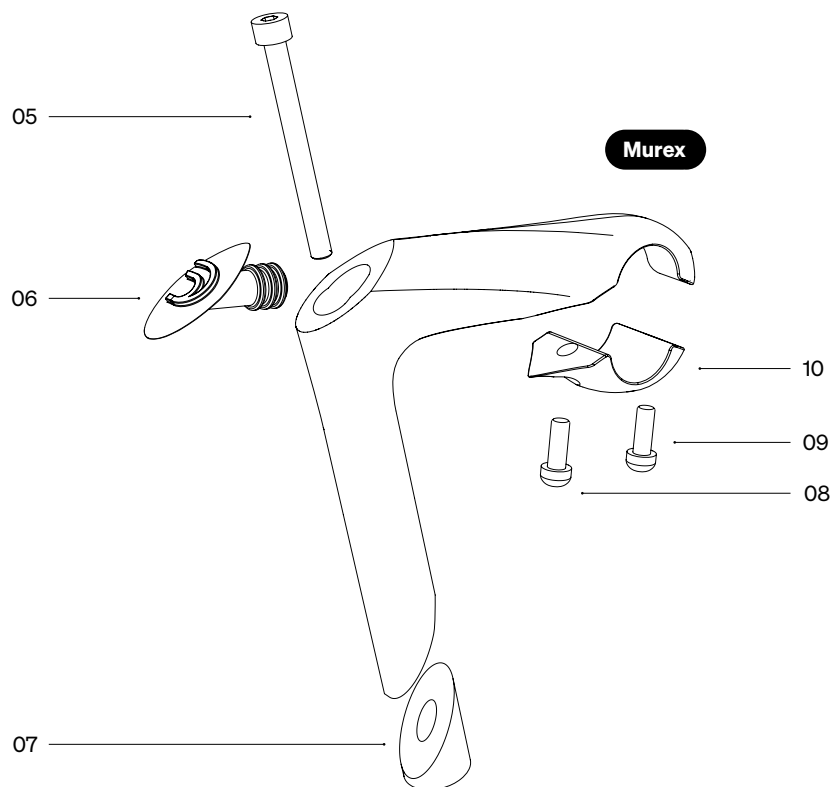
↓ Articolo Item	↓ Modello Model	↓ Tubo Sterzo Superiore Upper Frame Headtube		↓ Tubo Sterzo Superiore Upper Frame Headtube			↓ Tubo Sterzo Inferiore Lower Frame Headtube		↓ Cuscinetto Inferiore Lower Bearing			↓ Alt. Strz. Stack Hgt.
		↓ OD.1	↓ ID.1	↓ Type	↓ Bearing Cont. Ang.	↓ Bearing Cont. Ang.	↓ OD.2	↓ ID.2	↓ Type	↓ Bearing Cont. Ang.	↓ Bearing Size mm	
IN-4	Integrated	46 mm	42 mm	1 1/8"	45°×45°	41,8×30,5×8	52 mm	47 mm	1 1/4"	45°×45°	46,9×34,1×7	9,6 (8,8+0,8) mm
IN-5	Integrated	46 mm	42 mm	1 1/8"	45°×45°	41,8×30,5×8	56 mm	52 mm	1 1/4"	45°×45°	51,9×40×8	9,6 (8,8+0,8) mm

Attacchi/Stems

Ricambi/Spare Parts



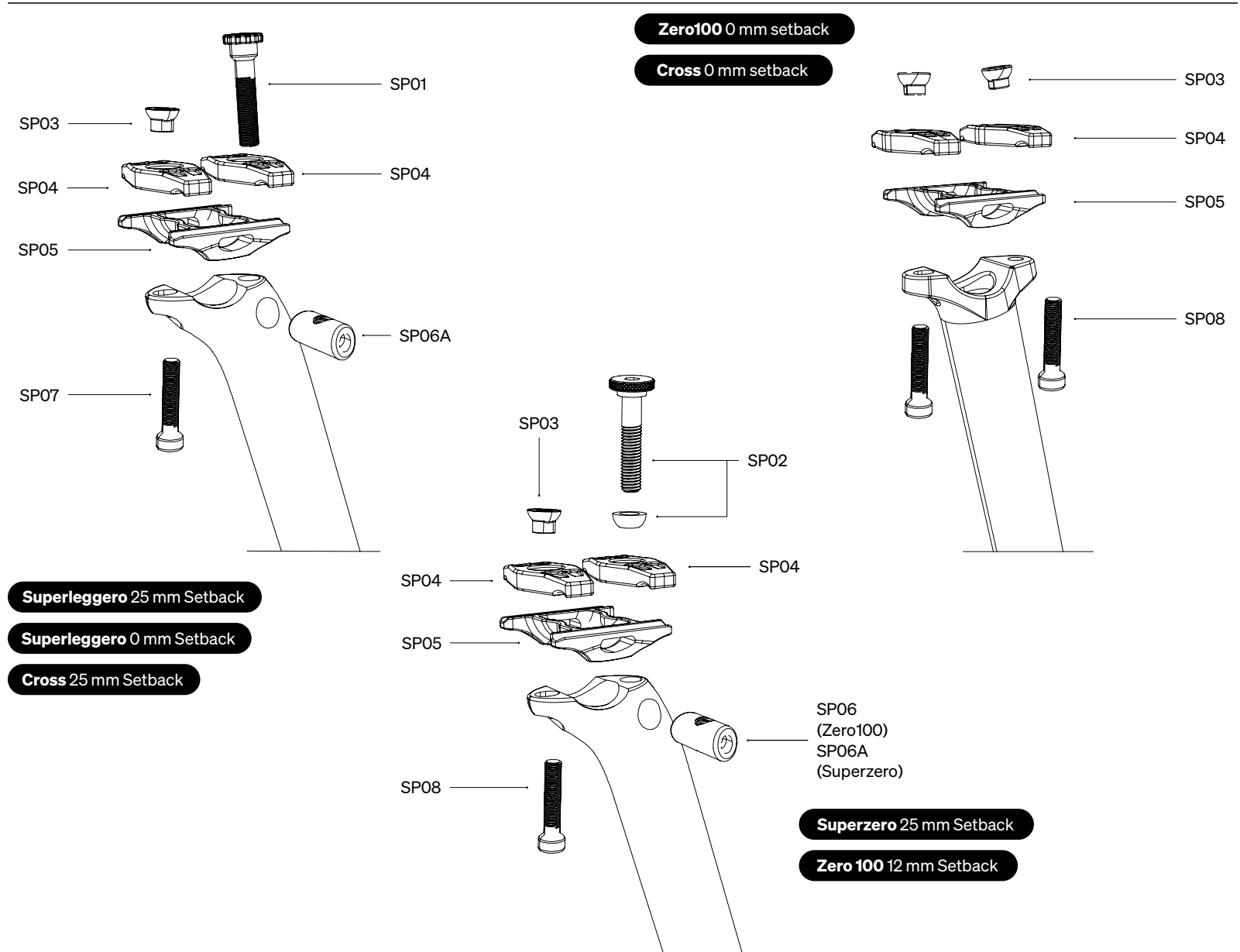
↓ Stem	↓ Screw Material	↓ Screw Finish	↓ 01	↓ 02	↓ 03
Superleggero	Titanium	Black Titanium	M5X16TIT3B M5 X 16mm w/convex washer	M5X16TIT2B M5 X 16mm w/ flat washer	FCASLN 2-piece faceplate
Superleggero RS	Titanium	Black Titanium	M5X16TIT M5 X 16mm w/convex washer	M5X16TIT M5 X 16mm w/convex washer	FCASLRS 2-piece faceplate
35	Titanium	Black Titanium	M5X16TIT4B M5 X 16mm w/flat washer	M5X16TIT4B M5 X 16mm w/ flat washer	FC35B2N 2-piece faceplate
Superzero RS	Titanium	Black Titanium	M5X16TIT3B M5 X 16mm w/flat washer	M5X16TIT3B M5 X 16mm w/flat washer	FCSZRS 2-piece faceplate
Superzero	CroMo	Zinc Black	M5X16ZB M5 X 16mm w/flat washer	M5X16ZB M5 X 16mm w/flat washer	FCSZN 2-piece faceplate (Team finish)
Zero 100 Zero 100 Team	CroMo	Zinc Black	M5X16ZB100 M5 X 16mm w/flat washer	M5X16ZB100 M5 X 16mm w/flat washer	FC100NP 2-piece faceplate
Zero 2	CroMo	Zinc Black	M5X18ZB M5 X 18mm w/flat washer	M5X18ZB M5 X 18mm w/flat washer	FC22N1 2-piece faceplate (Team finish)
Zero 1	CroMo	Zinc Black	M5X18ZB M5 X 18mm w/flat washer	M5X18ZB M5 X 18mm w/flat washer	-
Zero	CroMo	Zinc Black	M5X16ZE M5x16mm w/ spring washer	M5X16ZE M5x16mm w/spring washer	-
Pista	CroMo	Chrome Plated	M5X16CRMO M5 X 16mm w/flat washer	M5X16CRMO M5 X 16mm w/flat washer	-
Murex	CroMo	Chrome Plated	-	-	-



↓ 04	↓ 05	↓ 06	↓ 07	↓ 08	↓ 09	↓ 10
-	-	-	-	-	-	-
-	-	-	-	-	-	-
-	-	-	-	-	-	-
-	-	-	-	-	-	-
-	-	-	-	-	-	-
-	-	-	-	-	-	-
-	-	-	-	-	-	-
-	-	-	-	-	-	-
-	-	-	-	-	-	-
FCZIN 1-piece faceplate	-	-	-	-	-	-
FCZN 1-piece faceplate	-	-	-	-	-	-
FCPISTA 1-piece faceplate	-	-	-	-	-	-
-	VMUREX M8 X 135mm w/washer	CAPMUREX Murex rubber cap	WEDGEMUREX Expander	M8X22CRMO M8 X 22mm	M8X18CRMO M8 X 18mm	FCMX 1-piece faceplate

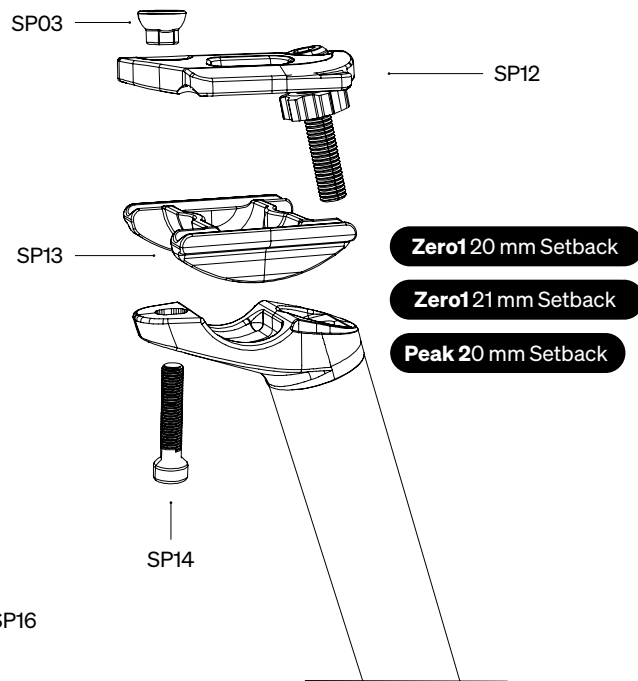
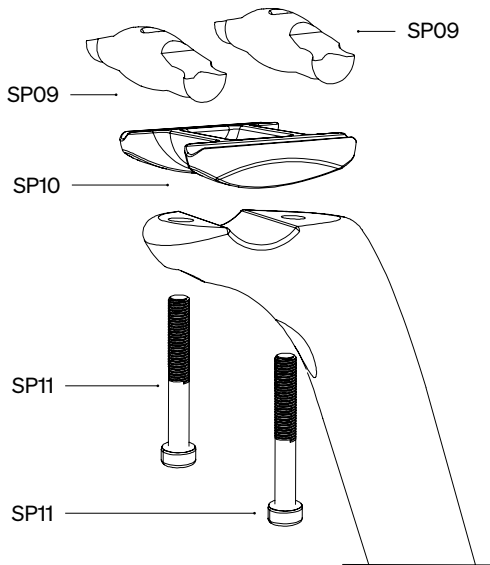
Reggisella/Seatposts

Ricambi/Spare Parts

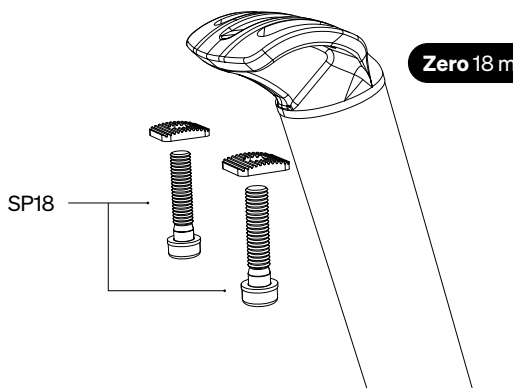


Deda Part	Description	Material	Finish	Superleggero	Superzero	Zero100
				25 & 0 mm	25 mm	0 mm
SP01	Seatpost Fixing Bolt M7×30 mm Titanium	Titanium	Titanium	Y	-	-
SP02	Seatpost Fixing Bolt M7×30 mm Steel	Steel	Chrome Plated	-	Y	-
SP03	Seatpost End-Nut (1 Piece)	Steel	Chrome Plated	Y	Y	Y
SP04	Seatpost Upper Plate	Alloy	Black	Y	Y	Y
SP05	Seatpost Lower Plate	Alloy	Black	Y	Y	Y
SP06	Seatpost Barrel Nut	Alloy	Black	-	-	-
SP06A	Seatpost Barrel Nut	Alloy	Black	Y	Y	-
SP07	Seatpost Fixing Bolt M6×30 mm Titanium	Titanium	Titanium	Y	-	-
SP08	Seatpost Fixing Bolt M6×30 mm Steel	Steel	Chrome Plated	-	Y	Y
SP09	Cylinder Upper Plate (1 Piece)	Alloy	Silver	-	-	-
SP10	Seatpost Lower Plate	Alloy	Silver	-	-	-
SP11	Seatpost Fixing Bolt M6×40 mm Steel	Steel	Chrome Plated	-	-	-
SP12	Upper Plate Kit (Including Bolt)	-	-	-	-	-
SP13	Seatpost Lower Plate	Alloy	Black	-	-	-
SP14	Seatpost Fixing Bolt M6 × 25 mm Steel	Steel	Chrome Plated	-	-	-
SP16	Seatpost Upper Plate (Zero)	Alloy	Black	-	-	-
SP17	Seatpost Upper Plate (Zero)	Alloy	Black	-	-	-
SP18	Seatpost Fixing Bolt & Nut, M6×28 mm, steel, 1 Pc (Zero)	Steel	Chrome Plated	-	-	-

RS01 21 mm Setback



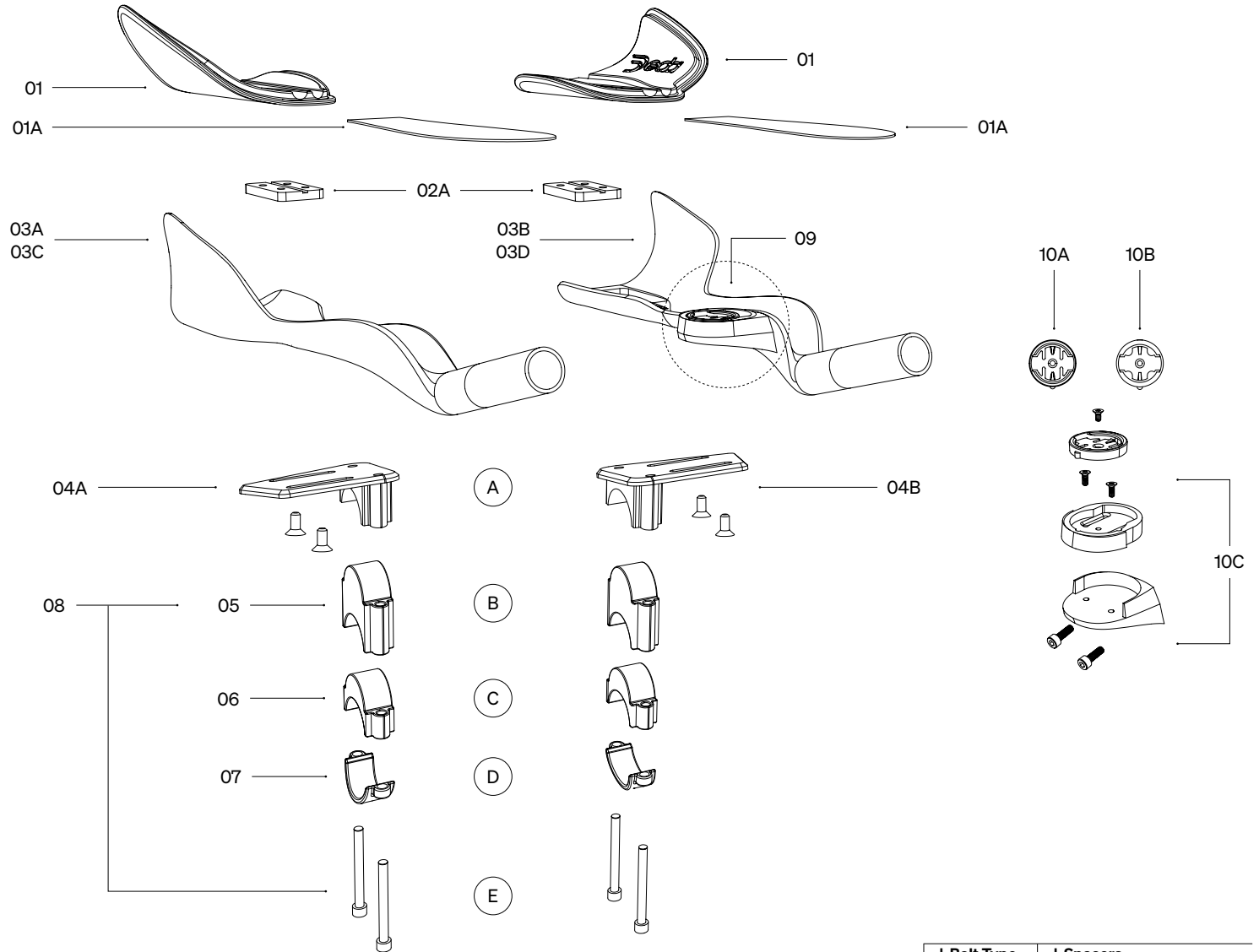
Zero 18 mm Setback



↓ Zero100	↓ Zero2	↓ Zero1	↓ Zero	↓ RS01	↓ Cross	↓ Cross	↓ Peak
12 mm	21 mm	20 mm	18 mm	21 mm	0 mm	25 mm	20 mm
-	-	-	-	-	-	Y	-
Y	-	-	-	-	-	-	-
Y	-	-	-	-	Y	Y	Y
Y	-	-	-	-	Y	Y	-
Y	-	-	-	-	-	-	-
-	-	-	-	-	-	Y	-
-	-	-	-	-	-	Y	-
Y	-	-	-	-	Y	-	-
-	-	-	-	Y	-	-	-
-	-	-	-	Y	-	-	-
-	-	-	-	Y	-	-	-
-	Y	Y	-	-	-	-	Y
-	Y	Y	-	-	-	-	Y
-	Y	Y	-	-	-	-	Y
-	-	-	Y	-	-	-	-
-	-	-	Y	-	-	-	-
-	-	-	Y	-	-	-	-
-	-	-	Y	-	-	-	-

Jet One

Ricambi/Spare Parts

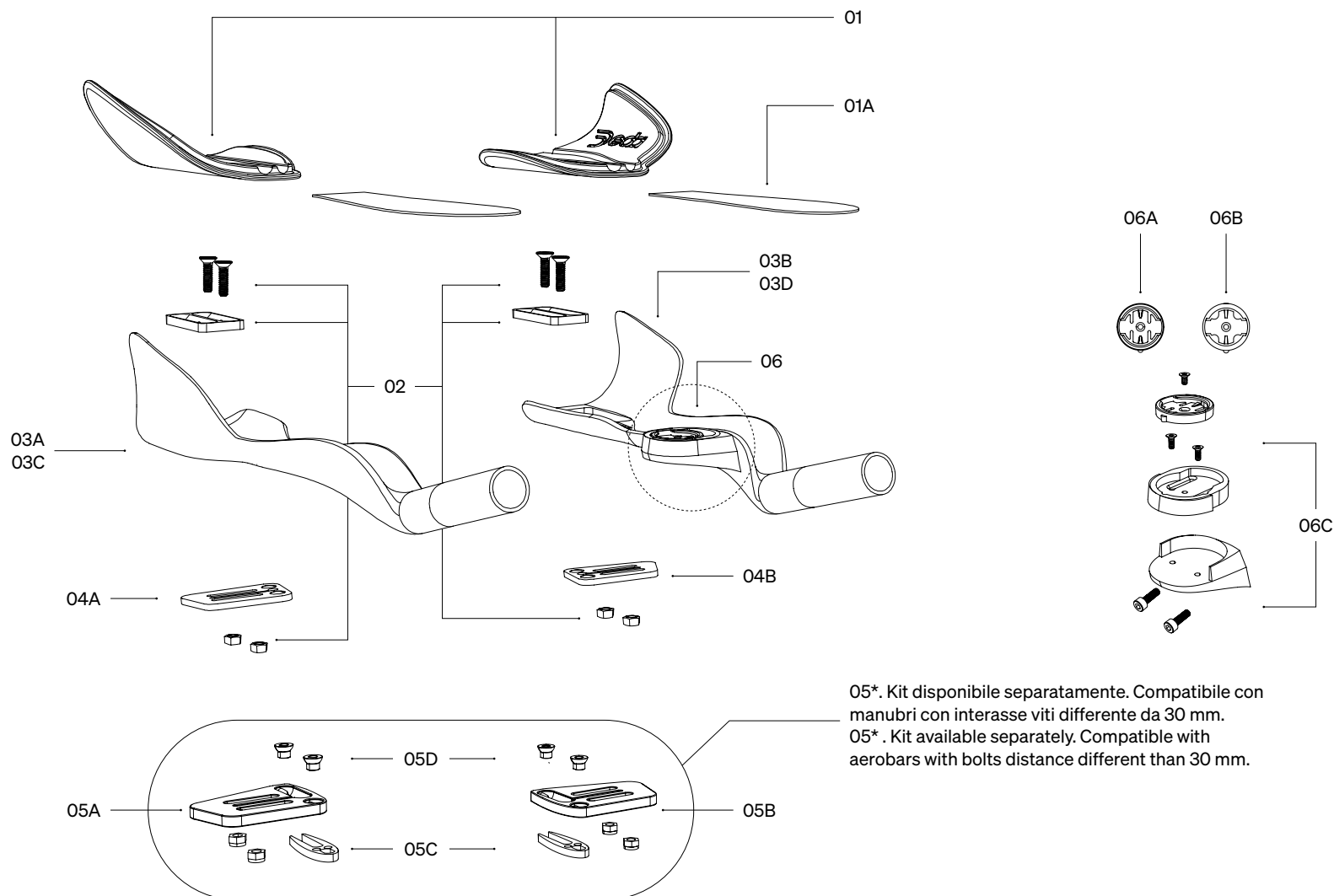


↓ Bolt Type	↓ Spacers
15×25 mm	A + D
15×40 mm	A + D + C
15×55 mm	A + D + B
15×70 mm	A + D + B + C

↓ Art	↓ Deda Part Code	↓ Description	↓ Material	↓ Finish	↓ EAN13 Code
01	JETPADKIT	JET Armrest Pad Kit (1 set, pads + 3K carbon sticker), Black, Lycra + Foam	Lycra + Foam	Black	8052783488829
01A	JETSTICK	JET Cover, 3K Carbon Stickers (1 set, 2 pcs)	PU	Black	8052783488836
02	JET1PLATE	JET ONE Upper Plate, 6061 Aluminum, incl. M5x12mm, 1 set (2 plates)	Aluminum	Black	8052783488805
03A	JETSMALLPOB-R	JET Carbon Extension, SMALL (340mm), RIGHT, POB finish, 1 pc	Carbon	Black	8052783488683
03B	JETSMALLPOB-L	JET Carbon Extension, SMALL (340mm), LEFT, POB finish, 1 pc	Carbon	Black	8052783488690
03C	JETMEDIUMPOB-R	JET Carbon Extension, MEDIUM (370mm), RIGHT, POB finish, 1 pc	Carbon	Black	8052783488706
03D	JETMEDIUMPOB-L	JET Carbon Extension, MEDIUM (370mm), LEFT, POB finish, 1 pc	Carbon	Black	8052783488713
04A	JET1BRIDGE-R	JET ONE Bridge, 6061 Aluminum, RIGHT, 1 pc, incl. M4×12 screws	Aluminum	Black	8052783488720
04B	JET1BRIDGE-L	JET ONE Bridge, 6061 Aluminum, LEFT, 1 pc, incl. M4×12 screws	Aluminum	Black	8052783488737
05	PARARISE30	30mm Stack Spacer, Nylon, Black, 1 set (2 pcs)	Nylon	Black	8052783488768
06	PARARISE15	15mm Stack Spacer, Nylon, Black, 1 set (2 pcs)	Nylon	Black	8052783488775
07	CLAMP01	JET ONE Clamp, 6061 Aluminum, 1 set (2 pcs)	Aluminum	Black	8052783488782
08	JET1SPACERSKIT	JET ONE Armrest Stack Spacers Kit, includes 16 bolts	Alu. + Nylon	Black	8052783488799
09	JETMOUNT	JET COMPUTER MOUNT for Garmin, Wahoo, Bryton, Nylon, Black	Nylon	Black	8052783488843
10A	INSERTMOUNT	GARMIN Insert for Jet & Vinci Computer Mount	Nylon	Black	8052783488867
10B	INSERTMOUNT1	BRYTON Insert for Jet & Vinci Computer Mount	Nylon	Black	8052783489710
10C	JETMOUNTXM	JET COMPUTER MOUNT Top + Bottom Part, incl screws (M4x12, M3x8)	Nylon	Black	8052783488850

Jet Two

Ricambi/Spare Parts



05*. Kit disponibile separatamente. Compatibile con manubri con interasse viti differente da 30 mm.
 05* . Kit available separately. Compatible with aerobars with bolts distance different than 30 mm.

↓ Art	↓ Deda Part Code	↓ Description	↓ Material	↓ Finish	↓ EAN13 Code
01	JETPADKIT	JET Armrest Pad Kit (1 set, pads + 3K carbon sticker), Black, Lycra + Foam	Lycra + Foam	Black	8052783488829
01A	JETSTICK	JET Cover, 3K Carbon Stickers (1 set, 2 pcs)	PU	Black	8052783488836
02	JETPLATE	JET TWO Upper plate, 6061 Aluminum, 1 set (2 plate) incl. M6x20 screws and nuts	Aluminum	Black	8052783488812
03A	JETSMALLPOB-R	JET Carbon Extension, SMALL (340mm), RIGHT, POB finish, 1 pc	Carbon	Black	8052783488683
03B	JETSMALLPOB-L	JET Carbon Extension, SMALL (340mm), LEFT, POB finish, 1 pc	Carbon	Black	8052783488690
03C	JETMEDIUMPOB-R	JET Carbon Extension, MEDIUM (370mm), RIGHT, POB finish, 1 pc	Carbon	Black	8052783488706
03D	JETMEDIUMPOB-L	JET Carbon Extension, MEDIUM (370mm), LEFT, POB finish, 1 pc	Carbon	Black	8052783488713
04A	JET2LWPLATE-R	JET TWO Lower plate, 6061 aluminum, RIGHT, 1 pc	Aluminum	Black	8052783488744
04B	JET2LWPLATE-L	JET TWO Lower plate, 6061 aluminum, LEFT, 1 pc	Aluminum	Black	8052783488751
05*	JET2EVOKIT	JET2 EVO kit, including plates (R+L), spacers and spherical nuts	Aluminum	Black	8055774363921
05A	JET2LWPLATE-RN	JET TWO Lower plate, 6061 aluminum, RIGHT, 1 pc (incl. M6*20 & nuts)	Aluminum	Black	8055774363044
05B	JET2LWPLATE-LN	JET TWO Lower plate, 6061 aluminum, LEFT, 1 pc (incl. M6*20 & nuts)	Aluminum	Black	8055774363051
05C	JET2SPACER	JET TWO spacer, 6061 aluminum, 1 pair	Aluminum	Black	8055774363037
05D	SPO3B	SEATPOST END-NUT, 1 piece (Cross 25mm, Peak, JET TWO) - Black Finish	Steel	Black	8055774361118
06	JETMOUNT	JET COMPUTER MOUNT for Garmin, Wahoo, Bryton, Nylon, Black	Nylon	Black	8052783488843
06A	INSERTMOUNT	GARMIN Insert for Jet & Vinci Computer Mount	Nylon	Black	8052783488867
06B	INSERTMOUNT1	BRYTON Insert for Jet & Vinci Computer Mount	Nylon	Black	8052783489710
06C	JETMOUNTXM	JET COMPUTER MOUNT Top + Bottom Part, incl screws (M4x12, M3x8)	Nylon	Black	8052783488850

* Disponibile separatamente/Available separately

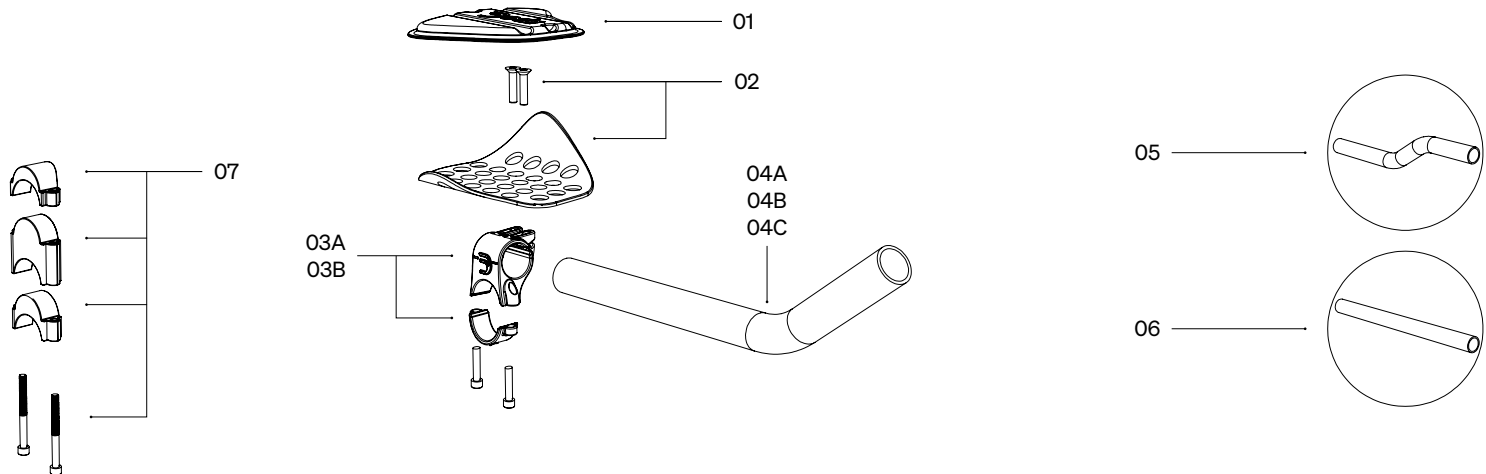
Crononero Evo, Parabolica, Fastblack, Superzero TT

Ricambi/Spare Parts

Crononero Evo

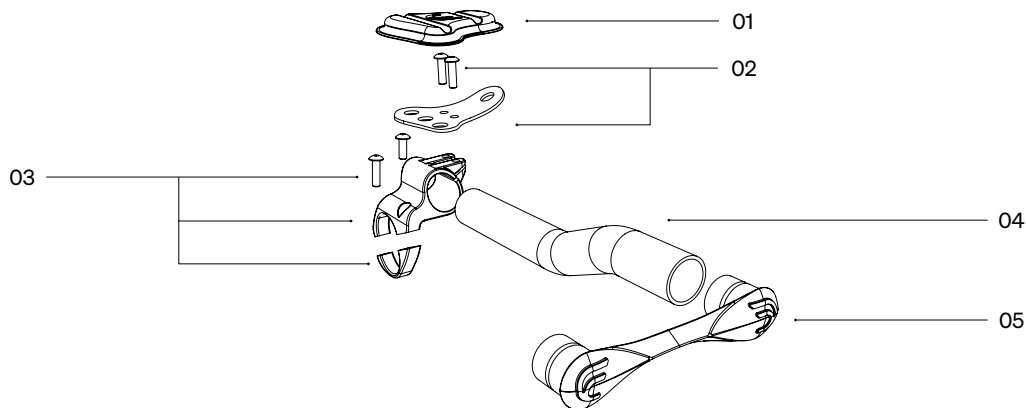
Parabolica

Fastblack



↓ Art	↓ Deda Part Code	↓ Description	↓ Material	↓ Finish	↓ EAN13 Code
01	PAD31	PARABOLICA / FASTBLACK2 ARMREST PAD, Foam and Lycra (1 pair)	Foam + Lycra	Black	8051406526566
02	ARMRESTPLATE	PARABOLICA / FASTBLACK2 ARMREST PLATE, Alloy 6061, including Screws (1 pair)	Alloy + Steel	Black	8059265680450
03A	CLAMP2007	PARABOLICA / FASTBLACK2 CLAMP for 31.7 mm h/bar (1 pair)	Alloy	Black	8059265680467
03B	CLAMP35	PARABOLICA / FASTBLACK2 CLAMP for 35.0 mm h/bar (1 pair)	Alloy	Black	8051406527839
04A	K04N	FASTBLACK2 TT Extensions, 370 mm, BLACK, Carbon UD,	Carbon UD	Black	8059265689439
04B	P1EXT	PARABOLICA 1 Extensions, 300 mm, J-Bend, BLACK, AL 6061	Alloy	Black	8059265684205
04C	PARA1EVO	CRONONERO EVO Extensions, J-Bend Extension, 370mm Length, 50° Angle (1 pair)	Alloy	Black	8052783485408
05	P2EXT	PARABOLICA 2 Extensions, 285 mm, S-Bend, BLACK, AL 6061	Alloy	Black	8059265684212
06	POEXT	PARABOLICA 0 Extensions, 310 mm, Straight Bend, BLACK, AL 6061	Alloy	Black	8059265684199
07	PARARISERKIT	PARABOLICA/FASTBLACK2 RISER SPACERS KIT, Nylon,1 set, w/bolts	Nylon	Black	8059265688548

Superzero TT

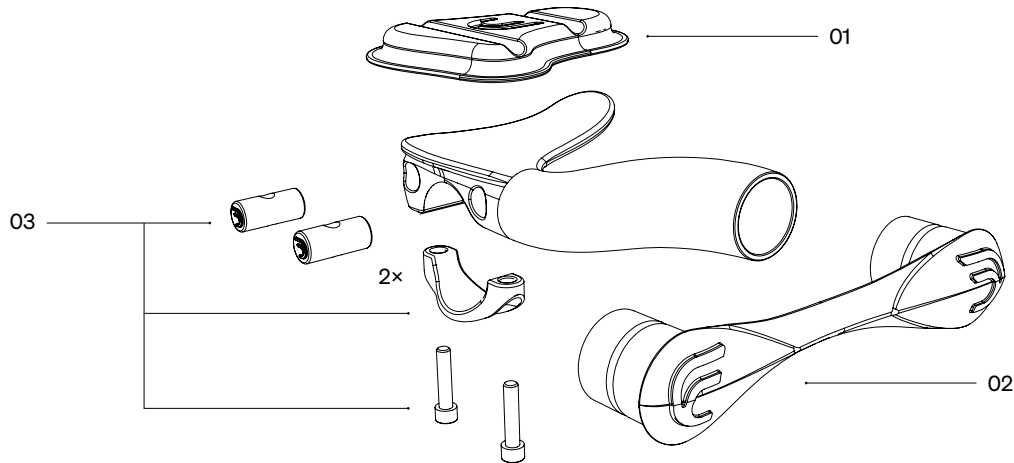


↓ Art	↓ Deda Part Code	↓ Description	↓ Material	↓ Finish	↓ EAN13 Code
01	CBPADN	CARBON / METAL BLAST ARMREST PAD, LYCRA+FOAM	Lycra + Foam	Black	8059265686285
02	MBPLATESZ	SUPERZERO TT CLIP-ON ARMREST PLATE, Aluminum 6061, including Screws (1 pair)	Alloy	Black	8052783482445
03	CLAMP SZ	SUPERZERO TT CLIP-ON CLAMP for 31.6 mm h/bar (1 set)	Alloy	Black	8052783482438
04	PARA2SZ	SUPERZERO TT CLIP-ON Extensions Only, 200 mm, Black Anodized, Alloy 6061, 1 set	Alloy	Black	8052783482414
05	BBLAST	BRIDGE for Carbon Blast / Metal Blast / Superzero TT	Nylon	Black	8051406525453

Carbon Blast & Metal Blast

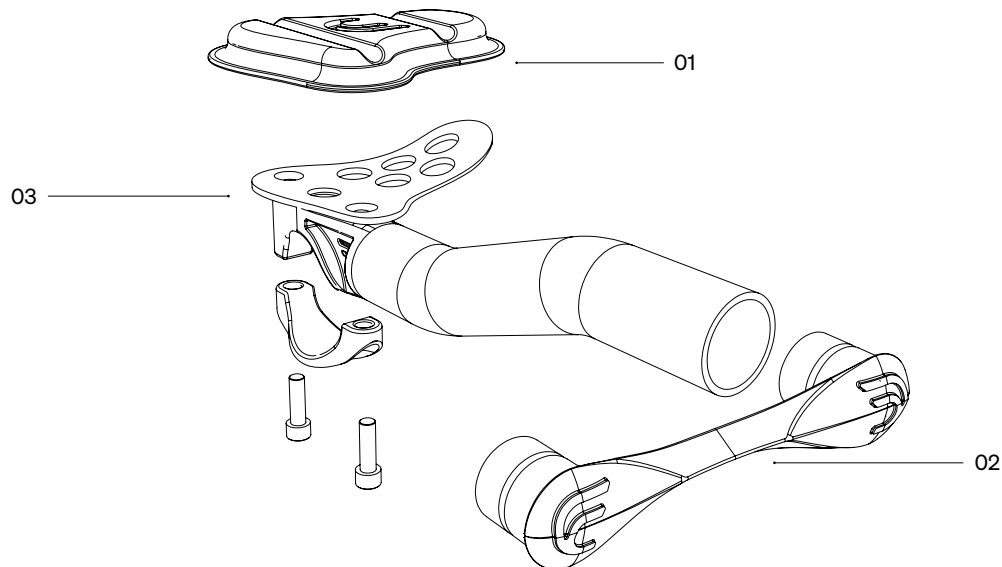
Ricambi/Spare Parts

Carbon Blast



↓ Art	↓ Deda Part Code	↓ Description	↓ Material	↓ Finish	↓ EAN13 Code
01	CBPADN	CARBON / METAL BLAST ARMREST PAD, LYCRA+FOAM	Lycra + Foam	Black	8059265686285
02	BBLAST	BRIDGE for Carbon Blast / Metal Blast	Nylon	Black	8051406525453
03	CLAMPBLAST	CARBON BLAST Clamp System including Pins and Screws (1 kit)	Alloy + Steel	Black	8059265684298

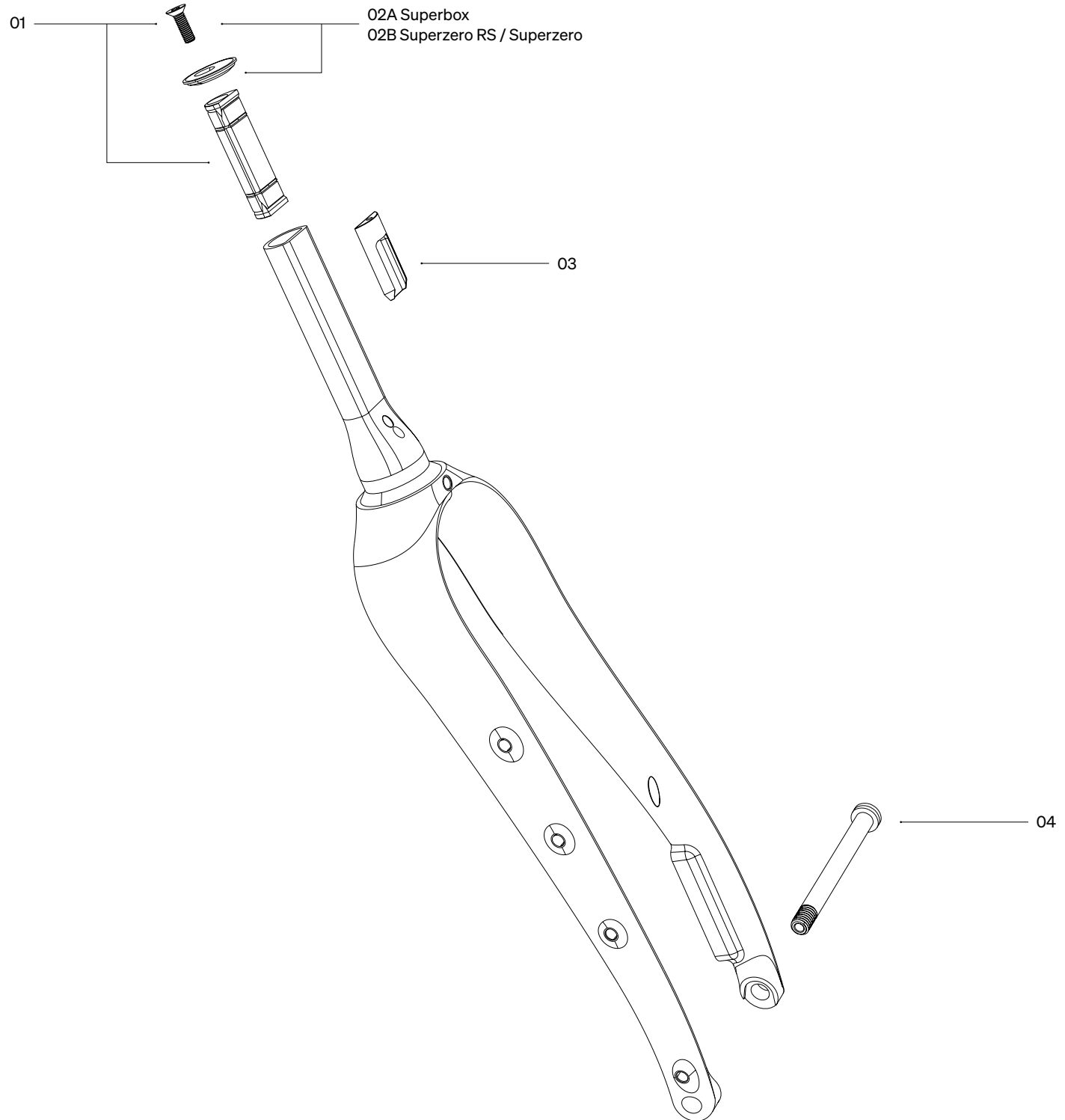
Metal Blast



↓ Art	↓ Deda Part Code	↓ Description	↓ Material	↓ Finish	↓ EAN13 Code
01	CBPADN	CARBON / METAL BLAST ARMREST PAD, LYCRA+FOAM	Lycra + Foam	Black	8059265686285
02	BBLAST	BRIDGE for Carbon Blast / Metal Blast	Nylon	Black	8051406525453
03	MBPLATE	METALBLAST ARMREST PLATE, Alloy 6061, including Screws (1 pair)	Alloy	Black	8052783482452WW

Gera Curvy & EDG Forks

Ricambi/Spare Parts

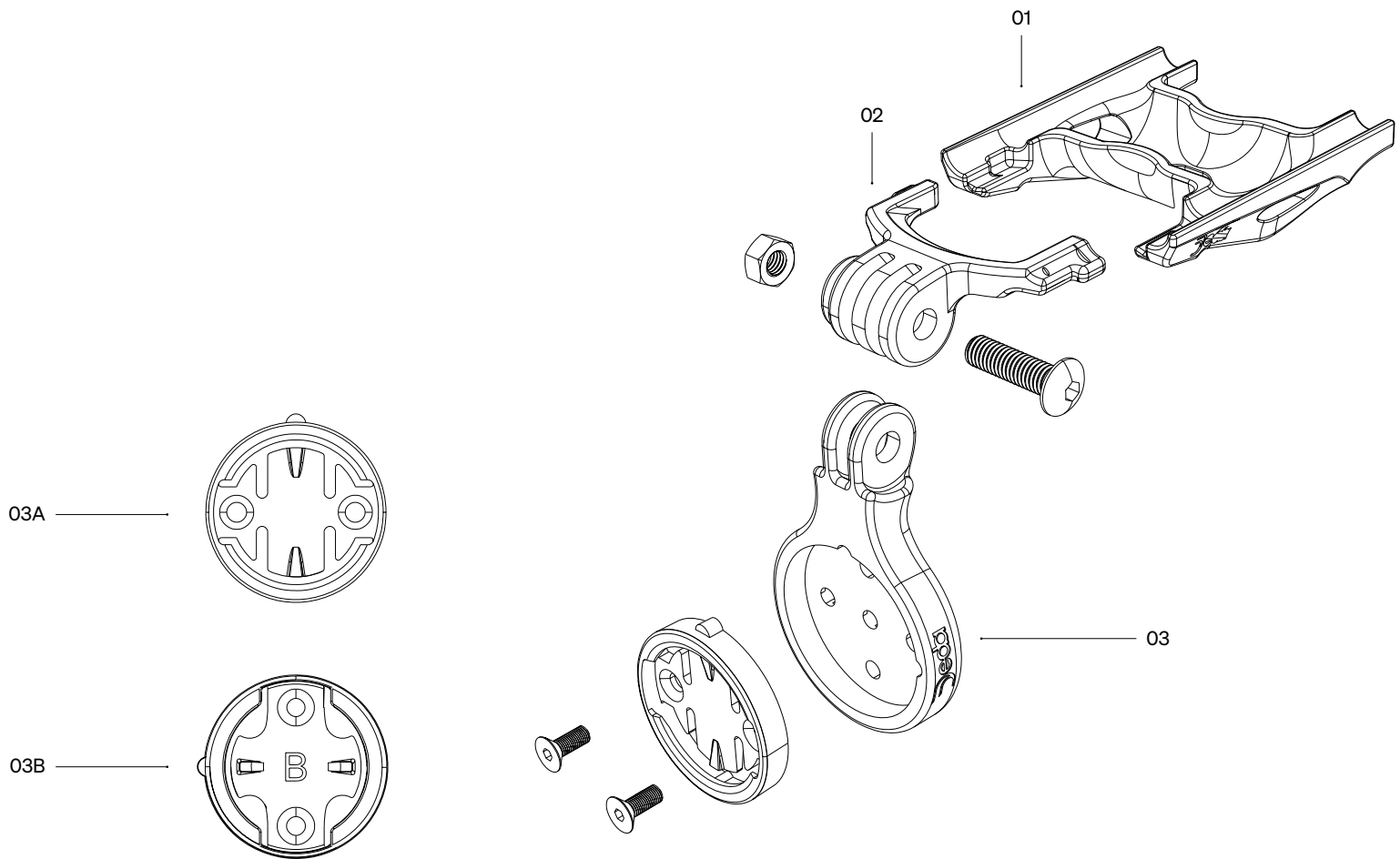


↓ Art	↓ Deda Part Code	↓ Description	↓ Material	↓ Finish	↓ EAN13 Code
01	EXP-DX	EXPANDER for D-SHAPE fork, 60mm length, with top cap and D-shape spacer	Aluminum	Silver	8055774363877
02A*	HDSBXTX-4DX	SUPERBOX TOPCAP for D-SHAPE fork steerer, 1 1/8" headset, alloy bolt M6×20mm	Aluminum	Black	8052783489703
02B*	HDSZTPX-DX	SUPERZERO TOPCAP for D-SHAPE fork steerer, 1 1/8" headset, alloy bolt M6×20mm	Aluminum	Black	8052783485477
03	HDDDSS	D-SHAPE fork spacer/spessore, aluminum, black	Aluminum	Black	8055774363891
04	PP12012	FRONT TRHU AXLE/perno passante anteriore M12×P1.5×120, Black	Aluminum	Black	8055774363884

(* Non incluso con la forcella; disponibile come accessorio / Not included with the fork; available as accessory

Staffa

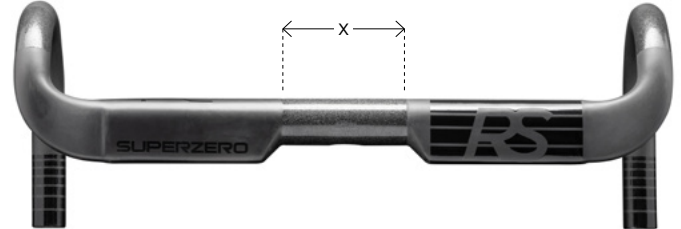
Ricambi/Spare Parts



↓ Art	↓ Deda Part Code	↓ Description	↓ Material	↓ Finish	↓ EAN13 Code
01	SP19	Staffa seatpost lower plate, alloy 6061, black	Alloy 6061	Black	8055774364263
02	SP20	Staffa seatpost GoPro mount, black	Nylon + GF	Black	8055774364270
03	SP21	Staffa seatpost mount for Garmin & Bryton	Nylon + GF	Black	8055774364287
03A	INSERTMOUNT2	Garmin/Wahoo Insert for Computer Mount (2 screws)	Nylon	Black	8055774360036
04B	INSERTMOUNT3	Bryton Insert for Computer & Seapost Mount (2 screws)	Nylon	Black	8055774364294

Informazioni tecniche Manubri & Attacchi

Handlebars & Stems Technical Information



Attacchi Stems

↓ Products	↓ Larghezza frontalino (mm) Faceplate width (mm)
Vinci	57
Superzero RS	43
Superbox	44,5
Zero100	37,5
Zero2	asymmetric 38/43,5
Zero1	40
Zero	41

Manubri Handlebars

↓ Products	↓ Size	↓ Larghezza dell'area centrale da Ø31.7mm Clamping area width with Ø31.7mm
Vinci	All sizes	85
Superzero RS	All sizes	83
Superzero Alloy	All sizes	60
Superzero Gravel Carbon	All sizes	83
Superzero Gravel Alloy	All sizes	90
Gera Carbon	All sizes	80
Gera Alloy	All sizes	90
Gravel 100	40	80
	42	100
	44	120
	46	140
Zero100	38	60
	40	60
	42	90
	44	110
	46	130
Zero2 DCR	All sizes	100
Zero2	40	80
	42	100
	44	120
	46	140
Zero1	38	100
	40	110
	42	120
	44	120
	46	120
Zero	42	100
	44	120
	46	120

Ruote Tubeless. Compatibilità pneumatico

Tubeless Wheels. Tire compatibility

Importante • Seguire sempre le raccomandazioni del produttore di pneumatici senza mai eccedere la pressione massima indicata in questa tabella.

Important • Always follow the tire pressure recommendation of the manufacturer but never exceed the maximum pressure value in this table.

Larghezza Pneumatico Tire Width		Larghezza interna cerchio Rim Inner Width								Massima pressione Max Tire Pressure	
inch	mm	19C						23C		psi	bar
		↓ SL48	↓ RS3	↓ RS4	↓ SL4	↓ SL6	↓ HERO	↓ Gera Carbon	↓ Gera Alloy		
0,90	23	-	-	-	-	-	-	-	-	-	-
0,94	24	●	●	●	●	●	●	-	-	102	7,0
1,00	25	●	●	●	●	●	●	●	●	102	7,0
1,10	28	●	●	●	●	●	●	●	●	94	6,5
1,20	30	●	●	●	●	●	●	●	●	86	5,9
1,25	32	●	●	●	●	●	●	●	●	78	5,4
1,35	34	●	●	●	●	●	●	●	●	72	5,0
1,40	36	●	●	●	●	●	●	●	●	66	4,6
1,50	38	●	●	●	●	●	●	●	●	62	4,3
1,55	40	●	●	●	●	●	●	●	●	60	4,1
1,65	42	●	●	●	●	●	●	●	●	58	4,0
1,75	44	●	●	●	●	●	●	●	●	56	3,9
1,80	46	-	-	-	-	-	-	●	●	54	3,7
1,90	48	-	-	-	-	-	-	●	●	52	3,6
1,95	50	-	-	-	-	-	-	●	●	50	3,5
2,25	57	-	-	-	-	-	-	●	●	43	3,0

● Consigliato / Recommended

● ETRTO



Dedaindustrie Srl

Via Leonardo Da Vinci, 19/21/23
26010 Campagnola Creasca (CR) – IT
Tel. (+39) 0373 750129
info@dedaelementi.com
dedaelementi.com

   #ridededa

Deda OS

No.8, Lane 150-30, Sec. 3,
Xitun Rd., Xitun Dist.
Taichung City 407, Taiwan (R.O.C.)
Tel: +886-4-24623436
Fax: +886-4-24623430
dedaos.com.tw

Il marchio e i loghi Deda Elementi e Deda sono marchi registrati da Dedaindustrie S.r.l.

Deda Elementi and Deda logo and brand are registered trademarks of Dedaindustrie S.r.l.

Edizione digitale. Aggiornata in data: 05.12.2023

Digital edition. Updated in the data: 05.12.2023

IT • Le informazioni e le immagini contenute in questo catalogo sono valide al momento della stampa. Dedaindustrie Srl si riserva la facoltà di modificare il contenuto e l'aspetto dei prodotti contenuti in questo catalogo. Il marchio e il logo Deda Elementi sono proprietà della Dedaindustrie Srl, ogni uso non autorizzato sarà perseguibile a termine di legge. I pesi indicati all'interno del catalogo sono riferiti al campione più leggero e possono variare in funzione delle tolleranze dimensionali fino a un max di +/- 4%.

EN • The information and pictures contained in this catalogue are valid at time of printing. Dedaindustrie Srl reserves the right to modify the content and appearance of products in the catalogue. Deda elementi logo and products are owned by Dedaindustrie Srl, any unauthorized use thereof is punishable by law. The weights in the catalogue refer to the lighter production sample and may vary in function of the dimensional tolerances up to a max.

Art direction e progetto grafico

Art direction and graphic design

→ Poliedro Studio

Crediti fotografici

Photo credits

→ Augusto Baldoni, Aurum, Chiara Redaschi, Cyclingmedia agency, Face peeters, Laura Fletcher, Look Crit, Mason, Movejapan, Photopress.be, Ridley, Sam Andrews, Sprintcycling agency, Time, Twila Muzzi, Tornanti.cc, Van Rysel

IT • Un ringraziamento speciale al nostro staff, distributori, negozi e amici per mettere così tanto entusiasmo e passione nel promuovere Deda in tutto il mondo.

EN • Special thanks to our staff, distributors, dealers and friends for putting so much enthusiasm and passion in promoting Deda brand all around the world.





Cycling has many facets: let's celebrate together the sport we love more than any other.