

ZERO2DB LTD

Ruote Copertoncino Disc Brake
Clincher Disc Brake Wheelset



Congratulazioni/Congratulations

IT • Congratulazioni per le vostre nuove ruote Deda Elementi. Leggere e seguire attentamente le seguenti istruzioni per un corretto utilizzo. Un errato montaggio e una incorretta applicazione delle seguenti istruzioni può danneggiare il prodotto che non sarà più coperto dalla garanzia, danneggiare la bicicletta o causare un incidente. Per una appropriata installazione del prodotto sono richiesti specifici attrezzi e una adeguata esperienza, si raccomanda dunque che il prodotto sia installato dai punti vendita ufficiali Deda Elementi o da personale qualificato nel montaggio di biciclette.

EN • Congratulations on your new Deda Elementi wheels. Please read these instructions carefully and follow them for correct use. An improper installation or wrong application of the instructions could damage the product, that will be no more covered under warranty, damage the bicycle or cause an accident resulting in injury or death. Since specific tools and experience are necessary for proper installation, it is recommended that the product be installed by an official Deda Elementi dealer or a qualified bicycle technician.

Indice/Contents

Informazioni generali di sicurezza	4	General safety information	16
Garanzia	5	Warranty	17
Packaging	5	Packaging	17
Specifiche tecniche	6	Technical specifications	18
Pneumatici	7	Tires	19
Cassetta pignoni	8	Sprockets installation	20
Rotore freno a disco	9	Disc brake rotor	21
Montaggio ruote sul telaio	9	Fitting the wheels on the frame	21
Pulizia, manutenzione e sostituzione di parti	13	Cleaning, maintenance and replacement parts	25
Contatti	14	Contacts	26

1. Informazioni generali di sicurezza

È responsabilità dell'utilizzatore controllare regolarmente il prodotto per determinarne la necessità di manutenzione o di sostituzione di parti. Le ruote e le sue parti sono prodotti soggetti all'usura durante il normale utilizzo della bicicletta, si raccomanda quindi all'utilizzatore di ispezionare le ruote periodicamente per localizzare eventuali danni. In caso di problemi o dubbi, sospendere l'uso della bicicletta e far ispezionare le ruote da un punto vendita ufficiale Deda Elementi o da personale qualificato nel montaggio di biciclette.

- Queste ruote sono state sviluppate e concepite per essere utilizzate su strade asfaltate e strade bianche. In caso di utilizzo fuori strada le ruote possono subire danni che compromettono il funzionamento fino a causare gravi incidenti per l'utilizzatore.

- Controllare regolarmente le ruote montate sulla bicicletta per assicurarsi che siano montate correttamente e che siano chiuse in sicurezza al telaio e alla forcella.

- Dopo un eventuale caduta o incidente è indispensabile sospendere l'utilizzo della bicicletta e far effettuare un accurata ispezione delle ruote da un punto vendita Deda Elementi.

- Controllare frequentemente lo stato di tutte le parti delle ruote soggette a usura nelle normali condizioni di utilizzo della bicicletta e se necessario effettuare la manutenzione e/o sostituzione di parti presso i punti vendita ufficiali Deda Elementi. È in ogni modo consigliato far effettuare un'ispezione della ruota dopo ogni stagione ciclistica o ogni volta che si incontrano problemi di scorrevolezza, di centratura o danni alle singole parti.

- Installare esclusivamente pneumatici compatibili con le specifiche tecniche dei cerchi come riportate in questo manuale d'uso. L'installazione di pneumatici non compatibili può danneggiare i cerchi delle ruote, provocare gravi incidenti all'utilizzatore e invalidare la garanzia Deda Elementi.

- Rispettare la pressione minima di gonfiaggio indicata dal produttore del pneumatico e in ogni caso non superare la pressione massima consentita per questo cerchio Deda Elementi di 7 bar / 100 psi. L'utilizzo di pressioni di gonfiaggio più elevate può danneggiare il cerchio, causare gravi incidenti all'utilizzatore e invalidare la garanzia Deda Elementi.

- Leggere attentamente l'intero Manuale d'Uso e conservarlo in un posto sicuro per una futura consultazione.

2. Garanzia

Deda Elementi garantisce che tutti i prodotti sono liberi da difetti nei materiali o di lavorazione per un periodo di due anni dall'acquisto originale a meno di quanto stabilito nella polizza di garanzia.

La garanzia è valida solo sull'acquisto di un prodotto originale Deda Elementi.

Limiti alla Garanzia

- In caso di vendita o cessione del prodotto, la garanzia sarà considerata valida solamente all'interno del periodo di due anni dalla data di acquisto.
- La garanzia non copre danni causati da modifiche, trasformazioni anche parziali, adattamenti di qualsiasi tipo, manomissioni o manutenzione effettuata da personale non autorizzato, utilizzo del prodotto al di fuori delle normali condizioni d'uso su strade asfaltate e strade bianche. Sono altresì esclusi danni provocati da urti, collisioni, cadute e comunque verificatesi per cause violente e/o accidentali.
- La garanzia non copre gli eventuali difetti estetici quali: opacizzazione, screpolature, scoloriture o altro che le superfici delle ruote dovessero presentare durante l'utilizzo, a seguito di lavaggi con acqua in pressione, con l'impiego di solventi o prodotti chimici, benzine o altri simili, utilizzati per la pulizia della bicicletta.
- In caso di imperfezioni, difetti o danni riscontrati sul prodotto, l'utilizzatore dovrà dare comunicazione al punto vendita entro 10 (dieci) giorni: trascorso tale termine la garanzia non sarà più considerata valida.

Deda Elementi si riserva il diritto di modificare parzialmente o totalmente i suoi prodotti, le istruzioni e la garanzia senza alcun preavviso per il Cliente.

3. Packaging

- Ruote
- Manuale d'uso
- Nastro paranippli tubeless
- Ghiera Center Lock
- Valvole tubeless

4. Specifiche tecniche

MODELLO RUOTE	ZERO2DB LTD
→ Compatibilità Cassetta	10v Shimano / Sram (con spessore 1.80 mm) 11-12v Shimano 11v Sram 12v Sram XDR 10-11-12v Campagnolo 13v Campagnolo N3W
→ Cerchio Misura Larghezza Altezza	622×19C 25 mm 25 mm
→ Nastro paranippli tubeless	21 mm
→ Compatibilità Pneumatici	Copertoncino o Tubeless
→ Limitazioni Pneumatici	min 700×25 - max 700×32
→ Mozi Anteriore Posteriore	100 mm 142 mm
→ Raggi Anteriore Post. lato sinistro Post. lato destro	297 mm; piatti; testa dritta 297 mm; piatti; testa dritta 295 mm; piatti; testa dritta
→ Nippli	15 mm ABS, alluminio
→ Compatibilità rotore del freno a disco	Shimano® Center Lock (Rotori freno a disco non inclusi con le ruote)
→ Compatibilità telai Perno passante	Anteriore 12×100 mm Posteriore 12×142 mm (di serie)
Sistema tradizionale QR	Anteriore 100 mm, Posteriore 135 mm (kit disponibile come ricambio)
Perno passante 15 mm anteriore	Anteriore TA 15 mm (kit disponibile come ricambio)

5. Pneumatici

Le ruote Deda ZERO2DB LTD sono compatibili con pneumatici di tipo copertoncino che prevedono l'uso di camere d'aria o Tubeless. Le ruote vengono fornite già nastrate tubeless. Verificare che le dimensioni dei pneumatici e delle camere d'aria siano compatibili con le specifiche del cerchio indicate in questo manuale d'uso.

Attenzione:

Non utilizzare pneumatici di tipo tubolare. L'utilizzo di pneumatici non compatibili con il cerchio può causare l'improvvisa perdita di pressione, distacco o rottura e provocare incidenti e danni all'utilizzatore.

- Prima di montare il pneumatico verificare la presenza del nastro paranippli tubeless all'interno del cerchio della ruota, e nel caso contrario installarlo.
- Fare attenzione che il nastro ricopra tutti i fori presenti nel cerchio e che sia completamente disteso lungo tutta la circonferenza della ruota.
- Installare il pneumatico sulla ruota e procedere con il gonfiaggio come da raccomandazioni del produttore del pneumatico. In ogni caso la massima pressione di gonfiaggio del pneumatico consentita per questo cerchio Deda Elementi è di 7 bar / 100 psi.

Attenzione:

Non superare mai la pressione massima raccomandata dal produttore delle ruote e indicata in questo manuale d'uso. Pressioni più elevate potrebbero danneggiare la struttura del cerchio e causare incidenti e danni all'utilizzatore.

Attenzione:

L'installazione del pneumatico richiede una specifica conoscenza del prodotto. In caso di dubbi rivolgersi sempre a un punto vendita ufficiale Deda Elementi o a personale qualificato nel montaggio di biciclette. Durante l'installazione del pneumatico non utilizzare utensili o leve che possano piegare, danneggiare o infrangere il bordo del cerchio. L'errata installazione del pneumatico può causare incidenti e danni all'utilizzatore.

6. Cassetta pignoni

Le ruote Deda Elementi sono disponibili nella versione compatibile con cassetta Shimano® 10-11-12, Sram® 10-11-12 velocità e nella versione compatibile Campagnolo® 10-11-12-13 velocità. Leggere e seguire attentamente le istruzioni di montaggio del costruttore della cassetta pignoni. La ruota con corpo ruota libera Shimano® viene fornita con un distanziale in alluminio da 1.80mm da utilizzare esclusivamente per il montaggio di cassette pignoni Shimano® /Sram® a 10 velocità. Il distanziale da 1.80 non deve essere usato nel caso di cassette pignoni a 11 e 12 velocità. Il gruppo Sram 12 velocità richiede l'utilizzo della ruota libera XDR ordinabile come ricambio (cod. WD17XDRSL). Il gruppo Campagnolo 13 velocità richiede l'utilizzo della ruota libera N3W ordinabile come ricambio (cod. WD18DBN3W).

↓ Velocità	↓ Shimano	↓ Sram	↓ Campagnolo
10	Standard + Dist. 1,8 mm	Standard + Dist. 1,8 mm	Campagnolo **
11	Standard	Standard	Campagnolo **
12	Standard	XDR*	Campagnolo **
13	-	-	N3W ***

↓ Note

* Cassetta Sram XDR

** Cassetta Campagnolo Standard

*** Cassetta N3W

Attenzione:

L'installazione della cassetta pignoni richiede specifici attrezzi e una specifica conoscenza del prodotto. In caso di dubbi rivolgersi sempre a un punto vendita ufficiale Deda Elementi o a personale qualificato nel montaggio di biciclette. L'errata installazione della cassetta pignoni può causare gravi incidenti e danni all'utilizzatore.

Attenzione:

Assicurarsi che il corpo ruota libera sia compatibile con la vostra cassetta pignoni prima di procedere all'installazione. Non accertarsi della compatibilità tra ruota e cassetta pignoni può causare un malfunzionamento della trasmissione della bicicletta e provocare gravi incidenti e danni all'utilizzatore.

7. Rotore freno a disco

Le ruote Deda ZERO2DB LTD sono compatibili col sistema di fissaggio del rotore Shimano® Center Lock. I rotori dei freni a disco non sono inclusi con le ruote appena acquistate.

Per il montaggio dei rotori con sistema Shimano® Center Lock leggere e seguire attentamente le istruzioni fornite dal produttore dei dischi freno.

Attenzione:

L'installazione dei dischi freno richiede una specifica conoscenza del prodotto. In caso di dubbi rivolgersi sempre a un punto vendita ufficiale Deda Elementi o a personale qualificato nel montaggio di biciclette. L'errata installazione dei dischi freno può causare gravi incidenti e danni all'utilizzatore.

8. Montaggio ruote sul telaio

Attenzione:

L'installazione delle ruote sulla bicicletta richiede esperienza e una specifica conoscenza del prodotto. In caso di dubbi rivolgersi sempre a un punto vendita ufficiale Deda Elementi o a personale qualificato nel montaggio di biciclette. L'errata installazione della ruota sulla bicicletta può causare incidenti e gravi danni all'utilizzatore.

Le ruote Deda ZERO2DB LTD sono vendute di serie nella versione compatibile con perno passante (anteriore 12×100, posteriore 12×142). Il perno passante non è incluso con le ruote appena acquistate.

Per l'installazione del perno passante e la chiusura delle ruote al telaio e alla forcella leggere e seguire attentamente le istruzioni di montaggio fornite dal produttore della forcella o della bicicletta.

Attenzione:

Un'installazione incorretta del perno passante può causare la mancata chiusura delle ruote e provocare gravi incidenti all'utilizzatore.

Sono disponibili come ricambi i kit di conversione per Quick Release (100 mm ANT/ 135 mm POST) e perno passante ruota anteriore TA 15 mm.

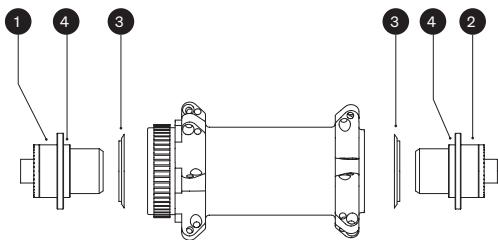
8.1 Montaggio kit tappi di conversione

Mozzo anteriore

→ Rimuovere i tappi a pressione installati sul mozzo anteriore (di serie TA 12×100 mm) e sostituirli con quelli desiderati (QR 100 mm o TA 15×100 mm).

→ Installare il tappo con la flangia di diametro esterno minore (1) nel lato del rotore del freno a disco e quello con flangia di diametro esterno maggiore (2) dalla parte opposta.

→ Prestare attenzione a posizionare la guarnizione (3) nell'apposita sede del tappo (4) prima di inserirlo nel mozzo.

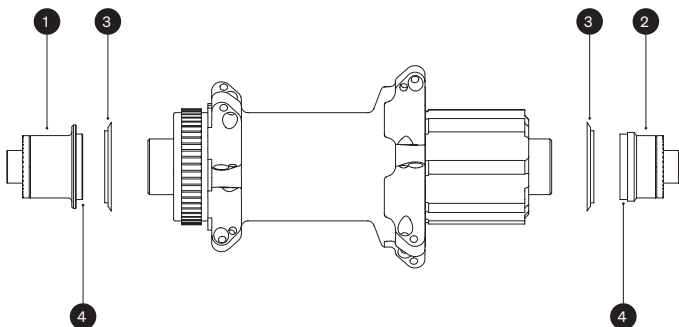


Mozzo posteriore

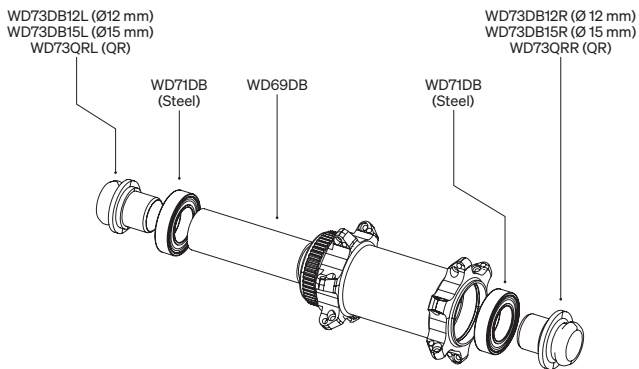
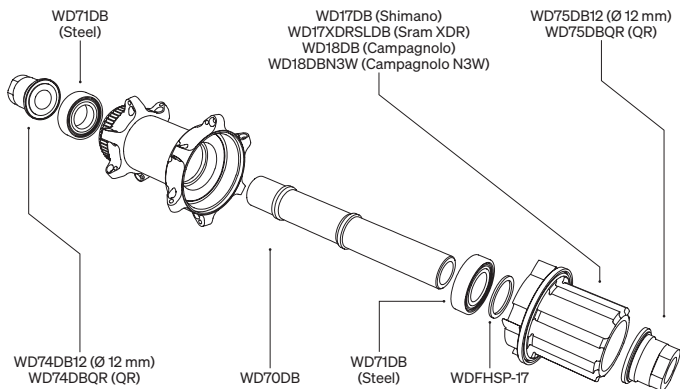
→ Svitare i tappi avvitati sul perno del mozzo posteriore (di serie TA 12×142 mm) con le opportune chiavi inglesi e sostituirli con quelli desiderati (QR 135 mm).
→ Installare il tappo con lunghezza maggiore (1) nel lato del rotore del freno a disco e quello di lunghezza minore (2) dalla parte opposta (drive side).

→ Prestare attenzione a posizionare la guarnizione (3) nell'apposita sede del tappo (4) prima di inserirlo nel mozzo.

→ Utilizzare: chiave inglese da 17 mm e chiave a brugola da 12 mm.



8.2 Specifiche ricambi mozzi



9. Pulizia, manutenzione e sostituzione di parti

Le ruote da voi acquistate sono prodotti di alta tecnologia che necessitano di cura e manutenzione per trarre i massimi vantaggi nell'utilizzo e conservarli nel tempo. È importante dunque seguire semplici norme di utilizzo per evitare nel tempo qualsiasi tipo di problema.

Attenzione:

Non lavare mai le ruote con acqua in pressione e/o ad alta temperatura. La pressione dell'acqua può oltrepassare le guarnizioni e sistemi di protezione dei cuscinetti causando irreparabilmente danni o malfunzionamento delle parti interne del mozzo. Non utilizzare solventi, prodotti chimici, benzine o altri simili, sui mozzi che possono rovinare le guarnizioni in gomma e asportare completamente il grasso dai cuscinetti.

Dopo ogni lavaggio pulire e asciugare tutte le parti evitando di accumulare acqua all'interno delle cavità presenti nella ruota (per esempio dentro i cerchi e mozzi). Controllare frequentemente lo stato di usura di tutte le parti delle ruote e se necessario effettuare la manutenzione e/o sostituzione di parti presso i punti vendita ufficiali Deda Elementi. Gli intervalli di manutenzione raccomandati variano in funzione del tipo e condizioni di utilizzo delle ruote. È in ogni modo consigliato far effettuare un'ispezione della ruota dopo ogni stagione ciclistica o ogni volta che si incontrano problemi di scorrevolezza, di centratura o danni alle singole parti. Siccome sono richiesti esperienza e attrezzi specifici, per la manutenzione dei mozzi o centratura della ruota o sostituzione di parti si raccomanda di far effettuare l'intervento da un punto vendita ufficiale Deda Elementi. Ad ogni intervento o sostituzione di parti devono essere sempre utilizzati pezzi di ricambio originali al fine di garantire la qualità del prodotto e il mantenimento della garanzia.

Contatti

Per qualsiasi domanda o informazione tecnica potete contattare direttamente Deda Elementi visitando il sito internet dedaelementi.com e tramite l'indirizzo email info@dedaelementi.com

Dedaindustrie S.r.l si riserva il diritto di modificare senza preavviso il contenuto del presente manuale garantendo sempre la disponibilità della versione più aggiornata sul sito internet nell'area download.

Il marchio e logo Deda Elementi sono marchi registrati da Dedaindustrie S.r.l.

1. General safety information

It is under user's responsibility to check regularly the product to determine the need of maintenance or replacement. Wheels and their components are products wearing during the standard use of the bike, for that reason we recommend users to regularly inspect their bicycle and parts in order to find any damage. If any doubts or problems occur, stop riding the wheels and have them inspected by an official Deda Elementi dealer or a qualified bicycle technician.

- These wheels have been designed and intended to be used on normal paved surfaces and gravel roads. In case of use on off-road, wheels can be subjected to damages, loose their functioning and cause serious accidents and injury for the user.

- Regularly check the wheels to make certain that they are installed correctly to the bicycle and fastened securely to the frame and fork.

- If any bicycle fall or accident occur, stop riding the wheels and have them inspected carefully by an official Deda Elementi dealer or a qualified bicycle technician.

- Frequently check the status of the wheels parts subjected to wear and if necessary make the maintenance and/or parts replacement through the official Deda Elementi dealers.

It is recommended to make an inspection after each riding season or every time in case of problems related to bearing, wheel out of center or damages to single parts

- Install only bicycle tires compatible with rims technical specifications included in this user's manual. The installation of tires not compatible can damage the rim wheels, invalidate the Deda Elementi Warranty and cause serious accidents and injury for the user.

- Follow the minimum inflation pressure recommended by the tire manufacturer. Never exceed the maximum inflation pressure permitted for this Deda Elementi rim of 7 bar / 100 psi. The use of inflation pressures out of this range can damage the rim, invalidate the Deda Elementi Warranty and cause serious accidents and injury for the user.

- Read the whole User's Manual carefully and keep it in a safe place for later reference.

2. Warranty

Deda Elementi warrants that all Deda Elementi products are free from defects in materials or workmanship for a period of two years after original purchase unless otherwise stated on the Warranty policy. The Warranty is valid for the purchase of an original Deda Elementi product only.

Limits of Warranty

- In case of sale or product cession, the Warranty will be considered valid for a two years period only from the original purchase.
- The Warranty doesn't cover damages caused by modifications, even small; any kind of adaptations or alteration; maintenance performed by an unauthorized people; use of the product outside the normal riding conditions on paved surfaces and on gravel roads. The Warranty doesn't cover even damages caused by impacts, collisions, falls that may occur for accidental reasons.
- The Warranty doesn't cover aesthetic defects like: matting, chap, fading or other phenomenons that may occur to the wheels during the use and after the bicycle cleaning using water in pressure, solvents or similar products, petrol.
- In case of imperfections, defects or damages found on the product, the user is asked to contact the dealer within 10 (ten) days; after the ending of this period, the Warranty will be no more considered due.

Deda Elementi reserves the right to modify partially or completely the products, instructions and warranty without any notice to the customer.

3. Packaging

- The wheels
- User's manual
- Tubeless rim tape
- Center lock nut
- Tubeless valves

4. Technical specifications

WHEELS MODEL	ZERO2DB LTD
→ Compatibility cassettes	10s Shimano / Sram (with 1.80 mm spacer) 11-12s Shimano 11s Sram 12s Sram XDR 10-11-12s Campagnolo 13s Campagnolo N3W
→ Rim Size Width Height	622×19C 25 mm 25 mm
→ Tubeless rim tape	21 mm
→ Tire Compatibility	Clincher o Tubeless
→ Recommended tire sizes	min 700×25 - max 700×32
→ Hubs Front Rear	100 mm 142 mm
→ Spokes Front Rear Non Drive side Rear Drive side	297 mm; flat; straight pull 297 mm; flat; straight pull 295 mm; flat; straight pull
→ Nipples	15 mm ABS, aluminum
→ Disc brake rotor compatibility	Shimano® Center Lock (Disc brake rotor not included into the wheel package)
→ Frames compatibility Thru-Axle Traditional system QR 15 mm Front Thru-Axle	Front 12×100 mm Rear 12×142 mm (standard) Front 100 mm, Rear 135 mm (kit available as spare part) Front TA 15 mm (kit available as spare part)

5. Tires

Deda ZERO2DB LTD wheels are designed to use clincher tires with inner tubes or Tubeless tire. The tubeless rim tape is already installed on the wheels. Check tires and inner tubes dimensions according to the rim technical specifications included in this user's manual.

Warning:

Do not use tubular tires with this wheel. The use of no-compatible tires with this wheel can cause sudden and unexpected loss of pressure, loss of control and tire failure causing serious accident and injury for the user.

- Before the tire installation check that tubeless rim tape is already installed in the right position inside the rim; if not please install first the rim tape.
- Make sure the rim tape cover all the rim bed holes along the entire circumference of the wheel.
- Install the tire on the wheel and proceed with tire inflation as tire manufacturer recommendations. Never exceed the maximum inflation pressure permitted for this Deda Elementi rim of 7 bar / 100 psi.

Warning:

Never exceed the maximum inflation pressure recommended by the wheels manufacturer as indicated in this user's manual. Excessive tire pressures could damage the rim structure causing serious accident and injury for the user.

Warning:

Tire installation requires a specific experience of the product, in case of doubts please contact an official Deda Elementi dealer or a qualified bicycle technician. During tire installation don't use tools or tire lever that can fold, damage or make the rim edge fragile. An incorrect tire installation can cause serious accidents and injury for the user.

6. Sprockets installation

Deda Elementi wheels are available with Shimano® 10-11-12 speed, Sram® 10-11-12 speed and Campagnolo® 10-11-12-13 speed cassette. Read and carefully follow the installation instructions of the sprockets. The rear wheel with Shimano® freehub body is supplied with a 1.80mm aluminum spacer that is intended to be used with Shimano® /Sram® 10 speed cassette only. Please don't use 1.80mm spacer with 11 and 12 speed cassette. Sram 12 speed groupset requires the use of the XDR freehub body compatible, available as spare part (part. No. WD17XDRSL). Campagnolo 13 speed groupset requires the use of the N3W freehub body compatible, available as spare part (part. No. WD18DBN3W).

↓ Velocità	↓ Shimano	↓ Sram	↓ Campagnolo
10	Standard + Dist. 1,8 mm	Standard + Dist. 1,8 mm	Campagnolo **
11	Standard	Standard	Campagnolo **
12	Standard	XDR*	Campagnolo **
13	-	-	N3W ***

↓ Note

* For sprockets Sram XDR

** For sprockets Campagnolo standard

*** For sprockets N3W

Warning:

Since specific tools and experience are necessary for proper sprockets installation, in case of doubts it is recommended that the product will be installed by an official Deda Elementi dealer or a qualified bicycle technician. An incorrect sprockets installation can cause serious accidents and injury for the user.

Warning:

Please make sure that wheel freehub body will be compatible with your sprockets cassette before proceed with the assembly. The ensure missing of the compatibility between wheel and sprockets cassette can cause malfunction of the bicycle drive train causing serious accident and injury for the user.

7. Disc brake rotor

Deda ZERO2DB LTD Disc Brake wheels are compatible with Shimano® Center Lock locking systems. The disc brake rotors are not included into the wheels box.

For Rotors installation with Shimano® Center Lock locking systems read and carefully follow the instructions of the disc brake manufacturer.

Warning:

Disc brake rotor installation requires a specific experience of the product. In case of doubts please contact an official Deda Elementi dealer or a qualified bicycle technician. An incorrect rotor installation can cause serious accidents and injury for the user.

8. Fitting the wheels on the frame

Warning:

Since specific experience is necessary for proper wheels installation, in case of doubts it is recommended that the product be installed by an official Deda Elementi dealer or a qualified bicycle technician. An incorrect wheels installation can cause serious accidents and injury for the user.

Deda ZERO2DB LTD wheels are pre-assembled from the factory with Thru- axle locking system (Front 12×100, Rear 12×142). The Thru-axles are not included into the wheels package.

For thru-axle installation and wheels locking to the frame and fork, read and carefully follow the installation instructions provided by the bicycle and fork manufacturer.

Warning:

An incorrect installation of the through axle can cause the wheel separation from the fork and cause serious accidents and injury for the user.

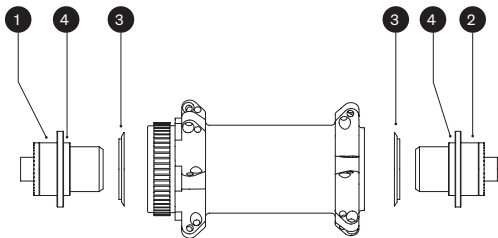
Conversion kit for Quick Release (100 mm Front/ 135 mm Rear) and Thru-axle (TA 15 mm Front) are available as spare parts.

8.1 Conversion end caps kit mounting

Front hub

→ Remove the pressure end caps installed on the front hub (standard TA 12×100 mm) and replace them with those you need (QR 100 mm or TA 15×100 mm)
→ Install the end cap with the smaller flange diameter (1) on the disc brake rotor side and the one with the bigger flange diameter (2) on the opposite side

→ Make sure the washer (3) is correctly placed in its seat on the end cap (4) before inserting caps into the hub



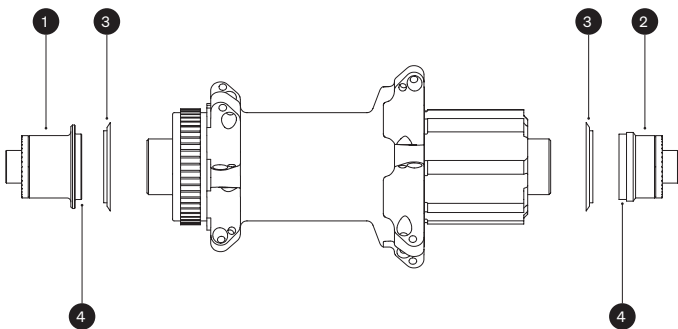
Rear hub

→ Unscrew the end caps fastened to the rear hub axle (standard TA 12×142 mm) with appropriate wrenches and replace them with those you need (QR 135 mm)

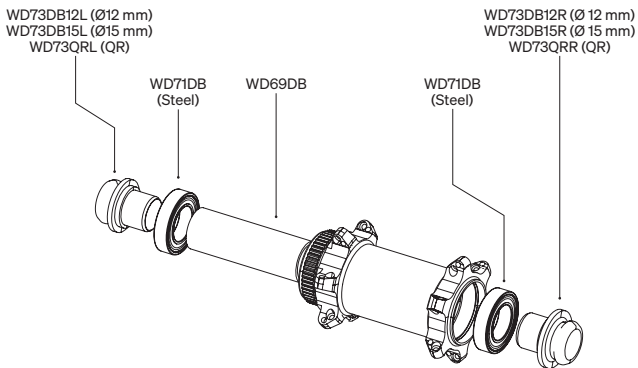
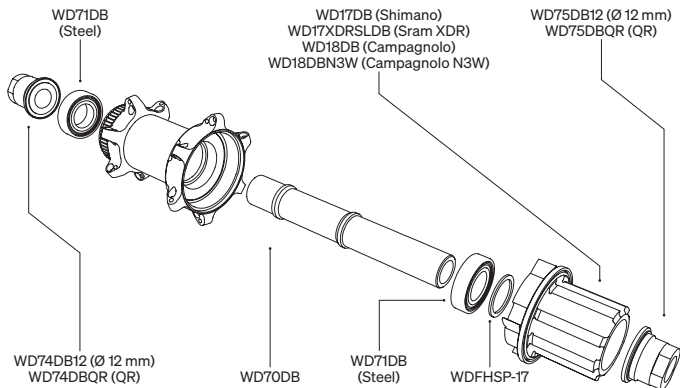
→ Install the longer end cap (1) on the disc brake rotor side and the shorter one (2) on the opposite side (drive side)

→ Make sure the washer (3) is correctly placed in its seat on the end cap (4) before inserting the caps into the hub

→ To use: wrench 17 mm, allen wrench 12 mm



8.2 Hubs spare parts specifications



9. Cleaning, maintenance and replacement parts

The wheels you have just purchased are high technology products that require specific care and maintenance to fully obtain the maximum performance advantages and to preserve them over time. So we recommend to follow simple rules of use to avoid any kind of problem.

Warning:

Never clean the wheels and parts using high pressure and/or high temperature water. The water pressure can overcome seals and bearings protections systems causing damages irreparably or malfunction of internal parts of the hub. Never use solvents, chemical products, petrol or similar substances, over the hubs that can damage seals and rubber gaskets or remove the grease from the bearings completely.

After the bicycle washing, dry every parts and components avoiding to store water into the hollow points of the wheel (for instance inside the rim and hub). Frequently check the wear status of the wheels parts and if necessary make the maintenance and/or parts replacement through the official Deda Elementi dealers.

The recommended maintenance intervals depend on the use and using condition of the wheels. It is recommended to make an inspection after each riding season or every time in case of problems related to bearing, wheel out of center or damages to single parts.

Since specific tools and experience are necessary for hub maintenance, wheel truing or parts replacement it is recommended that the service should be done by official Deda Elementi dealer. For any intervention or replacement parts, only original Deda Elementi spare parts have to be used in order to guarantee the product quality and the warranty maintaining.

Contacts

For any question or technical information please contact Deda Elementi by visiting the website at www.dedaelementi.com and through the email address info@dedaelementi.com.

Dedaindustrie S.r.l reserves the right to modify without notice the content of this manual always guaranteeing the availability of the updated versions on the website download area.

Deda Elementi brand and logo are registered trademarks of Dedaindustrie S.r.l.

🐦 @ #ridededa



Deda Industrie Srl

Via Leonardo Da Vinci, 19/21/23
26010 Campagnola Cremasca (CR) – IT
Tel. (+39) 0373 750129
info@dedaelementi.com
dedaelementi.com



Deda OS

No.8, Lane 150-30, Sec. 3, Xitun Rd., Xitun Dist.
Taichung City 407, Taiwan (R.O.C.)
Tel: +886-4-24623436
Fax: +886-4-24623430
dedaos.com.tw

WDIST14A



dedaelementi.com