

MANUALE D'USO  
E MANUTENZIONE

USER'S MANUAL

**Deda**  
ELEMENTI

Ver. 0 - Settembre / September 2020 ©Deda Elementi

**TRENTA2**  
**RUOTE CARBONIO COPERTONCINO DISC BRAKE**  
CARBON CLINCHER DISC BRAKE WHEELSET

TRENTA2



Congratulazioni per le vostre nuove ruote Deda Elementi. Leggere e seguire attentamente le seguenti istruzioni per un corretto utilizzo. Un errato montaggio e un'incorretta applicazione delle seguenti istruzioni può danneggiare il prodotto che non sarà più coperto dalla garanzia, danneggiare la bicicletta o causare un incidente. Per una appropriata installazione del prodotto sono richiesti specifici attrezzi e una adeguata esperienza, si raccomanda dunque che il prodotto sia installato dai punti vendita ufficiali Deda Elementi o da personale qualificato nel montaggio di biciclette.

Congratulations on your new Deda Elementi wheels. Please read these instructions carefully and follow them for correct use. An improper installation or wrong application of the instructions could damage the product, that will be no more covered under warranty, damage the bicycle or cause an accident resulting in injury or death. Since specific tools and experience are necessary for proper installation, it is recommended that the product be installed by an official Deda Elementi dealer or a qualified bicycle technician.

# INDICE

ITA

1	INFORMAZIONI GENERALI DI SICUREZZA	pag. 4
2	GARANZIA	pag. 5
3	PACKAGING	pag. 6
4	SPECIFICHE TECNICHE	pag. 7
5	PNEUMATICI	pag. 8
6	CASSETTA PIGNONI	pag. 9
7	ROTORE FRENO A DISCO	pag. 10
8	MONTAGGIO RUOTE SUL TELAIO	pag. 11
9	PULIZIA, MANUTENZIONE E SOSTITUZIONE DI PARTI	pag. 13

# CONTENTS

ENG

1	GENERAL SAFETY INFORMATION	pag. 14
2	WARRANTY	pag. 15
3	PACKAGING	pag. 16
4	TECHNICAL SPECIFICATIONS	pag. 17
5	TIRES	pag. 18
6	SPROCKETS INSTALLATION	pag. 19
7	DISC BRAKE ROTOR	pag. 20
8	FITTING THE WHEELS ON THE FRAME	pag. 21
9	CLEANING, MAINTENANCE AND REPLACEMENT PARTS	pag. 23

## INFORMAZIONI GENERALI DI SICUREZZA

È responsabilità dell'utilizzatore controllare regolarmente il prodotto per determinarne la necessità di manutenzione o di sostituzione di parti. Le ruote e le sue parti sono prodotti soggetti all'usura durante il normale utilizzo della bicicletta, si raccomanda quindi all'utilizzatore di ispezionare le ruote periodicamente per localizzare eventuali danni. In caso di problemi o dubbi, sospendere l'uso della bicicletta e far ispezionare le ruote da un punto vendita ufficiale Deda Elementi o da personale qualificato nel montaggio di biciclette.

- Queste ruote sono state sviluppate e concepite per essere utilizzate su strade asfaltate. In caso di utilizzo su strade non asfaltate o fuori strada le ruote possono subire danni che compromettono il funzionamento fino a causare gravi incidenti per l'utilizzatore.
- Controllare regolarmente le ruote montate sulla bicicletta per assicurarsi che siano montate correttamente e che siano chiuse in sicurezza al telaio e alla forcella.
- Dopo un eventuale caduta o incidente è indispensabile sospendere l'utilizzo della bicicletta e far effettuare un'accurata ispezione delle ruote da un punto vendita Deda Elementi.
- Controllare frequentemente lo stato di tutte le parti delle ruote soggette a usura nelle normali condizioni di utilizzo della bicicletta e se necessario effettuare la manutenzione e/o sostituzione di parti presso i punti vendita ufficiali Deda Elementi. È in ogni modo consigliato far effettuare un'ispezione della ruota dopo ogni stagione ciclistica o ogni volta che si incontrano problemi di scorrevolezza, di centratura o danni alle singole parti.
- Installare esclusivamente pneumatici compatibili con le specifiche tecniche dei cerchi come riportate in questo manuale d'uso. L'installazione di pneumatici non compatibili può danneggiare i cerchi delle ruote, provocare gravi incidenti all'utilizzatore e invalidare la garanzia Deda Elementi.
- Rispettare la pressione minima di gonfiaggio indicata dal produttore del pneumatico e in ogni caso non superare la pressione massima consentita per questo cerchio in carbonio Deda Elementi di 7 bar / 100 psi. L'utilizzo di pressioni di gonfiaggio più elevate può danneggiare il cerchio in carbonio, causare gravi incidenti all'utilizzatore e invalidare la garanzia Deda Elementi.
- Leggere attentamente l'intero Manuale d'Uso e conservarlo in un posto sicuro per una futura consultazione.

Deda Elementi garantisce che tutti i prodotti sono liberi da difetti nei materiali o di lavorazione per un periodo di due anni dall'acquisto originale a meno di quanto stabilito nella polizza di garanzia. La garanzia è valida solo sull'acquisto di un prodotto originale Deda Elementi.

## 2.1 LIMITI ALLA GARANZIA

- In caso di vendita o cessione del prodotto, la garanzia sarà considerata valida solamente all'interno del periodo di due anni dalla data di acquisto.
- La garanzia non copre danni causati da modifiche, trasformazioni anche parziali, adattamenti di qualsiasi tipo, manomissioni o manutenzione effettuata da personale non autorizzato, utilizzo del prodotto al di fuori delle normali condizioni d'uso su strade asfaltate. Sono altresì esclusi danni provocati da urti, collisioni, cadute e comunque verificatesi per cause violente e/o accidentali.
- La garanzia non copre gli eventuali difetti estetici quali: opacizzazione, screpolature, scoloriture o altro che le superfici delle ruote dovessero presentare durante l'utilizzo, a seguito di lavaggi con acqua in pressione, con l'impiego di solventi o prodotti chimici, benzine o altri simili, utilizzati per la pulizia della bicicletta.
- In caso di imperfezioni, difetti o danni riscontrati sul prodotto, l'utilizzatore dovrà dare comunicazione al punto vendita entro 10 (dieci) giorni: trascorso tale termine la garanzia non sarà più considerata valida.

Deda Elementi si riserva il diritto di modificare parzialmente o totalmente i suoi prodotti, le istruzioni e la garanzia senza alcun preavviso per il Cliente.

Nel packaging delle ruote da voi acquistate sono presenti i seguenti articoli:

- Le ruote
- Manuale d'Uso
- Nastro paranippli tubeless
- Ghiera Center Lock
- Valvole tubeless

Modello Ruote		TRENTA2
Corpetto Ruota libera / Compatibilità Cassetta		10v Shimano / Sram (con spessore 1.80 mm) 11v Shimano / Sram 12v Sram XD-R 10-11-12v Campagnolo 13v Campagnolo N3W
Cerchio	Misura	622x23C
	Larghezza	29.0 mm
	Altezza	32.0 mm
Nastro paranippli tubeless		25 mm
Compatibilità Pneumatici		Copertoncino o Tubeless
Limitazioni Pneumatici		min 700x28 - max 700x50
Mozzi	Anteriore	100 mm
	Posteriore	142 mm
Raggi	Anteriore	290 mm; piatti; testa dritta
	Post. lato sinistro	292 mm; piatti; testa dritta
	Post. lato destro	290 mm; piatti; testa dritta
Nippli		15mm ABS, alluminio
Compatibilità rotore del freno a disco		Shimano® Center Lock*
Compatibilità telai	perno passante	Anteriore 12x100 mm, Posteriore 12x142 mm (di serie)
	sistema tradizionale QR	Anteriore 100 mm, Posteriore 135 mm (kit disponibile come ricambio)
	perno passante 15 mm anteriore	Anteriore TA 15 mm (kit disponibile come ricambio)

\* Rotori freno a disco non inclusi con le ruote

Le ruote Deda TRENTA2 sono compatibili con pneumatici di tipo copertoncino che prevedono l'uso di camere d'aria o Tubeless. Le ruote vengono fornite già nastrate tubeless. Verificare che le dimensioni dei pneumatici e delle camere d'aria siano compatibili con le specifiche del cerchio indicate in questo manuale d'uso.

**ATTENZIONE:** Non utilizzare pneumatici di tipo tubolare. L'utilizzo di pneumatici non compatibili con il cerchio può causare l'improvvisa perdita di pressione, distacco o rottura e provocare incidenti e danni all'utilizzatore.

- Prima di montare il pneumatico verificare la presenza del nastro paranippli tubeless all'interno del cerchio della ruota, e nel caso contrario installarlo.
- Fare attenzione che il nastro ricopra tutti i fori presenti nel cerchio e che sia completamente disteso lungo tutta la circonferenza della ruota.
- Installare il pneumatico sulla ruota e procedere con il gonfiaggio come da raccomandazioni del produttore del pneumatico. In ogni caso la massima pressione di gonfiaggio del pneumatico consentita per questo cerchio in carbonio Deda Elementi è di 7 bar / 100 psi.

**ATTENZIONE:** Non superare mai la pressione massima raccomandata dal produttore delle ruote e indicata in questo manuale d'uso. Pressioni più elevate potrebbero danneggiare la struttura del cerchio e causare incidenti e danni all'utilizzatore.

**ATTENZIONE:** L'installazione del pneumatico richiede una specifica conoscenza del prodotto. In caso di dubbi rivolgersi sempre a un punto vendita ufficiale Deda Elementi o a personale qualificato nel montaggio di biciclette. Durante l'installazione del pneumatico non utilizzare utensili o leve che possano piegare, danneggiare o infragilire il bordo del cerchio. L'errata installazione del pneumatico può causare incidenti e danni all'utilizzatore.

Le ruote Deda Elementi sono disponibili nella versione compatibile con cassetta Shimano® 10-11, Sram® 10-11-12 velocità e nella versione compatibile Campagnolo® 10-11-12-13 velocità.

Leggere e seguire attentamente le istruzioni di montaggio del costruttore della cassetta pignoni.

La ruota con corpo ruota libera Shimano® viene fornita con un distanziale in alluminio da 1.80mm da utilizzare esclusivamente per il montaggio di cassette pignoni Shimano® /Sram® a 10 velocità. Il distanziale da 1.80 non deve essere usato nel caso di cassette pignoni a 11 velocità.

Il gruppo Sram 12 velocità richiede l'utilizzo della ruota libera XD-R.

Il gruppo Campagnolo 13 velocità richiede l'utilizzo della ruota libera N3W.

Tipo di Ruota		Compatibilità Cassetta Pignoni	
Shimano	-	Shimano 11v	Shimano 10v + dist. 1.80mm
Sram	Sram 12v*	Sram 11v	Sram 10v + dist. 1.80mm
Campagnolo	Campagnolo 12v Campagnolo 13v**	Campagnolo 11v	Campagnolo 10v

\* con l'utilizzo del corpo ruota libera XD-R

\*\* con l'utilizzo del corpo ruota libera N3W

**ATTENZIONE:** L'installazione della cassetta pignoni richiede specifici attrezzi e una specifica conoscenza del prodotto. In caso di dubbi rivolgersi sempre a un punto vendita ufficiale Deda Elementi o a personale qualificato nel montaggio di biciclette. L'errata installazione della cassetta pignoni può causare gravi incidenti e danni all'utilizzatore.

**ATTENZIONE:** Assicurarsi che il corpo ruota libera sia compatibile con la vostra cassetta pignoni prima di procedere all'installazione. Non accertarsi della compatibilità tra ruota e cassetta pignoni può causare un malfunzionamento della trasmissione della bicicletta e provocare gravi incidenti e danni all'utilizzatore.



## ROTORE FRENO A DISCO

Le ruote Deda TRENTA2 Disc Brake sono compatibili col sistema di fissaggio del rotore Shimano® Center Lock. I rotori dei freni a disco non sono inclusi con le ruote appena acquistate.

Per il montaggio dei rotori con sistema Shimano® Center Lock leggere e seguire attentamente le istruzioni fornite dal produttore dei dischi freno.

**ATTENZIONE:** L'installazione dei dischi freno richiede una specifica conoscenza del prodotto. In caso di dubbi rivolgersi sempre a un punto vendita ufficiale Deda Elementi o a personale qualificato nel montaggio di biciclette. L'errata installazione dei dischi freno può causare gravi incidenti e danni all'utilizzatore.



## MONTAGGIO RUOTE SUL TELAIO

**ATTENZIONE:** L'installazione delle ruote sulla bicicletta richiede esperienza e una specifica conoscenza del prodotto. In caso di dubbi rivolgersi sempre a un punto vendita ufficiale Deda Elementi o a personale qualificato nel montaggio di biciclette. L'errata installazione della ruota sulla bicicletta può causare incidenti e gravi danni all'utilizzatore.

Le ruote Deda TRENTA2 sono vendute di serie nella versione compatibile con perno passante (anteriore 12x100, posteriore 12x142). Il perno passante non è incluso con le ruote appena acquistate

Per l'installazione del perno passante e la chiusura delle ruote al telaio e alla forcella leggere e seguire attentamente le istruzioni di montaggio fornite dal produttore della forcella o della bicicletta.

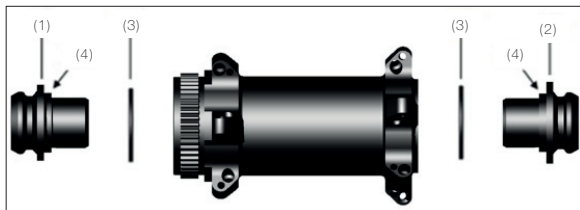
**ATTENZIONE:** Un'installazione incorretta del perno passante può causare la mancata chiusura delle ruote e provocare gravi incidenti all'utilizzatore.

Sono disponibili come ricambi i kit di conversione per Quick Release (100 mm ANT/ 135 mm POST) e perno passante ruota anteriore TA 15 mm.

## 8.1 MONTAGGIO KIT TAPPI DI CONVERSIONE

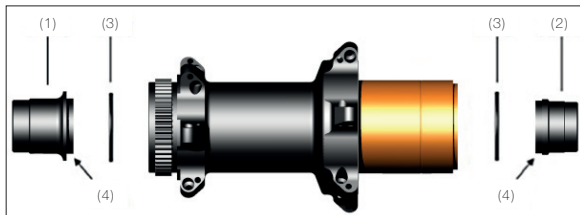
### Mozzo anteriore

- Rimuovere i tappi a pressione installati sul mozzo anteriore (di serie TA 12x100 mm) e sostituirli con quelli desiderati (QR 100 mm, TA 15 mm)
- Installare il tappo con la flangia di diametro esterno minore (1) nel lato del rotore del freno a disco e quello con flangia di diametro esterno maggiore (2) dalla parte opposta
- Prestare attenzione a posizionare la guarnizione (3) nell'apposita sede del tappo (4) prima di inserirlo nel mozzo

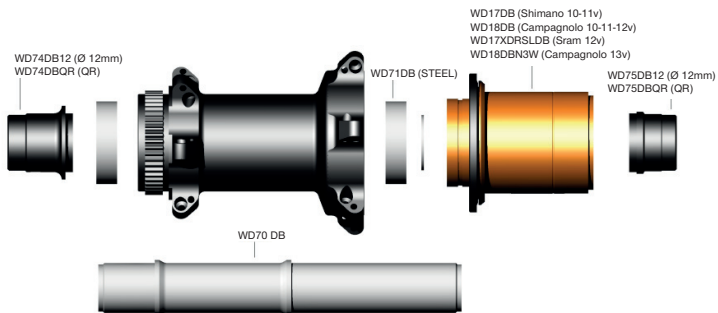


### Mozzo posteriore

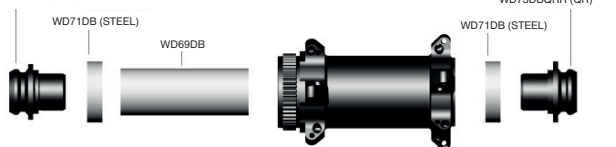
- Svitare i tappi avvitati sul perno del mozzo posteriore (di serie TA 12x142 mm) con le opportune chiavi inglesi e sostituirli con quelli desiderati (QR 135 mm)
- Installare il tappo con lunghezza maggiore (1) nel lato del rotore del freno a disco e quello di lunghezza minore (2) dalla parte opposta (drive side)
- Prestare attenzione a posizionare la guarnizione (3) nell'apposita sede del tappo (4) prima di inserirlo nel mozzo.



## 8.2 SPECIFICHE RICAMBI MOZZI



WD73DB12L (Ø 12mm)  
WD73DB15L (Ø 15mm)  
WD73DBQR (QR)



Le ruote da voi acquistate sono prodotti di alta tecnologia che necessitano di cura e manutenzione per trarre i massimi vantaggi nell'utilizzo e conservarli nel tempo. E' importante dunque seguire semplici norme di utilizzo per evitare nel tempo qualsiasi tipo di problema.

**ATTENZIONE:** Non lavare mai le ruote con acqua in pressione e a alta temperatura. La pressione dell'acqua può oltrepassare le guarnizioni e sistemi di protezione dei cuscinetti causando irreparabilmente danni o malfunzionamento delle parti interne del mozzo. Non utilizzare solventi, prodotti chimici, benzine o altri simili, sui mozzi che possono rovinare le guarnizioni in gomma e asportare completamente il grasso dai cuscinetti.

Dopo ogni lavaggio pulire e asciugare tutte le parti evitando di accumulare acqua all'interno delle cavità presenti nella ruota (per esempio dentro i cerchi e mozzi). Controllare frequentemente lo stato di usura di tutte le parti delle ruote e se necessario effettuare la manutenzione e/o sostituzione di parti presso i punti vendita ufficiali Deda Elementi.

Gli intervalli di manutenzione raccomandati variano in funzione del tipo e condizioni di utilizzo delle ruote. È in ogni modo consigliato far effettuare un'ispezione della ruota dopo ogni stagione ciclistica o ogni volta che si incontrano problemi di scorrevolezza, di centratura o danni alle singole parti.

Siccome sono richiesti esperienza e attrezzi specifici, per la manutenzione dei mozzi o centratura della ruota o sostituzione di parti si raccomanda di far effettuare l'intervento da un punto vendita ufficiale Deda Elementi. Ad ogni intervento o sostituzione di parti devono essere sempre utilizzati pezzi di ricambio originali al fine di garantire la qualità del prodotto e il mantenimento della garanzia.

## CONTATTI

Per qualsiasi domanda o informazione tecnica potete contattare direttamente Deda Elementi visitando il sito internet [www.dedaelementi.com](http://www.dedaelementi.com) e tramite l'indirizzo email [info@dedaelementi.com](mailto:info@dedaelementi.com)

Dedaindustrie S.r.l si riserva il diritto di modificare senza preavviso il contenuto del presente manuale garantendo sempre la disponibilità della versione più aggiornata sul sito internet nell'area download.

## GENERAL SAFETY INFORMATION

It is the user's responsibility to examine the product on a regular basis to determine the need for service or replacement. Wheels and their components are products that wear from normal use of the bicycle, for that reason we recommend cyclists to regularly inspect their bicycle and parts in order to detect any damage. If any doubts or problems occur, discontinue riding the wheels and have them inspected by an official Deda Elementi dealer or a qualified bicycle technician.

■ These wheels have been designed and intended to be used on normal paved surfaces. In case of use on not paved surfaces or off-road, wheels can be subjected to damages, loose their functioning and cause serious accidents and injury for the user.

■ Regularly check the wheels to be certain they are installed correctly to the bicycle and fastened securely to the frame and fork.

■ If any bicycle fall or accident occur, discontinue riding the wheels and have them inspected carefully by an official Deda Elementi dealer or a qualified bicycle technician.

■ Frequently check the status of the wheels parts subjected to wear and if necessary make the maintenance and/or parts replacement through the official Deda Elementi dealers.

It is recommended to make an inspection after each riding season or every time in case of bearing problems, wheel out of center or damaged parts are apparent

■ Install only bicycle tires compatible with rims technical specifications included in this user's manual. The installation of tires not compatible can damage the rim wheels, invalidate the Deda Elementi Warranty and cause serious accidents and injury for the user.

■ Follow the minimum inflation pressure recommended by the tire manufacturer. Never exceed the maximum inflation pressure permitted for this Deda Elementi carbon rim of 7 bar / 100 psi. The use of inflation pressures out of this range can damage the carbon rim, invalidate the Deda Elementi Warranty and cause serious accidents and injury for the user.

■ Read the whole User's Manual carefully and keep it in a safe place for later reference.

Deda Elementi warrants that all Deda Elementi products are free from defects in materials or workmanship for a period of two years after original purchase unless otherwise stated on the Warranty policy.

The Warranty is valid for the purchase of an original Deda Elementi product only.

## 2.1 LIMITS OF WARRANTY

- In case of sale or product cession, the Warranty will be considered valid for a two years period only from the original purchase.
- The Warranty doesn't cover damages caused by modifications, even small; any kind of adaptations or alteration; maintenance performed by an unauthorized people; use of the product outside the normal riding conditions on paved road surfaces. The Warranty doesn't cover even damages caused by impacts, collisions, falls that may occur for accidental reasons.
- The Warranty doesn't cover aesthetic defects like: matting, chap, fading or other phenomenons that may occur to the wheels during the use and after the bicycle cleaning using water in pressure, solvents or similar products, petrol.
- In case of imperfections, defects or damages found on the product, the user is asked to entry in contact with the dealer within 10 (ten) days; after this period ends the Warranty will be no more considered eligible.

Deda Elementi reserves the right to modify partially or completely the products, instructions and warranty without any notice to the customer.

The Wheels package you have just purchased contains the following items:

- The wheels
- User's Manual
- Tubeless rim tape
- Center lock nut
- Tubeless valves

## TECHNICAL SPECIFICATIONS:

Wheels Model		TRENTA2
Freehub body / Cassettes Compatibility		10v Shimano / Sram (with 1.80 mm spacer) 11v Shimano / Sram 12v Sram XD-R 10-11-12v Campagnolo 13v Campagnolo N3W
Rim	Size	622x23C
	Width	29.0 mm
	Height	32.0 mm
Tubeless rim tape		25 mm
Tire Compatibility		Clincher o Tubeless
Recommended tire sizes		min 700x28 - max 700x50
Hubs	Front	100mm
	Rear	142mm
Spokes	Front	290 mm; flat; straight pull
	Rear Non Drive side	292 mm; flat; straight pull
	Rear Drive side	290 mm; flat; straight pull
Nipples		15 mm ABS, aluminum
Disc brake rotor compatibility		Shimano® Center Lock *
Frames compatibility	Thru-Axle	Front 12x100 mm, Rear 12x142 mm (standard)
	Traditional system QR	Front 100 mm, Rear 135 mm (kit available as spare part)
	15 mm Front Thru-Axle	Front TA 15 mm (kit available as spare part)

\* Disc brake rotor not included into the wheel package



Deda TRENTA2 wheels are designed to use clincher tires with inner tubes or Tubeless tire. The tubeless rim tape is already installed on the wheels. Check tires and inner tubes dimensions according to the rim technical specifications included in this user's manual.

**WARNING:** Do not use tubular tires with this wheel. The use of non compatible tires with this wheel can cause sudden and unexpected loss of pressure, loss of control and tire failure resulting in serious accident and injury for the user.

- Before the tire installation check that tubeless rim tape is already installed in the right position inside the rim; if not please install first the rim tape.
- Make sure the rim tape cover all the rim bed holes along the entire circumference of the wheel.
- Install the tire on the wheel and proceed with tire inflation as tire manufacturer recommendations. Never exceed the maximum inflation pressure permitted for this Deda Elementi carbon rim of 7 bar / 100 psi.

**WARNING:** Never exceed the maximum inflation pressure recommended by the wheels manufacturer as indicated in this user's manual. Excessive tire pressures could damage the rim structure resulting in serious accident and injury for the user.

**WARNING:** Tire installation requires a specific experience of the product, in case of doubts please contact an official Deda Elementi dealer or a qualified bicycle technician. During tire installation don't use tools or tire lever that can fold, damage or fragilize the rim edge. An incorrect tire installation can cause serious accidents and injury for the user.

## SPROCKETS INSTALLATION

Deda Elementi wheels are available with Shimano® 10-11 speed, Sram® 10-11-12 speed and Campagnolo® 10-11-12-13 speed cassette.

Read and carefully follow the installation instructions of the sprockets. The rear wheel with Shimano® freehub body is supplied with a 1.80mm aluminum spacer that is intended to

be used with Shimano® /Sram® 10 speed cassette only . Please don't use 1.80mm spacer with 11 speed cassette.

Sram 12 speed groupset requires the use of the XD-R freehub body.

Campagnolo 13 speed groupset requires the use of the N3W freehub body.

Wheel Type	Freehub Cassette Compatibility		
Shimano	-	Shimano 11v	Shimano 10v + dist. 1.80mm
Sram	Sram 12v*	Sram 11v	Sram 10v + dist. 1.80mm
Campagnolo	Campagnolo 12v Campagnolo 13v**	Campagnolo 11v	Campagnolo 10v

\* with XD-R freehub body

\*\* with N3W freehub body

**WARNING:** Since specific tools and experience are necessary for proper sprockets installation, in case of doubts it is recommended that the product be installed by an official Deda Elementi dealer or a qualified bicycle technician. An incorrect sprockets installation can cause serious accidents and injury for the user.

**WARNING:** Please make sure that wheel freehub body be compatible with your sprockets cassette before proceed with the assembly. Failure to insure compatibility between wheel and sprockets cassette can cause malfunction of the bicycle drive train resulting in serious accident and injury for the user.

## DISC BRAKE ROTOR

Deda TRENTA2 Disc Brake wheels are compatible with Shimano® Center Lock locking systems.

The disc brake rotors are not included into the wheels box.

For Rotors installation with Shimano® Center Lock locking systems read and carefully follow the instructions of the disc brake manufacturer.

**WARNING:** Disc brake rotor installation requires a specific experience of the product.

In case of doubts please contact an official Deda Elementi dealer or a qualified bicycle technician.

An incorrect rotor installation can cause serious accidents and injury for the user.



## FITTING THE WHEELS ON THE FRAME

**WARNING:** Since specific experience is necessary for proper wheels installation, in case of doubts it is recommended that the product be installed by an official Deda Elementi dealer or a qualified bicycle technician. An incorrect wheels installation can cause serious accidents and injury for the user.

Deda TRENTA2 wheels are pre-assembled from the factory with Thru-axle locking system (Front 12x100, Rear 12x142). The Thru-axles are not included into the wheels package.

For thru-axle installation and wheels locking to the frame and fork read and carefully follow the installation instructions provided by the bicycle and fork manufacturer.

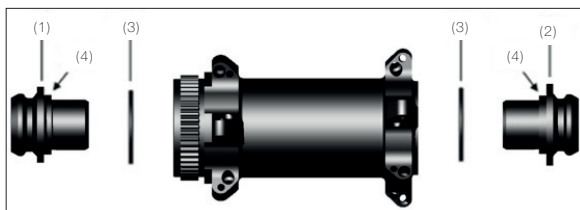
**WARNING:** An incorrect installation of the through axle can result in the wheel separation from the fork and cause serious accidents and injury for the user.

Conversion kit for Quick Release (100 mm Front/ 135 mm Rear) and Thru-axle (TA 15 mm Front) are available as spare parts.

## 8.1 CONVERSION END CAPS KIT MOUNTING

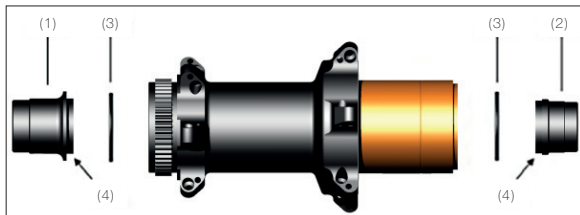
### Front hub

- Remove the pressure end caps installed on the front hub (standard TA 12x100 mm) and replace them with those you need (QR 100 mm, TA 15 mm)
- Install the end cap with the smaller flange diameter (1) on the disc brake rotor side and the one with the bigger flange diameter (2) on the opposite side
- Make sure the washer (3) is correctly positioned in its seat on the end cap (4) before inserting caps into the hub

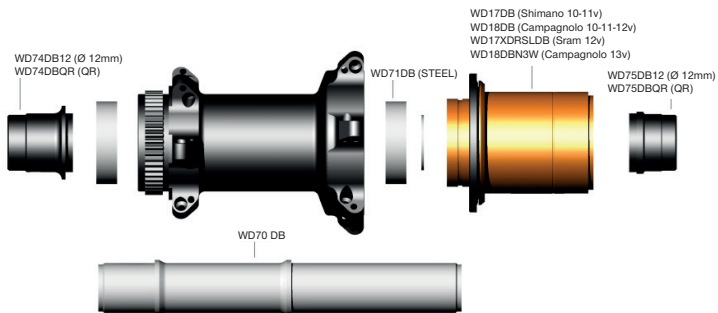


### Rear hub

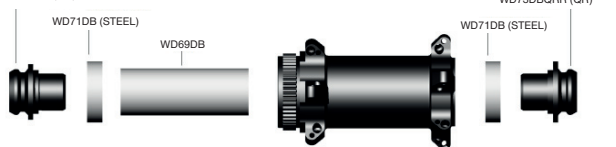
- Unscrew the end caps fastened to the rear hub axle (standard TA 12x142 mm) with appropriate wrenches and replace them with those you need (QR 135 mm)
- Install the longer end cap (1) on the disc brake rotor side and the shorter one (2) on the opposite side (drive side)
- Make sure the washer (3) is correctly positioned in its seat on the end cap (4) before inserting the caps into the hub



## 8.2 HUBS SPARE PARTS SPECIFICATIONS



WD73DB12L (Ø 12mm)  
WD73DB15L (Ø 15mm)  
WD73DBQR (QR)



The wheels you have just purchased are high technology products that require specific care and maintenance to fully obtain the maximum performance advantages and to preserve them over time. So we recommend to follow simple rules of use to avoid any kind of problem.

**WARNING:** Never clean the wheels and parts using high pressure and high temperature water. The water pressure can overcome seals and bearings protections systems causing damages irreparably or malfunction of internal parts of the hub. Never use solvents, chemical products, petrol or similar substances, over the hubs that can damage seals and rubber gaskets or remove the grease from the bearings completely.

After the bicycle washing, dry every parts and components avoiding to store water into the hollow points of the wheel ( for instance inside the rim and hub). Frequently check the wear status of the wheels parts and if necessary make the maintenance and/or parts replacement through the official Deda Elementi dealers.

The recommended service intervals depend on the use and using condition of the wheels. It is recommended to make an inspection after each riding season or every time in case of bearing problems, wheel out of center or damaged parts are apparent. Since specific tools and experience are necessary for hub maintenance, wheel truing or parts replacement it is recommended that the service should be done by official Deda Elementi dealer.

For any service or replacement parts, only original Deda Elementi spare parts have to be used in order to guarantee the product quality and the warranty maintaining.

## CONTACTS

For any question or technical information please contact Deda Elementi by visiting the website at [www.dedaelementi.com](http://www.dedaelementi.com) and through the email address [info@dedaelementi.com](mailto:info@dedaelementi.com).

Dedaindustrie S.r.l reserves the right to modify without notice the content of this manual always guaranteeing the availability of the updated versions on the website download area.

**WDIST13A**



8 052783 487419

MADE IN ITALY






[www.dedaelementi.com](http://www.dedaelementi.com)

DedaIndustrie S.r.l.  
Via Leonardo Da Vinci 19/21/23  
26010 Campagnola Cremasca (CR) - Italia  
Phone +39 0373 750 129  
Fax +39 0373 751 105



[www.dedaos.com.tw](http://www.dedaos.com.tw)

Deda OS  
No.8, Lane 150-30, Sec. 3, Xitun Rd.,  
Xitun Dist.  
Taichung City 407, Taiwan (R.O.C.)  
tel: +886-4-24623436  
fax: +886-4-24623430

   #ridededa